



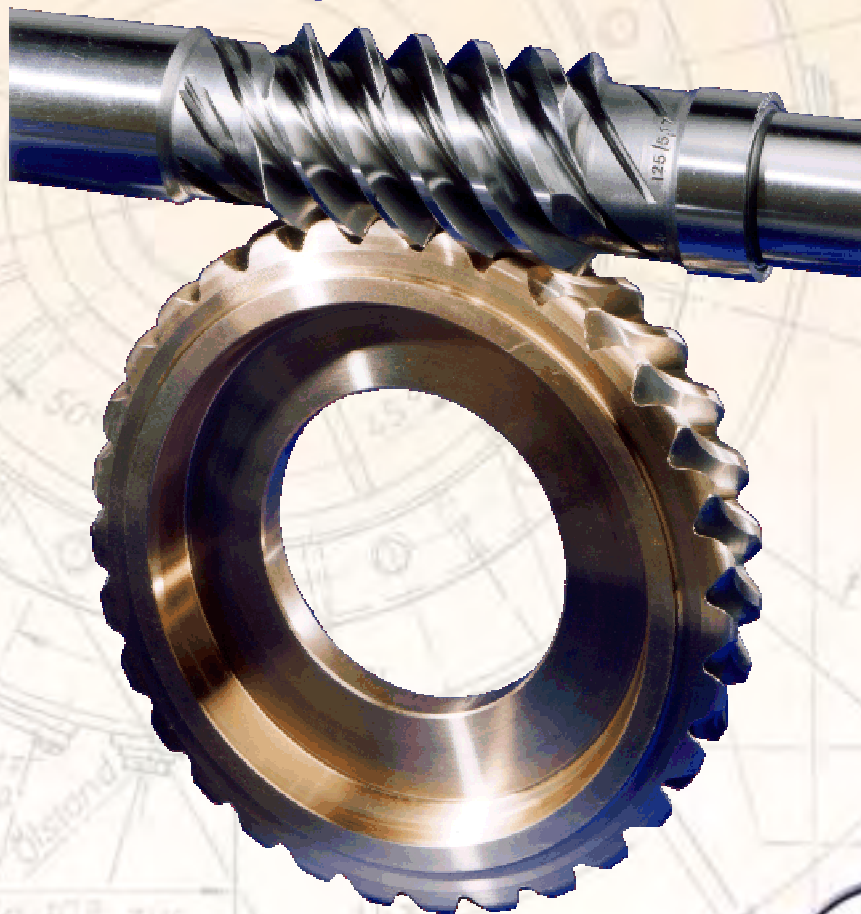
See the difference!

Worm Gear Sets

MUTAX®-DUPLEX

Schneckenradsätze

Couples à vis sans fin



EXCELLENCE
since 1918
in Gearboxes

HENSCHEL Antriebstechnik



Schneckenradsätze

Aufbauend auf eine nahezu 90jährige Erfahrung in der Herstellung von Schneckenverzahnungen begann die HENSCHEL Antriebstechnik in Kassel bereits Anfang der fünfziger Jahre mit der Fertigung von spieleinstellbaren MUTAX[®]-DUPLEX-Schneckenradsätzen und -Getrieben.

Als Mitgliedsfirma im Arbeitskreis Schneckengetriebe der Forschungsvereinigung Antriebstechnik (FVA) und Lieferant der Schneckenradsätze für die dort durchgeführten Forschungsvorhaben, hat Henschel direkten Zugang zu den neuesten Erkenntnissen auf dem Schneckengetriebesektor. Gute Kontakte zu den forschenden Hochschulinstituten, der Einsatz moderner Rechenmethoden und neueste CAD-Arbeitsplätze sind wesentliche Voraussetzungen für ein Produkt, das alle Anforderungen des Kunden erfüllt und über die gesamte Nutzungszeit die Betriebskosten minimiert.

Denn MUTAX[®] steht für volle Austauschbarkeit. Das heißt, Schnecke und Rad müssen nicht paarweise hergestellt werden, und auch nach Jahren können Räder durch Neue ersetzt werden, ohne dass ein Schneckenwechsel erforderlich ist.

Die MUTAX[®]-DUPLEX-Evolventenverzahnung hat entscheidende Vorteile

- Spielarm
- beliebig austauschbar
- Spiel einstellbar
- unempfindlich gegen Achsabstandsänderungen
- gezielte Tragbildgestaltung mit einfacher Werkzeugform
- Flankenform exakt schleifbar
- Unabhängigkeit des erzeugten Schneckenprofils vom Schleifscheibendurchmesser
- auf Jahre exakte Reproduzierbarkeit der Flankenform und Qualität
- sehr guter Wirkungsgrad
- hohe Lebensdauer
- hohe Tragfähigkeit
- stoßunempfindlich und schwingungsdämpfend
- geräuscharm

Worm gear sets

Working on basis of almost 90 years of experience in worm gearing, HENSCHEL Antriebstechnik started producing MUTAX[®]-DUPLEX worm gear sets and gear boxes with adjustable backlash in the early fifties.

As a member company of the Worm Gearbox Workshop of German Research Association Power Transmission Engineering (FVA), and supplier of worm gear sets for its research projects, Henschel has direct access to the newest developments in the worm gearbox field. This product, which fulfils customer requirements and keeps running costs to a minimum, boasts solid contacts to the leading research universities, employs modern computing methods and newest computer-aided design.

MUTAX[®] is a synonym for full interchangeability. That is, worm and wheel need not necessarily be manufactured as a pair. In fact, even after a period of years wheels can be replaced by new ones without requiring replacement of the worm.

MUTAX[®]-DUPLEX involute gears offer decisive advantages

- minimum backlash
- interchangeability
- adjustable backlash
- unaffected by variations in centre distance
- specific contact pattern with simple tool forms
- precision-grindable flanks
- worm profile independent from grinding disc diameter
- on years accurate reproducibility of flank form and quality
- high degree of efficiency
- long service life
- high load capacity
- insensitive to shock loads and vibration damping
- low noise emission

Couples vis sans fin

Basé sur une expérience de presque 90 ans en matière de fabrication des engrenages à vis sans fin, Henschel Antriebstechnik commençait déjà au début des années 50 avec la production des couples et réducteurs à jeu ajustable MUTAX[®]-DUPLEX.

En étant membre de la FVA (association des fabricants d'engrenages allemands) nous sommes fournisseur de couples servant pour les projets de recherche. C'est une des raisons pour lesquelles nous avons un accès direct aux résultats des recherches en secteur d'engrenages à vis sans fin. Nos bons contacts avec les grandes écoles, faisant ces recherches, l'utilisation des méthodes modernes, puis les systèmes CAO très puissants, sont les prémisses pour répondre à toutes les exigences de nos clients. Ceci minimise les coûts d'exploitation pendant toute la durée de vie du produit.

MUTAX[®] est synonyme d'interchangeabilité complète. Ceci veut dire, que la vis et la roue ne doivent pas être fabriqués forcément par couple. Ainsi une roue peut être remplacée sans avoir besoin de changer la vis en même temps.

L'engrenage MUTAX[®]-DUPLEX au profil développant offre des avantages décisifs

- jeu minimal
- interchangeabilité
- jeu ajustable
- insensible aux variations d'entraxe
- fabrication de la portée de denture par un outil de forme standard
- le profil des flancs de denture peut être rectifié avec exactitude
- le profil des flancs est indépendant du diamètre du disque de la meule
- le profil et la qualité peuvent être reproduits pendant des années
- très bon rendement
- durée de vie élevée
- résistance élevée
- insensible aux chocs et antivibrant
- peu bruyant

Anwendungen

MUTAX®-DUPLEX-Verzahnungen zeichnen sich durch eine besondere Verzahnungsgeometrie aus, die einen stufenlosen Ausgleich des Zahnflanken-Spieles bzw. Verschleißes gestattet. Ihr Einsatz ist immer dort, wo es auf

- genaue und gleichmäßige Übertragung von Drehbewegungen oder
- exakte Einhaltung einer bestimmten, vorgegebenen Position ankommt.

Beispiele sind:

- Rundtische
- Fräsköpfe
- Druckmaschinen
- Stellantriebe für Richtantennen und Sonnenkollektoren,
- Industrieroboter
- Messgeräte

Besonders bewährt haben sich MUTAX®-DUPLEX-Schneckenradsätze in Werkzeugmaschinen und den dazugehörigen Peripheriekomponenten.

Selbstverständlich kann man auch alle MUTAX®-Getriebe mit MUTAX®-DUPLEX-Schneckenradsätzen ausrüsten

MUTAX®-DUPLEX-Schneckenradsätze liegen in einer engen Achsabstands- und Übersetzungsabstufung vor. Dieser Katalog zeigt nur einen kleinen Ausschnitt aus unserem breiten Fertigungsmöglichkeiten. Fragen Sie uns nach Zwischen-Achsabständen und -übersetzungen.

Applications

MUTAX®-DUPLEX gears feature a special geometry which permits infinitely variable compensation of backlash and wear.

Their use is recommended whenever

- precise and uniform transmission of rotational movements or
- exact maintenance of a specific given position are required.

for example in:

- Rotary tables
- Milling heads
- Printing machines
- Actuators for directive antennas and solar collectors
- Industrial robots
- Measuring equipment

MUTAX®-DUPLEX worm gear sets have proved to be particularly suitable for use in machine tools and associated peripheral equipment.

All MUTAX® gear units can, of course, also be fitted with MUTAX®-DUPLEX worm gear sets.

MUTAX®-DUPLEX worm gear sets are available in fine gradations according to centre distance and ratio. But the present catalogue shows only a small part of our production possibilities. Please ask us for intermediate centre distances and ratios.

Applications

Les engrenages MUTAX®-DUPLEX excellent par leur géométrie particulière. Elle permet de compenser le jeu entre les flancs et leur usure en continu. Leurs utilisations se trouvent partout où il existe un besoin de

- transmission précis et uniforme de mouvements rotatifs
- retrouver une certaine position précise et prédéfinie

par exemple :

- tables rotatives
- têtes fraiseuses
- machines d'imprimerie
- devis positionneur pour antennes directrices et collecteurs solaires
- robots industriels
- appareillage de mesure

Les couples vis sans fin MUTAX®-DUPLEX ont fait leurs preuves dans les machines outil et l'équipement périphériques.

Evidemment chaque réducteur MUTAX® peut être muni des couples vis sans fin MUTAX®-DUPLEX.

Les couples MUTAX®-DUPLEX vous sont proposés avec de fines gradations d'entraxe et de rapport. Mais ce catalogue ne présente qu'une petite partie de nos capacités de fabrication. Questionnez-nous, sur entraxes et rapports intermédiaires.

Produkt- und Einsatzvorteile

Von allen bisher bekannten Methoden, das Zahnflankenspiel von Schneckenverzahnungen einzustellen bzw. nachstellbar zu machen, ist die DUPLEX-Verzahnung die einzige, bei der

- der exakte kinematische Zahneingriff,
- das volle, einmal ausgebildete Tragbild und
- die volle Tragfähigkeit

über den ganzen Nachstellbereich unverändert erhalten bleiben

Basis der MUTAX[®]-DUPLEX-Verzahnung bildet die bewährte Evolventengeometrie mit ihren bekannten Vorteilen:

- genaue Schleifbarkeit des mathematisch exakt definierten Evolventen-Flankenprofiles
- keine Abhängigkeit des erzeugten Schneckenprofiles vom Schleifscheibendurchmesser
- volle und beliebige Austauschbarkeit von Rad und Schnecke mit gleicher Verzahnungsgeometrie
- Unempfindlichkeit gegen Achsabstandsänderungen, z. B. bei Durchbiegung unter Wechsellast
- hoher Wirkungsgrad
- hohe Lebensdauer der Verzahnung
- hohe Sicherheiten

Product-related advantages

Among all known methods of adjusting or readjusting the backlash of worm gears, DUPLEX is the only system to ensure that

- the exact kinematic tooth mesh
- the full generated tooth contact pattern, and
- the full load capacity

are maintained throughout the entire adjustment range.

The MUTAX[®]-DUPLEX gears are based on the proven involute geometry with its well-known advantages:

- precision grindability of the mathematically exactly defined involute flank profile
- independence of worm profile from grinding disc diameter
- absolute interchangeability of wheel and worm with identical gear geometry
- unaffected by variations in centre distance, as in case of deflection under cyclic load
- high degree of efficiency
- long service life of the gears
- high safety margins

Avantages du produit

Parmi toutes les solutions connues, qui servent à réduire le jeu entre la vis et la roue, le système DUPLEX est le seul qui assure que

- le contact cinématique exact
- la surface de contact entièrement développée
- ainsi que la pleine charge admissible

restent invariables pendant toute l'étendue du réglage possible.

La denture à développante, bien éprouvée, forme la base de la denture MUTAX[®]-DUPLEX, avec ses avantages bien connus

- rectification précise du profil en développante de cercle mathématiquement exacte
- aucune dépendance entre le diamètre du disque rectificateur et du profil généré
- interchangeabilité totale de roue et vis de même géométrie dentaire
- résistance contre variation d'entraxe, par exemple dûe au fléchissement par une charge alternante
- rendement élevé
- longévité de l'engrenage
- grand coefficient de sécurité

Ausführungsformen

Schneckenwellen werden mit fertigbearbeiteten Wellenenden oder vorgedrehten Schäften geliefert. Die Gestaltung und Abmessungen der Wellenenden sind nicht fest vorgegeben, sondern frei wählbar. Bei ihrer Festlegung und Darstellung helfen Ihnen die nachfolgenden Ausführungsbeispiele und nebenstehende Konstruktionshinweise, sowie die Konstruktionsvorschläge auf der nächsten Seite.

Die Schneckenräder sind bis zum Achsabstand $a = 80$ mm Vollräder (Bild1) und darüber hinaus Radkränze, die auf Wunsch mit Radnaben für Voll- oder Hohlwellenabtrieb verschraubt werden. Radkränze und Naben können ebenfalls als Sonderkonstruktion nach Kundenzeichnungen ausgeführt werden. Die folgenden Bilder zeigen einige Ausführungsbeispiele:



Bild 1 Fig.1

Bild 1: Schneckenwelle mit vorgedrehten Schäften und Vollrad

Bild 2: Schneckenwelle mit bearbeiteten Schäften und Schneckenradkranz ohne Bohrbild

Bild 3: Schneckenwelle für verstärkte Lagerung und Schneckenrad mit Radnabe für Hohlwellenabtrieb

Bild 4: Schneckenwelle mit angestellter Lagerung und Schneckenrad mit Radnabe für Vollwellenabtrieb

Bild 5: Beispiel für eine Sonderausführung nach Kundenangaben

Bild 3 Fig.3



Design Versions

Worm shafts are supplied with finished shaft ends or pre-finished shafts. The design and dimensions of the shaft ends are not prescribed and can be selected at will. The following sample designs and construction notes are to assist in your selection and presentation. See also construction suggestions on the next page.



Bild 2 Fig. 2

The worm wheels are solid up to centre distances of 80 mm (fig.1). Larger wheels make use of gear rings, which can be bolted to hubs for solid or hollow shaft output drive. Gear rings and hubs may also be specially made according to customer's drawings. The following figures show a few sample designs:

Fig. 1: Worm shaft with pre-finished shaft ends and solid wheel

Fig. 2: Worm shaft with finished shaft ends and worm wheel without drilled holes

Fig. 3: Worm shaft for reinforced bearing and worm wheel with hub for hollow shaft output drive

Fig. 4: Worm shaft with fitted bearing and worm wheel hub for solid shaft output drive

Fig. 5: Example of specially made products according to customer requirements

Variantes Constructives

Les vis peuvent être livrées au choix conformes aux plans individuels ou avec les bouts d'arbres préfabriqués. La forme et les dimensions des embouts ne sont pas fixes, mais au choix du client. Les exemples ci-joints, ainsi que les conseils constructifs page 56, sont une aide pour préciser leur finition.

Jusqu'à l'entraxe de $a = 80$ mm les roues sont fabriquées avec moyeu en un seul morceau (fig.1). De plus nous fabriquons des roues aptes à être vissées sur des moyeux pour arbres pleins ou creux.



Bild 4 Fig. 4

Sur demande et selon vos plans nous fabriquons toute forme de roue et moyeu spécial.

Les photos sur cette page vous montrent quelques variantes possibles.

Fig. 1: Vis avec embouts préfabriqués et roue pleine

Fig. 2: Vis avec des embouts usinés et une couronne sans trous de fixation

Fig. 3: Vis pour assises renforcées et roue montée sur moyeu pour arbre creux

Fig. 4: Vis avec roulements conique accouplé et couronne montée sur moyeu pour arbre plein

Fig. 5: Exemple pour une roue version spéciale selon les plans du client

Bild 5

Fig.5



Konstruktionsvorschläge für Schneckenwellenlagerung

Design proposals for worm shaft mounting

Propositions constructives de disposition des roulements

Die Gehäusekonstruktion bzw. die Art der Lagerung muß eine axiale Verschiebung der Schnecke zulassen. Die Bilder 3 bis 6 zeigen einige Beispiele.

The housing design and the type of mounting must permit axial movement of the worm shaft. Examples are shown in figures 3 to 6.

La conception du carter et la disposition des roulements doit permettre un déplacement axial de la vis. Veuillez voir les exemples en image 3 à 6.

Bild 6

1. Deckelschrauben ① auf beiden Seiten entfernen und Deckel lockern.
2. Geteilte Abstimmsscheiben ② entsprechend dem Nachstellweg auf der einen Seite entnehmen und auf der Gegenseite wieder einsetzen.
3. Lagerdeckel wieder verschrauben.

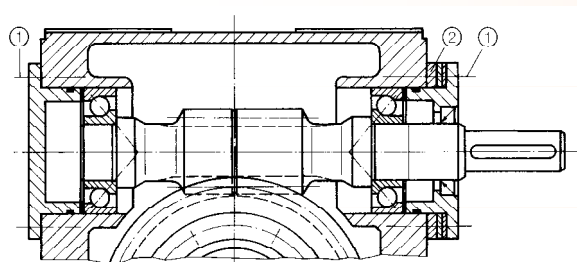


Bild 6

Fig. 6

1. Remove cover screws ① on either side and loosen cover.
2. Remove split shims ② on one side as required for adjustment and re-install shims on opposite side.
3. Fasten bearing covers

Fig. 6

Fig. 6

1. Otez les vis de couvercle ① de chaque côté et desserrez les couvercles.
2. Déplacez les disques fragmentés ② selon la course de réglage nécessaire d'un côté vers l'autre
3. Resserrez les couvercles.

Fig. 7

1. Beide Wellenmuttern ① lösen.
2. Bohrungsschnecke ② entsprechend dem Nachstellweg verschieben.
3. Wellenmuttern ① wieder anziehen und sichern.

Bild 7

1. Schrauben ① an der Lagerbuchse entfernen.
2. Geteilten Abstimmung ② entnehmen und entsprechend dem Nachstellweg nacharbeiten.
3. Ring wiedereinsetzen und Lagerbuchse fest verschrauben.

Bild 8

1. Deckelschrauben ① der Lagerbuchse lösen.
2. Gestufte, geteilte Abstimmsscheiben ② entsprechend dem Nachstellweg entfernen.
3. Lagerdeckel wieder verschrauben.

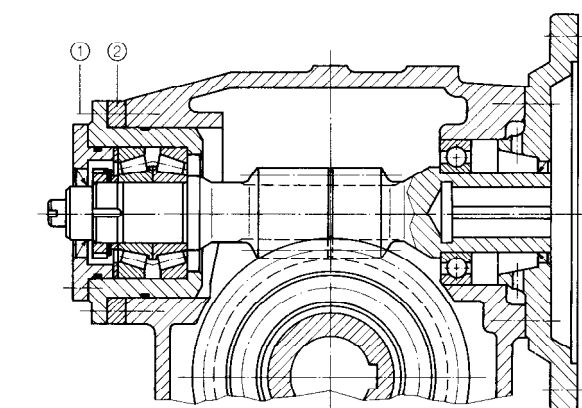


Bild 8

Fig. 8

1. Remove screws ① from bearing sleeve.
2. Remove split spacer ring ② and rework as required for adjustment.
3. Reinstall ring and refit bearing sleeve.

Fig. 8

Fig. 7

1. Dévissez les deux écrous d'arbre ①.
2. Déplacez la vis creuse ② correspondant à la course de réglage nécessaire.
3. Resserrez les écrous d'arbre ① et bloquez-les.

Fig. 8

1. Enlevez les vis ① du manchon de roulement.
2. Otez également la bague segmentée ② et diminuez son épaisseur selon la course de réglage nécessaire.
3. Remettez la bague en place et serrez le manchon à bloc.

Fig. 9

1. Desserrez les vis de couvercle ① du manchon de roulement.
2. Otez les disques fragmentés ② selon leur épaisseur et la course de réglage nécessaire.
3. Revissez le couvercle du roulement.

Fig. 9

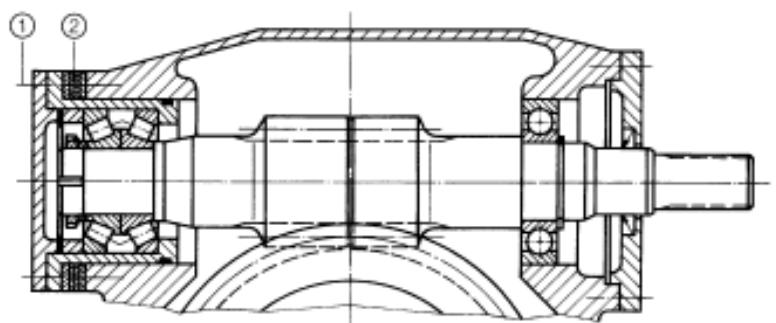


Bild 9

Fig. 9

Einbaubedingungen

Die Zuordnung von Rad und Schnecke ist durch die unterschiedlichen Flanken-geometrien fest vorgegeben und durch Pfeile auf dem Rad und auf der Schnecke gekennzeichnet (Bild 10). Bei der Montage müssen die Pfeilspitzen in die gleiche Richtung zeigen. Der Pfeil auf der Schnecke zeigt gleichzeitig die Nachstellrichtung zur Spielverminderung an. Eine Rille am Umfang der Schnecke markiert die Ausgangs-Einbaulage, in der die betriebsneue Schneckenverzahnung theoretisch spielfrei ist.

Conditions for installation Conditions d'assemblage

The allocation of wheel and worm is determined by the different geometry on the two flanks, and is identified by arrows on wheel and worm (fig. 10). Upon assembly, the arrows have to point in the same direction. The arrow on the worm also indicates the direction in which adjustments are to be made for reduction of backlash. A groove on the worm outer diameter marks the initial position with theoretical zero backlash of brand-new worm gears.

La disposition de la roue envers la vis est déterminée par les différentes géométries des flancs et est marquée par des flèches sur la roue et la vis (image 10). A l'assemblage les flèches doivent pointer dans la même direction. La flèche sur la vis indique aussi la direction d'ajustage pour réduire le jeu. Une rainure au périmètre de la vis marque la position initiale à laquelle l'engrenage neuf est théoriquement sans jeu.

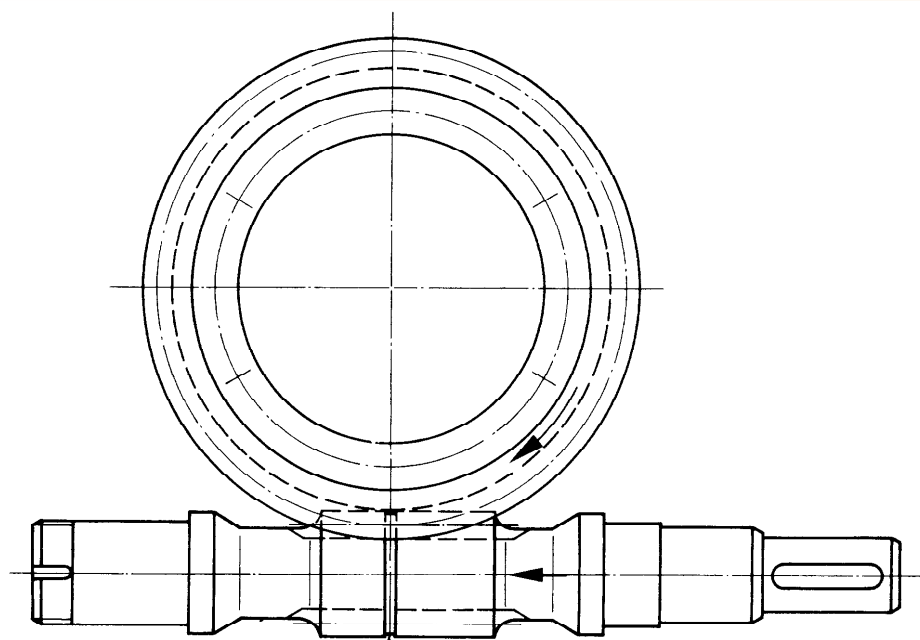


Bild 10

Markierungsrinne für Nulljustierung
Groove for adjustment of zero backlash
Rainure indiquant la position initiale à jeu zéro

Nachstellrichtung
Direction of adjustment
direction de réglage

Fig.10
Image 10

Richtige Tragbildeinstellung

Bei der Montage muss auf die korrekte Einstellung des Tragbildes geachtet werden (Bild 11). Nach der Tragbildeinstellung erfolgt die Spieleinstellung. Das Tragbild breitet sich im Betrieb durch Anpassungsverschleiß über die gesamte Flanke aus.

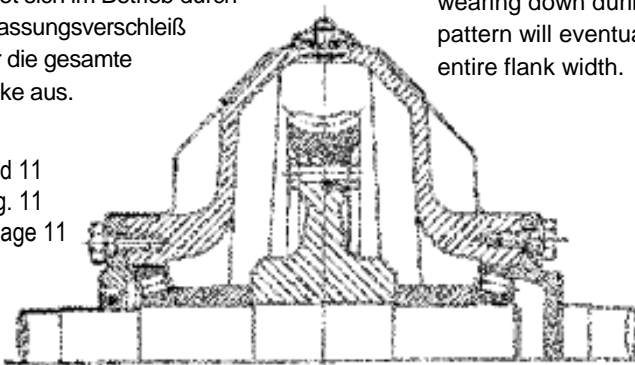
Setting the desired Tooth contact pattern

Correct adjustment of the contact pattern has to be adhered to on assembly (fig. 11). Backlash adjustment will have to be carried out thereafter. Adjusting itself by wearing down during operation the contact pattern will eventually stretch over the entire flank width.

Réglage de la région de contact

Au début du montage il faut prendre soin d'un réglage précis de la région de contact (Image 11). Ce n'est qu'ensuite que le réglage du jeu s'effectuera. La portée se propagera pendant le service sur la totalité du flanc par l'usure d'adaptation.

Bild 11
Fig. 11
Image 11



Rad in Pfeilrichtung verschieben
Move wheel in direction of arrow
Déplacer la roue en direction de la flèche

Richtige Markierung
Correct pattern
Portée correcte

Rad in Pfeilrichtung verschieben
Move wheel in direction of arrow
Déplacer la roue en cette direction

Belastungsangaben

Für eine Überprüfung der Tragfähigkeit benötigen wir:

- Schneckenwellendrehzahl n_1 und Schneckenraddrehzahl n_2
- gleichbleibende oder wechselnde Drehrichtung?
- Antriebsleistung P_{1N} oder Abtriebsdrehmoment T_{2N}
- Art der Antriebs- und Arbeitsmaschine
- tägliche Betriebsdauer
- Anlaufhäufigkeit
- Einschaltdauer
- Umgebungstemperatur
- Art der Schmierung und Kühlung (Druckumlauf- oder Tauchschmierung? Bläserkühlung? Gut verripptes Gehäuse?)
- Schmierung mit Synthese- oder Mineralöl?
- gewünschte Lebensdauer
- ggf. max. Abmessungen und Lagerabstände

Bestellangaben

- Achsabstand
- Übersetzung
- Steigungsrichtung der Verzahnung
- Anschlussmaße der Verzahnungsteile (Nutzen Sie die Konstruktionsvorschläge auf Seite 52, indem Sie die Schnecken Ausführung Ihrer Wahl kopieren und Ihre Abmessungen eintragen)

Alternativ: Ausführungszeichnungen Ihrer Verzahnenteile

Details for load capacity

In order to check the load capacity we require the following information:

- worm shaft speed n_1 and worm wheel speed n_2
- constant or varying direction of rotation?
- input power P_{1N} or output torque T_{2N}
- type of propelling motor and driven machine
- running time per day
- start-up frequency
- duty cycle
- ambient temperature
- type of lubrication and cooling (pressure or splash lubrication? fan cooling? housing with adequate cooling fins?)
- lubrication with synthetic or mineral oil?
- service life desired
- max. dimensions and distances between mountings if applicable

Details for order placement

- centre distance
- ratio
- lead direction of teeth
- dimensions of the gear elements (Use the suggested constructions on page 52 by copying the worm version of your choice and entering the dimensions required)

Alternatively: final drawings of the desired gearing parts

Données de charge

Pour l'évaluation de la capacité de charge veuillez fournir les informations suivantes:

- nombre de tour de la vis n_1 et de la roue n_2
- sens de marche unidirectionnel ou alternatif ?
- puissance d'entre P_{1N} ou puissance de la sortie T_{2N}
- type de moteur entraînant et type de la machine entraînée
- temps de marche par jour
- fréquence de démarrage
- temps de marche par cycle
- température ambiante
- type de lubrification et refroidissement (graissage sous pression en circuit fermé ou par barbotage? refroidissement par ventilateur? carter avec beaucoup de nervures?)
- lubrification avec huile minérale ou synthétique
- durée de vie désirée
- le cas échéant les dimensions maximales à respecter et distances entre assises

Informations pour la commande

- entraxe
- rapport
- sens d'inclinaison d'hélice
- cotes de raccord du couple d'engrenages (Veuillez utiliser les propositions constructives sur page 52, copiez la variante de la vis de votre choix et inscrivez vos cotes)

Alternativement: le plan de votre couple vis et roue

Größenbestimmung

Die nachfolgende Größenbestimmung deckt allgemeine Fälle ab. Sie geht von einer rechnerischen Lebensdauer von 25000 h, einer Schmierung mit Polyglykolölen und einer maximalen Ölsumpftemperatur von 100°C aus.

Im Einzelfall bietet sich eine detaillierte Nachrechnung aller Grenzkriterien an, um so zu einer optimalen Auslegung zu gelangen. Diese führen wir gerne für Sie durch, wenn Sie uns die genauen Belastungswerte und Betriebs-Bedingungen angeben. Auf Wunsch erhalten Sie eine vollständige Geometrieauslegung, Tragfähigkeitsberechnungen nach allen gängigen Verfahren (DIN, Niemann, British Standard, AGMA), Drehzahl-Wirkungsgradverläufe und Empfehlungen zur Schmierung.

Achsabstand und Übersetzung

Die im vorliegenden Tabellenteil genannten Radsätze stellen lediglich einen kleinen Auszug unserer Fertigungsmöglichkeiten dar. Die Achsabstände und Übersetzungen sind beispielhaft. Zwischengrößen sind ohne Aufpreis lieferbar.

Bitte nennen Sie uns Ihre Antriebsaufgabe, unsere Konstruktionsingenieure nennen Ihnen die optimale Verzahnung.

Selection of Size

The following sizing is applicable to general requirements. They are based on a theoretical service life of 25000h, lubrication with polyglycol oils and a max. sump temperature of 100°C.

In individual cases, detailed calculation of all criteria is recommended in order to obtain an optimum selection. We would be pleased to do this for you providing that you supply us exact load figures and operating conditions. On request we can supply you with a complete geometric design, load capacity calculation in accordance with all the conventional methods (DIN, Niemann, British Standard, AGMA), rotation speed-efficiency-runs and lubrication recommendations.

Centre distance and ratio

The worm gear sets shown in the table are only a small extract of our producing capacities. Centre distances and ratios are exemplary. In-between sizes are also available without extra charge.

Please give us your transmission task, our design engineers will find the optimal worm gear set for your needs.

Choix de Taille

Les tables suivantes couvrent la plupart des taches de transmission. Elles sont basées pour une durée de vie de 25000 h, une lubrification avec des huiles à base de polyglycol et d'une température maximale de 100°C au puisard d'huile.

Sélon le cas, il peut être recommandé de calculer avec vos critères de limites tolérables, afin d'obtenir le meilleure engrenage. Si vous nous envoyez vos valeurs de charge et le régime de marche, nous nous chargeons de faire le calcul. Sur demande vous recevrez les dimensions géométriques détaillées, un calcul de charge transmissible selon les normes actuelles (DIN, FVA, Niemann, British Standard, AGMA), les courbes de relation entre nombre de tour et rendement ainsi que des conseils de lubrification.

Entraxe et rapport

Les couples à vis sans fin, présentés dans les tables, ne montrent qu'une partie de nos capacités de fabrication. Les dimensions d'entraxe et rapport ne sont que des exemplaires. Nous vous proposons des couples aux dimensions intermédiaires sans modération de prix.

Veillez nous transmettre votre tâche de transmission et notre bureau d'études se charge de vous proposer l'engrenage.

Auswahl eines Schneckenradsatzes / Achsabstandes

1. Übersetzung i_N und Schneckenwellendrehzahl n_1 festlegen.

2. Antriebsleistung P_{1N} oder Abtriebsdrehmoment T_{2N} bestimmen.

Die für die Größenbestimmung des MUTAX®-DUPLEX-Schneckenradsatzes maßgebliche Antriebsleistung P_{1N} an der Schneckenwelle bzw. das Abtriebsmoment T_{2N} am Schneckenrad hängen von der Leistung P_1 der Antriebsmaschine bzw. von dem Drehmoment T_2 der Arbeitsmaschine ab und werden von folgenden Betriebsfaktoren beeinflusst:

- f_1 – Art der Antriebs- und Arbeitsmaschine sowie Betriebsdauer (DIN 3960 und Tabelle 1)
 - f_2 – Anlaufhäufigkeit (Tabelle 2)
 - f_3 – Einschaltdauer (Tabelle 3)
 - f_4 – Umgebungstemperatur (Tabelle 4)
 - f_5 – Getriebebauart (Tabelle 5)
- Die Faktoren f_1 und f_2 berücksichtigen mechanische und f_3 bis f_5 thermische Einflüsse.

Mit den Faktoren berechnet man

$$P_{1m} = P_1 \cdot f_1 \cdot f_2$$

$$P_{1t} = P_1 \cdot f_3 \cdot f_4 \cdot f_5$$

oder

$$T_{2m} = T_2 \cdot f_1 \cdot f_2$$

$$T_{2t} = T_2 \cdot f_3 \cdot f_4 \cdot f_5$$

Für die Auswahl des richtigen Schneckenradsatzes ist jeweils der größere der beiden Werte P_{1m} und P_{1t} bzw. T_{2m} und T_{2t} maßgebend, der wiederum kleiner als der Katalogwert P_{1N} bzw. T_{2N} sein muss, d. h.

$$P_{1N} > \text{Maximalwert von } P_{1m}, P_{1t}$$

oder

$$T_{2N} > \text{Maximalwert von } T_{2m}, T_{2t}$$

3. Achsabstand nach diesen Vorgaben aus den Tafeln Seite 14 bis 49 auswählen.

4. Prüfung auf Selbsthemmung und Überbelastung.

Ein MUTAX®-DUPLEX-Schneckenradsatz ist im Allgemeinen selbsthemmungsfrei, wenn der im Katalog angegebene Wirkungsgrad deutlich besser als 50 % ist (siehe Seite 51). Da der Wirkungsgrad stark drehzahl- und schmierungsabhängig ist, empfiehlt es sich, im Einzelfall mit dem Werk Rücksprache zu nehmen.

Ferner ist sicherzustellen, daß die Spitzenbelastung das angegebene Maximaldrehmoment T_{2max} nicht überschreitet.

Selection of worm gear set and centre distance:

1. Determining ratio i_N and worm shaft speed n_1 .

2. Determining input power P_{1N} or output torque T_{2N} .

The input power P_{1N} at the worm shaft and the output torque T_{2N} at the worm wheel are decisive factors when determining the unit size of the MUTAX®-DUPLEX worm gear set. They depend on the power P_1 of the prime mover and on the torque T_2 of the driven machine and are affected by the following operating factors:

- f_1 – type of prime mover and driven machine as well as operating time per day (DIN 3960 and table 1)
- f_2 – start-up frequency (table 2)
- f_3 – duty cycle (table 3)
- f_4 – ambient temperature (table 4)
- f_5 – gear unit type (table 5)

Factors f_1 and f_2 take into account mechanical influences and f_3 to f_5 thermal influences.

These factors are used to calculate

$$P_{1m} = P_1 \times f_1 \times f_2$$

$$P_{1t} = P_1 \times f_3 \times f_4 \times f_5$$

or

$$T_{2m} = T_2 \times f_1 \times f_2$$

$$T_{2t} = T_2 \times f_3 \times f_4 \times f_5$$

The higher value of P_{1m} and P_{1t} or T_{2m} and T_{2t} has to be used for the determination of the required worm gear set. This value must in turn be smaller than the catalogue value of P_{1N} or T_{2N} , i. e.

$$P_{1N} > \text{max. value of } P_{1m}, P_{1t}$$

or

$$T_{2N} > \text{max. value of } T_{2m}, T_{2t}$$

3. Select the centre distance from the tables on pages 14 to 49.

4. Check for self-locking and overload.

MUTAX®-DUPLEX worm gear sets normally are not self-locking if the efficiency rating quoted in the catalogue is considerably better than 50 % (see page 51). Since efficiency largely depends on speed and lubrication, we recommend consulting the manufacturer for recommendations.

In addition, the peak load must not exceed the indicated max. torque T_{2max} .

Sélection du couple de vis et roue resp. son entraxe:

1. Déterminez le rapport i_N et le nombre de tour de la vis n_1 .

2. Déterminez la puissance d'entrée P_{1N} ou le couple à la sortie T_{2N} .

La puissance d'entrée à la vis P_{1N} resp. le couple de sortie à la roue T_{2N} dépendent essentiellement de la puissance resp. du couple de la machine entraînant l'engrenage. Ce sont les facteurs suivants, qui déterminent la taille du couple MUTAX®-DUPLEX à choisir:

- f_1 – type de la machine entraînant, ainsi que la durée de marche journalière (DIN 3960 et table 1)
- f_2 – fréquence de démarrage (table 2)
- f_3 – durée de marche (table 3)
- f_4 – température ambiante (table 4)
- f_5 – type de réducteur (table 5)

Les facteurs f_1 et f_2 prennent en considération les influences mécaniques et f_3 to f_5 les influences thermiques.

Avec ces facteurs on calcule ainsi

$$P_{1m} = P_1 \times f_1 \times f_2$$

$$P_{1t} = P_1 \times f_3 \times f_4 \times f_5$$

ou

$$T_{2m} = T_2 \times f_1 \times f_2$$

$$T_{2t} = T_2 \times f_3 \times f_4 \times f_5$$

Afin de sélectionner le couple adéquat, il faut choisir la valeur maxi entre P_{1m} et P_{1t} ou T_{2m} et T_{2t} . La valeur ainsi trouvée doit être inférieure à la valeur indiquée dans ce catalogue P_{1N} resp. T_{2N} .

$$P_{1N} > \text{valeur maximale de } P_{1m}, P_{1t}$$

ou

$$T_{2N} > \text{valeur maximale de } T_{2m}, T_{2t}$$

3. Choisissez l'entraxe dans les tables sur les pages 14 à 49 selon ces conditions.

4. Vérifiez l'irréversibilité et la surcharge admise.

En général les couples MUTAX®-DUPLEX ne sont pas irréversibles si le rendement annoncé dans ce présent catalogue est largement supérieur à 50% (voir page 51). Étant donné que le rendement dépend fortement de la vitesse et de la lubrification, nous vous conseillons de nous contacter à ce sujet.

En outre il faut respecter que la charge maximale de doit jamais dépasser le couple T_{2max} indiqué.

Auslegungsbeispiel

Gegeben:

- Antriebsmaschine:
E-Motor mit Stirnradvorgelege
 $P_1 = 25 \text{ kW}$, $n_1 = 500 \text{ min}^{-1}$
- Arbeitsmaschine:
Werkzeugmaschine (Fräseinheit)
 $n_2 = 100 \text{ min}^{-1}$
Tägliche Betriebsdauer: 16h
Anlaufhäufigkeit: 20 Anläufe / h
Einschaltdauer: 80%
Umgebungstemperatur: 25°C Getriebe
mit Fremdkühlung (Umlaufschmierung)

Auslegung:

- Übersetzung $i = 5$
- Antriebsleistung P_{1N}
Betriebsfaktoren
 $f_1 = 1,5$ $f_2 = 1,1$
 $f_3 = 1$ $f_4 = 1,15$ $f_5 = 1$
 $P_{1m} = 25 \cdot 1,5 \cdot 1,1 = 41,25 \text{ kW}$
 $P_{1t} = 25 \cdot 1 \cdot 1,15 \cdot 1 = 28,75 \text{ kW}$
 $P_{1N} > 41,25 \text{ kW}$
- Ausgewählt:
Achsabstand $a = 200 \text{ mm}$
Übersetzung $i_{\text{eff}} = 5,1$
mit
 $P_{1N} = 45,33 \text{ kW}$
 $h = 93,8 \%$
 $T_{2N} = 4 170 \text{ Nm}$
 $T_{2\text{max}} = 10 400 \text{ Nm}$

siehe
Seite 25

Die vorstehende Größenbestimmung deckt allgemeine Fälle ab. Im Einzelfall bietet sich eine detaillierte Nachrechnung aller Grenzkriterien an, um so zu einer optimalen Auslegung zu gelangen. Diese führen wir gerne für Sie durch, wenn Sie uns die genauen Belastungswerte und Betriebsbedingungen angeben.

Die Katalogangaben gehen von einer rechnerischen Lebensdauer von 25 000h, einer Schmierung mit Syntheseöl und einer maximalen Ölsumpftemperatur von 100 °C aus.

Neben den Katalogausführungen fertigen wir auf Kundenwunsch auch Zwischenachsabstände und Zwischenübersetzungen.

Bestellangaben:

- Achsabstand
- Übersetzung
- Gangrichtung der Verzahnung
- Nachstellrichtung
- Lage von Schnecke und Schneckenradkranz zueinander im eingebauten Zustand
- Anschlußmaße der Verzahnungsteile (nach Katalog oder Kundenzeichnung)

Example

Given:

- Prime mover:
geared motor
 $P_1 = 25 \text{ kW}$, $n_1 = 500 \text{ rpm}$
- Driven machine:
machine tool (milling load)
 $n_2 = 100 \text{ rpm}$
Running time per day : 16h
No. of starts: 20 starts / h
Duty cycle: 80%
Ambient temperature: 25°C
Gear unit with cooling
(forced lubrication)

Sizing:

- Ratio $i = 5$
- Input power P_{1N}
Service factors
 $f_1 = 1,5$ $f_2 = 1,1$
 $f_3 = 1$ $f_4 = 1,15$ $f_5 = 1$
 $P_{1m} = 25 \cdot 1,5 \cdot 1,1 = 41,25 \text{ kW}$
 $P_{1t} = 25 \cdot 1 \cdot 1,15 \cdot 1 = 6,47 \text{ kW}$
 $P_{1N} > 41,25 \text{ kW}$
- Selected:
Centre distance $a = 200 \text{ mm}$
Ratio $i_{\text{eff}} = 5,1$
with
 $P_{1N} = 45,33 \text{ kW}$
 $h = 93,8 \%$
 $T_{2N} = 4 170 \text{ Nm}$
 $T_{2\text{max}} = 10 400 \text{ Nm}$

refer to
page 25

The above example is applicable to general requirements. In individual cases, detailed calculation of all criteria is recommended in order to obtain an optimum selection. Our engineers will be pleased to do this for you if exact load figures and operating conditions are made known to us.

The catalogue data are based on the theoretical service life of 25 000 h, lubrication with synthetic oil, and a max. sump temperature of 100 °C.

In addition to the standardised designs offered in the catalogue, our production range includes manufacture to customer request with intermediate centre distances and ratios.

Details for order placement

- Centre distance
- Ratio
- Direction of the spiral angle
- Direction of adjustment
- Relative position of worm shaft and worm wheel in installed condition
- Interface dimensions of gears (to catalogue or customer drawing)

Exemple

Données:

- entraînée par: moteur électrique avec train d'entrée à engrenages cylindr.
 $P_1 = 25 \text{ kW}$, $n_1 = 500 \text{ min}^{-1}$
- Machine de travail:
Machine outil (tête fraiseuse)
 $n_2 = 100 \text{ min}^{-1}$
Temps de service quotidien: 16h
Nombre de démarrages: 20 / h
Durée de service: 80%
Température ambiante: 25°C
Engrenage refroidi (graissage par d'huile circulant)

Calcul:

- rapport $i = 5$
- puissance d'entrée P_{1N}
facteurs de service
 $f_1 = 1,5$ $f_2 = 1,1$
 $f_3 = 1$ $f_4 = 1,15$ $f_5 = 1$
 $P_{1m} = 25 \cdot 1,5 \cdot 1,1 = 41,25 \text{ kW}$
 $P_{1t} = 25 \cdot 1 \cdot 1,15 \cdot 1 = 6,47 \text{ kW}$
 $P_{1N} > 41,25 \text{ kW}$
- Choisi:
Entraxe $a = 200 \text{ mm}$
Rapport $i_{\text{eff}} = 5,1$
avec
 $P_{1N} = 45,33 \text{ kW}$
 $h = 93,8 \%$
 $T_{2N} = 4 170 \text{ Nm}$
 $T_{2\text{max}} = 10 400 \text{ Nm}$

voir
page 25

Le calcul précédent couvre les applications en général. Pour le cas précis, il est conseillé de faire une vérification des critères afin de trouver la meilleure solution. Nous vous proposons ces calculs sur la base de vos données et votre tâche de transmission.

Les données de ce présent catalogue sont basées sur une longévité de 25.000h, une lubrification avec l'huile de synthèse et une température maximale de 100° au carter de vidange

Outre les versions du catalogue, nous réalisons selon les besoins du client aussi bien des couples à rapport et entraxe intermédiaire.

Préciser à la commande

- Entraxe
- Rapport
- Sens d'hélice
- Direction d'ajustage du jeu
- Position d'assemblage de la vis et la roue
- Cotes de raccordement des engrenages (selon catalogue ou plan du client)

Tabelle / Table 1

f_1	Anwendungsfaktor Application factor Facteur d'application			
	Art der Antriebsmaschine Type of prime mover Type de machine entrainant	Betriebsstunden täglich bis zu Running time per day in hours up to heures de service quotidien jusqu'à	Gleichf. Belastung Uniform load Charge constante G	Mittlere Belastung Medium load Charge moyenne M
Elektromotor, Turbine Electric motor, Turbine Moteur électrique	2	0,75	0,9	1,25
	4	0,8	1,0	1,3
	8	0,9	1,1	1,45
	12	1,00	1,25	1,55
	24	1,25	1,5	1,75
Kolbenmaschine 4–6 Zylinder Piston engine 4–6 cylinders Machine à piston 4–6 cylindres U1: 100-1:200	2	0,9	1,1	1,25
	4	1,0	1,25	1,4
	8	1,1	1,35	1,6
	12	1,25	1,5	1,75
	24	1,5	1,75	2,0
Kolbenmaschine 1 - 3 Zylinder Piston engine 1 - 3 cylinders Machine à piston 1 - 3 cylindres U1 < 1:100	2	1,1	1,35	1,75
	4	1,25	1,5	1,85
	8	1,35	1,65	1,95
	12	1,5	1,75	2,05
	24	1,75	2,0	2,25

Tabelle / Table 2

	Anlaufhäufigkeit		Start-up frequency		fréquence de démarrage	
	pro Stunde		per hour		par heure	
Bis / up to / jusqu'à	10	100	500	2500		
f_2	1	1,1	1,2	1,4		

Tabelle / Table 3

	Einschaltdauer		Duty cycle		Temps de marche	
	pro Stunde		per hour		par heure [%]	
Bis / up to / jusqu'à	20	40	60	80	100	
f_3	0,61	0,75	0,85	0,93	1	

Tabelle / Table 4

	Umgebungstemperatur		Ambient temperature		Température ambiante	
	[°C]					
Bis / up to / jusqu'à	10	20	30	40	50	
f_4	0,9	1	1,15	1,3	1,6	

Tabelle / Table 5

	Getriebebauart		Gear unit type		Type du réducteur	
	Getriebe mit Fremdkühlung		Gear unit with cooling		Réducteur avec refroidissement	
n_1	300 – 1500 [1/min]					
f_5	1					
	Getriebe ohne Fremdkühlung		Gear unit without cooling		Reducteur sans refroidissement	
	300 – 1500 [1/min]					
n_1	300 – 1500 [1/min]					
a	65-80	100-140	160-180	200-630		
f_5	1	1,3	1,4	1,55		

a = Achsabstand centre distance entraxe [mm]

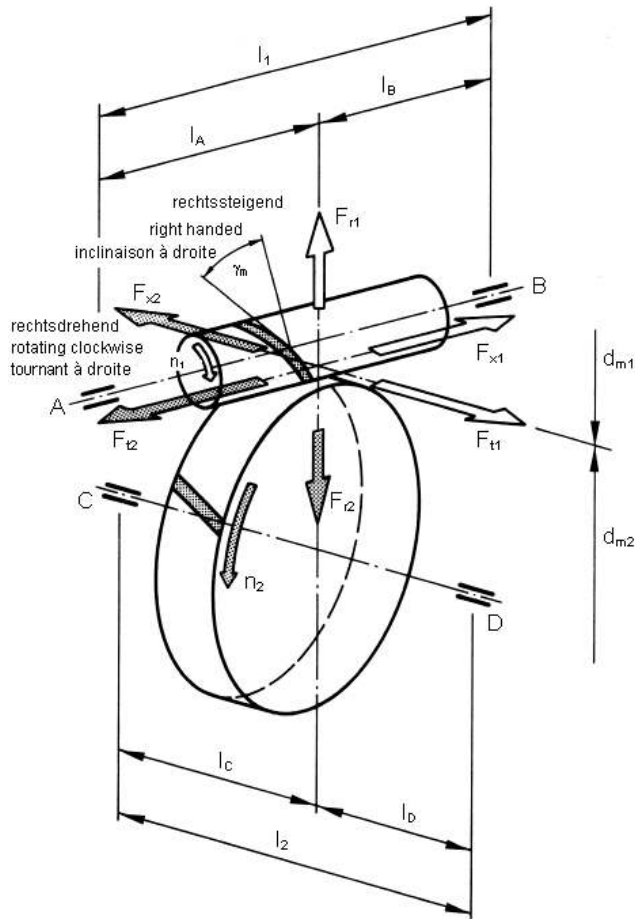


Bild 11

Fig.11

Die Bilder 11 und 12 zeigen für eine oben- und unten liegende Schneckenwelle die an der Schnecke (Index 1) und am Schneckenrad (Index 2) angreifenden Kräfte.

- Umfangskräfte F_{t1} ; F_{t2}
- Axialkräfte F_{x1} ; F_{x2}
- und
- Radialkräfte F_{r1} ; F_{r2}

Die eingezeichneten Krafrichtungen gelten für den Fall einer rechtsdrehenden (n_1), treibenden Schnecke mit rechtssteigender Verzahnung (γ_m). Bei Umkehrung der Drehrichtung, Änderung der Steigungsrichtung oder beim Wechsel von treibender Schnecke zu treibendem Schneckenrad wirken die Axial- und Umfangskräfte teilweise in entgegengesetzte Richtung. Sie nehmen dann negative Vorzeichen an. Das richtige Vorzeichen legt Tabelle 6 fest.

Mit den Verzahnungskräften nach Gl. (1) bis (3) und den im Bild 11 und 12 eingezeichneten Lagerabständen ergeben sich die Lagerkräfte nach Gl. (4) bis (9). Die Axialkräfte werden je nach Lagerart in Lager A oder B bzw. Lager C oder D abgestützt. Es ist zu beachten, dass andere, z. B. von außen angreifende Kräfte, zusätzlich zu berücksichtigen sind. Auf Wunsch führen wir gerne eine vollständige Lagerberechnung für Sie durch.

Figs. 11 and 12 show respective forces on the worm shaft (index 1) and the wheel (index 2) for a worm shaft located overhead and below as follows:

- Peripheral forces F_{t1} ; F_{t2}
- Axial forces F_{x1} ; F_{x2}
- and
- Radial forces F_{r1} ; F_{r2}

The illustrated force directions assume that the worm is driving the wheel, the worm has right handed teeth (γ_m) and is rotating clockwise (n_1). If the direction of rotation is reversed, the lead direction is changed or if there is a change from worm driving to wheel driving, then the axial and peripheral forces in some cases operate in the opposite direction. Then they change preceding sign to negative. Table 6 gives the correct preceding sign.

Given gear forces as per equations (1) to (3) and the bearing distances shown in figs. 11 and 12 the resultant gear forces are as per equations (4) to (9). The axial forces are, depending on mounting type, borne by bearing A, B, C or D. It should be noted that other forces, for example forces operating from outside, also have to be taken into consideration. On request we can carry out a complete mounting calculation for you.

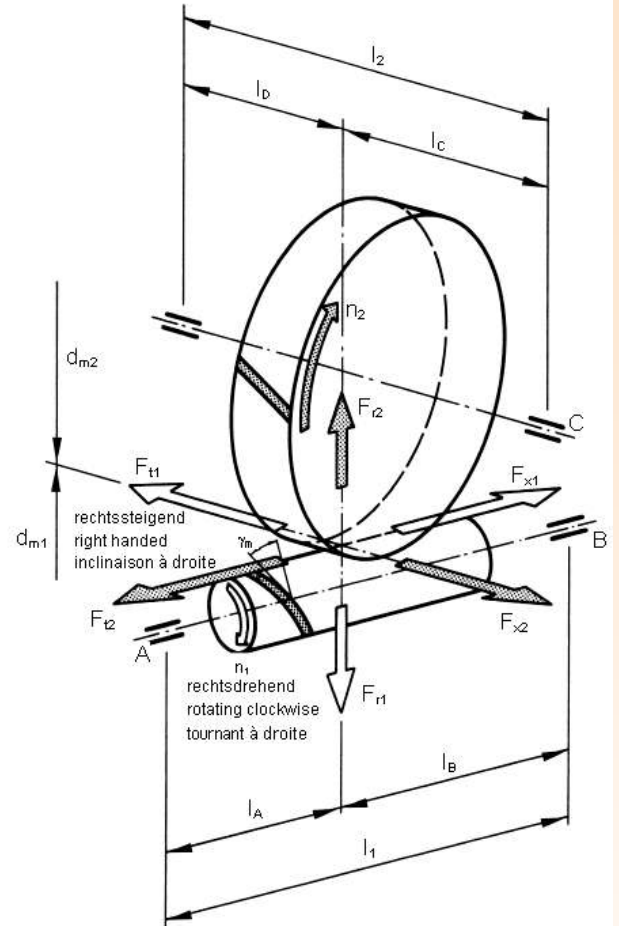


Bild 12

Fig.12

Les forces présentes sur la vis (index 1) et la roue (index 2) vous montrent les images 11 et 12 pour la vis au-dessus resp. au-dessous de la roue:

- forces tangentés F_{t1} ; F_{t2}
- forces axiales F_{x1} ; F_{x2}
- et
- forces radiales F_{r1} ; F_{r2}

Les directions des forces s'appliquent pour une vis propulsante à inclinaison droite (γ_m), tournant à droite (n_1). En cas d'inversement du sens de la rotation, de la direction d'inclinaison ou en cas où la roue propulsant les forces axiales et tangentés actionnent partiellement en sens inverse. Le signe change de plus en moins. La table 6 vous donne le signe correct.

Les forces d'engrenages selon les formules (1) à (3) ainsi que les distances entre les assises, images 11 et 12, vous donnent les forces agissant sur les roulements selon les formules (4) à (9). Dépendant du type du roulement, les forces axiales s'appuient soit sur roulement A ou B, resp. C ou D. Veuillez respecter de bien prendre en considération toute force supplémentaire actionnant de l'extérieur. Sur simple demande nous vous fournissons un calcul complet des forces.

Verzahnungskräfte

Bei Doppelpvorzeichen siehe Tabelle 7

$$F_{11} = F_{x2} = \pm \frac{2000 f_1 T_2}{d_{m1} i_{\text{eff}} \eta^*} \quad (1)$$

Gear Forces

At plus/minus sign please consult table 7

$$F_{x1} = F_{12} = \pm \frac{2000 f_1 T_2}{d_{m2}} \quad (2)$$

Forces d'engrenages

Au double signe plus / moins veuillez consulter table 7

$$F_{11} = F_{12} = \frac{2000 f_1 T_2}{2,75 d_{m2} \cos \gamma_m} \quad (3)$$

Radiallagerkräfte

Bei Doppelpvorzeichen siehe Tabelle 6

$$F_{rA} = \frac{2000 f_1 T_2}{l_1} \sqrt{\left(\frac{l_B}{2,75 d_{m2} \cos \gamma_m} \pm \frac{d_{m1}}{2 d_{m2}}\right)^2 + \left(\frac{l_B}{d_{m1} i_{\text{eff}} \eta^*}\right)^2} \quad (4)$$

Radial Bearing Forces

At plus/minus sign please consult table 6

$$F_{rB} = \frac{2000 f_1 T_2}{l_1} \sqrt{\left(\frac{l_A}{2,75 d_{m2} \cos \gamma_m} \pm \frac{d_{m1}}{2 d_{m2}}\right)^2 + \left(\frac{l_A}{d_{m1} i_{\text{eff}} \eta^*}\right)^2} \quad (5)$$

Forces radiales des roulements

Au double signe plus / moins veuillez consulter table 6

$$F_{rC} = \frac{2000 f_1 T_2}{l_2} \sqrt{\left(\frac{l_D}{2,75 d_{m2} \cos \gamma_m} \pm \frac{d_{m2}}{2 d_{m1} i_{\text{eff}} \eta^*}\right)^2 + \left(\frac{l_D}{d_{m2}}\right)^2} \quad (6)$$

$$F_{rD} = \frac{2000 f_1 T_2}{l_2} \sqrt{\left(\frac{l_C}{2,75 d_{m2} \cos \gamma_m} \pm \frac{d_{m2}}{2 d_{m1} i_{\text{eff}} \eta^*}\right)^2 + \left(\frac{l_C}{d_{m2}}\right)^2} \quad (7)$$

Axiallagerkräfte

$$F_{xA,B} = -F_{x1} \quad (8)$$

Axial Bearing Forces

$$F_{xC,D} = -F_{x2} \quad (9)$$

Forces axiales des roulements

In den Gleichungen (1-9) bedeuten:

- f_1 = Anwendungsfaktor (Tab. 1 u. 2)
- T_2 = Abtriebsdrehmoment in [Nm]
- η^* = η bei treibender Schnecke
- η^* = $\eta / (2\eta - 1)$ bei treibendem Rad
- η = Wirkungsgrad

Meaning of symbols in equations (1-9):

- application factor (tables 1 and 2)
- Output torque in [Nm]
- η – worm driving
- $\eta / (2\eta - 1)$ – worm wheel driving
- efficiency

Signification des symboles des formules (1-9):

- facteur d'application (tables 1 et 2)
- couple à la sortie en [Nm]
- η – la vis propulsant
- $\eta / (2\eta - 1)$ – la roue propulsant
- rendement

- d_{m1} = Mittenkreis an der Schnecke [mm]
- d_{m2} = Mittenkreis am Schneckenrad [mm]
- γ_m = Steigungsw. am Mittenkr. Schnecke
- i_{eff} = Ist-Übersetzung

- reference circle on the worm in [mm]
- reference circle on the worm wheel in [mm]
- lead angle on reference circle of worm
- actual ratio

- cercle de référence de la vis en [mm]
- cercle de référence de la roue en [mm]
- angle d'inclinaison d'hélice
- rapport effectif

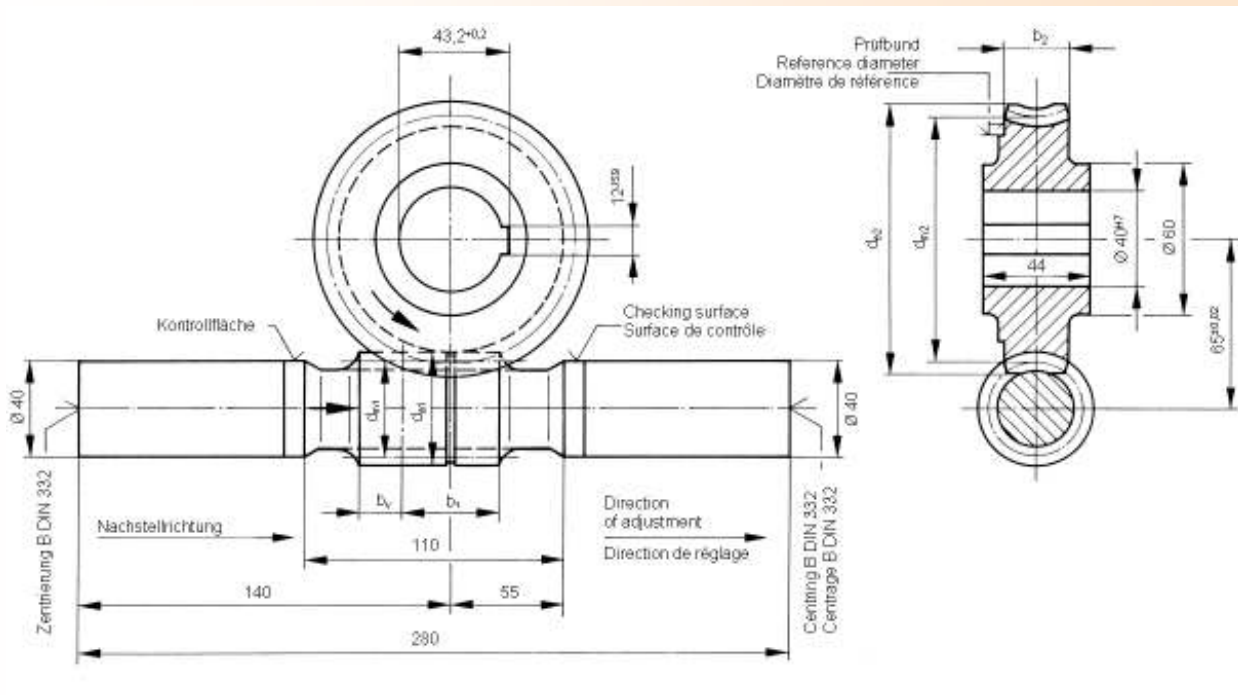
aus Geometrie und Leistungstabellen

as found in geometry and power tables

valeurs à trouver dans les tables de géométrie et puissance

Tabelle / Table 6

Vorzeichenbestimmung bei \pm		Preceding sign when \pm is shown				Détermination du signe \pm			
Rechts \rightarrow = right-handed droite	links \leftarrow = left-handed gauche	Schnecke treibt Worm driving Vis entraînant				Rad treibt Wheel driving Roue entraînant			
Steigungsrichtung / Inclination / Inclinaison		\rightarrow		\leftarrow		\rightarrow		\leftarrow	
Drehrichtung d. Schnecke Sens of rotation of the worm Sens de rotation de la vis		\rightarrow	\leftarrow	\rightarrow	\leftarrow	\rightarrow	\leftarrow	\rightarrow	\leftarrow
Vorzeichen in Gleichung (1)	(1)	+	-	+	-	-	+	-	+
Sign in formula (2)	(2)	+	-	-	+	-	+	-	-
Signe en formule (4)	(4)	-	+	+	-	+	-	-	+
	(5)	+	-	-	+	-	+	+	-
	(6)	+	-	+	-	-	+	-	+
	(7)	-	+	-	+	+	-	+	-



Schneckenwelle aus Einsatzstahl 16 Mn Cr 5
Schneckenverzahnung gehärtet und geschliffen,
Schäfte vergütet.

Worm shaft of case-hardened steel 16 Mn Cr 5
Worm teeth hardened and ground, shafts tempered.

Vis en acier cémenté 16 Mn Cr 5
Les filets de la vis sont cémentés et rectifiés,
les embouts de l'arbre sont trempés.

Schneckenradnabe aus Stranggussbronze GC-CuSn 12Ni

Worm wheel of continuous cast bronze GC-Cu Sn12Ni

Roue en bronze coulée continue GC-CuSn12Ni

Rechnerische Lebensdauer der Verzahnung: 25000 h
Nuten nach DIN 6885, Blatt 1

Calculated gear service life: 25000 h
Keyways to DIN 6885, sheet 1

Durée de vie calculée de l'engrenage: 25000 h
Rainures de clavette selon DIN 6885, feuille 1

Zul. Achswinkelabweichung gemessen in einer
Entfernung von 100 mm vom 0-Punkt: ±0.016

Adm. shaft angle deviation measured at a
distance of 100 mm from 0-point: ± 0.016

Variation admise de l'angle entre les axes,
mesuré à 100mm du point zéro: ± 0.016

Drehrichtung beliebig.

Both directions of rotation are possible.

Sens de rotation à volonté.

Zwischenachsabstände und -übersetzungen
ebenso wie abweichende Maße sind auf Anfrage
realisierbar. Bitte sprechen Sie uns an.

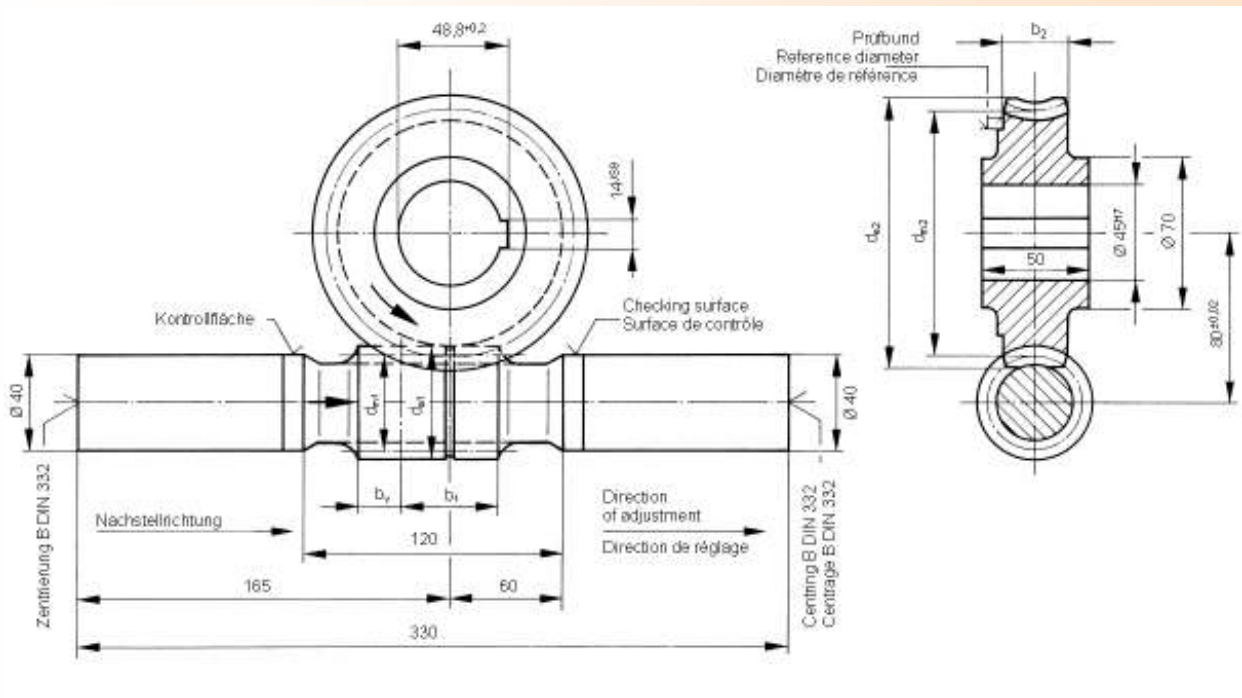
Intermediate centre distances and ratios as well
as special dimensions are available on request.
Please contact us.

Toutes entraxes et rapports intermédiaires, ainsi
des cotes variées peuvent être réalisées sur simple
demande. Veuillez nous contacter.

Verzahnungsdaten und Maße				Gear data and dimensions						Cotes d'engrenages et dimensions					
(ieff)	Gangrichtung Inclination	γ _m	z ₁	d _{m1}	d _{a1}	b ₁	b _v	Δ _k	z ₂	d _{m2}	d _{e2}	b ₂	Gewicht/Weight/Poids		
													Schnecke Worm kg	Rad Wheel kg	Nabe Hub Moyeu kg
5,3	R	15°57'	3	51.0	61	45	20	40.3	16	79.0	93	39	3.29	1.69	
16	R	5°31'	1	50.3	60	45	20	54.6	16	79.7	94	38	3.16	1,75	
21	R	5°12'	1	45.1	53	35	20	61.1	21	84.9	97	33	2.87	1.73	
23	R	3°44'	1	51.0	58	40	20	41.6	23	79.0	89	32	3.34	1.23	
28	R	4°46'	1	38.6	45	40	20	32.0	28	91.4	101	27	2.59	1.70	
41	R/L	5°17'	1	27.0	32	30	20	41.5	41	103.0	110	20	2.19	1.70	
46	R	3°6'	1	37.6	42	30	20	63.4	46	92.4	98	21	2.51	1.19	

	i_{eff}	n_1	3000	2600	2200	1800	1500	1000	750	500	300	100
	5.3	P_{1N}	5.75	5.44	5.08	4.66	4.30	3.55	3.08	2.44	1.74	0.74
		η	88.7	89.0	89.2	89.3	89.2	88.1	86.5	84.5	82.8	79.2
		T_{2N}	80	90	100	110	130	150	180	210	240	290
		T_{2max}	210	230	260	290	320	390	450	520	610	740
		P_{1N}										
		η										
		T_{2N}										
		T_{2max}										
		P_{1N}										
		η										
		T_{2N}										
		T_{2max}										
		P_{1N}										
		η										
		T_{2N}										
		T_{2max}										
	21	P_{1N}	2.04	1.91	1.77	1.61	1.48	1.24	1.10	0.87	0.63	0.28
		η	71.1	71.8	72.4	72.6	72.5	69.8	66.6	64.2	61.7	55.8
		T_{2N}	90	100	110	130	140	170	190	220	250	300
		T_{2max}	240	260	290	320	350	430	480	560	640	770
	23	P_{1N}	1.59	1.53	1.43	1.28	1.17	1.03	0.93	0.66	0.37	0.13
		η	60.3	62.1	63.3	63.8	63.9	61.8	58.7	55.0	52.1	45.8
		T_{2N}	70	80	90	100	110	140	160	160	140	120
		T_{2max}	180	200	230	250	280	350	400	450	350	330
	28	P_{1N}	1.74	1.62	1.49	1.35	1.23	1.05	0.90	0.70	0.50	0.22
		η	67.0	67.9	68.5	68.8	68.8	64.5	62.5	60.9	58.4	52.3
		T_{2N}	100	110	120	130	150	180	200	220	260	300
		T_{2max}	260	280	310	340	370	450	500	570	650	760
	41	P_{1N}	1.62	1.50	1.36	1.22	1.16	0.92	0.76	0.57	0.40	0.17
		η	65.1	65.9	66.5	66.9	63.4	61.8	61.2	60.5	57.9	51.7
		T_{2N}	130	140	160	170	190	220	240	270	300	340
		T_{2max}	340	370	400	440	470	550	610	670	750	850
		P_{1N}										
		η										
		T_{2N}										
		T_{2max}										
		P_{1N}										
		η										
		T_{2N}										
		T_{2max}										

Übersetzung i , Schneckendrehzahl n_1 [1/min], Antriebsleistung P_{1N} [kW], Wirkungsgrad η [%], Abtriebsmoment T_{2N} [Nm] T_{2max} [Nm]
Ratio i , worm rpm n_1 [1/min], input power P_{1N} [kW], efficiency η [%], Output torque T_{2N} [Nm] T_{2max} [Nm]
Rapport i , nombre de tours à la vis n_1 [1/min], puissance d'entrée P_{1N} [kW], rendement η [%], couple à la sortie T_{2N} [Nm] T_{2max} [Nm]



Schneckenwelle aus Einsatzstahl 16 Mn Cr 5
Schneckenverzahnung gehärtet und geschliffen,
Schäfte vergütet.

Worm shaft of case-hardened steel 16 Mn Cr 5
Worm teeth hardened and ground, shafts tempered.

Vis en acier cémenté 16 Mn Cr 5
Les filets de la vis sont cémentés et rectifiés,
les embouts de l'arbre sont trempés.

Schneckenradnabe aus Stranggussbronze GC-CuSn 12Ni

Worm wheel of continuous cast bronze GC-Cu Sn12Ni

Roue en bronze coulée continue GC-CuSn12Ni

Rechnerische Lebensdauer der Verzahnung: 25000 h
Nuten nach DIN 6885, Blatt 1

Calculated gear service life: 25000 h
Keyways to DIN 6885, sheet 1

Durée de vie calculée de l'engrenage: 25000 h
Rainures de clavette selon DIN 6885, feuille 1

Zul. Achswinkelabweichung gemessen in einer
Entfernung von 100 mm vom 0-Punkt: ±0.016

Adm. shaft angle deviation measured at a
distance of 100 mm from 0-point: ±0.016

Variation admise de l'angle entre les axes,
mesuré à 100mm du point zéro: ±0.016

Drehrichtung beliebig.

Both directions of rotation are possible.

Sens de rotation à volonté.

Zwischenachsabstände und -übersetzungen
ebenso wie abweichende Maße sind auf Anfrage
realisierbar. Bitte sprechen Sie uns an.

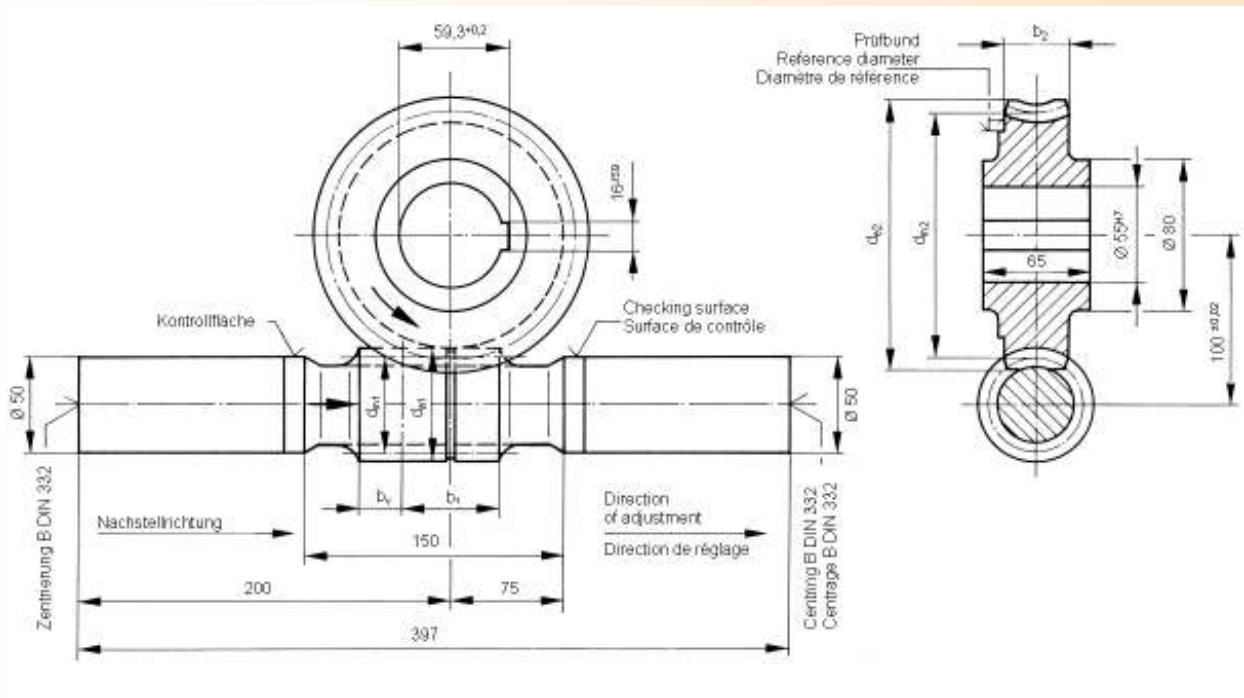
Intermediate centre distances and ratios as well
as special dimensions are available on request.
Please contact us.

Toutes entraxes et rapports intermédiaires, ainsi
des cotes variées peuvent être réalisées sur simple
demande. Veuillez nous contacter.

Verzahnungsdaten und Maße				Gear data and dimensions						Cotes d'engrenages et dimensions							
(ieff)	Gangrichtung Inclination	γm	z1	dm1	da1	b1	bv	Δk	z2	dm2	de2	b2			Schnecke Worm Vis kg	Rad Roue Wheel kg	Nabe Hub Moyeu kg
5	R	21°17'	3	53.9	68	65	20	29.0	15	106.1	125	48			4.12	3.94	
7.3	R	15°57'	3	51.0	61	50	20	40.3	22	109.0	123	39			3.82	3.38	
8.5	R	12°12'	2	56.1	68	55	20	23.2	17	103.9	122	46			4.19	3.63	
21	R	3°22'	1	70.6	79	40	20	41.5	21	89.4	102	41			5.38	2.27	
24	R	4°21'	1	56.5	65	45	20	43.8	24	103.5	116	38			4.26	2.62	
28	R	5°12'	1	45.1	53	40	20	61.1	28	114.9	127	33			3.36	3.29	
37	R	4°46'	1	38.6	45	45	20	32.0	37	121.4	131	27			3.06	3.09	
53	R/L	5°17'	1	27.0	32	30	20	41.5	53	133.0	140	20			2.61	2.92	

	i_{eff}	n_1	3000	2600	2200	1800	1500	1000	750	500	300	100
	5	P_{1N}	12.03	11.41	10.70	9.86	9.12	7,57	6.54	5.22	3.74	1.60
		η	92.0	92.2	92.3	92.2	92.0	91,1	90.1	88.0	86.4	83.3
		T_{2N}	170	190	210	240	260	320	370	430	510	630
		T_{2max}	440	480	530	600	660	820	930	1090	1280	1580
	7.3	P_{1N}	8.18	7.73	7.23	6.65	6.13	5.07	4.39	3.49	2.48	1.06
		η	89,4	89.6	89.8	89.7	89.6	88.4	86.8	84.7	83.0	79.3
		T_{2N}	170	180	200	230	250	310	350	410	480	580
		T_{2max}	420	460	510	580	640	780	880	1030	1200	1470
	8.5	P_{1N}	7.26	6.87	6.44	5.93	5.49	4.58	3,98	3.21	2.32	1.01
		η	87.7	88.0	88.1	88.0	87.8	86.4	84.9	82.0	79.9	75.7
		T_{2N}	170	180	200	230	260	320	360	420	500	610
		T_{2max}	430	470	520	580	650	800	910	1060	1250	1540
		P_{1N}										
		η										
		T_{2N}										
		T_{2max}										
	21	P_{1N}	2.37	2.23	2.08	1.92	1.79	1.52	1.36	1.18	0.92	0.44
		η	67.3	68.3	69.0	69.3	69.1	67.7	65.2	59.5	54.8	48.9
		T_{2N}	100	110	130	140	160	200	230	280	330	420
		T_{2max}	260	290	320	370	410	510	590	700	840	1060
	24	P_{1N}	2.83	2.60	2.45	2.32	2.12	1.79	1.59	1.35	0.99	0.17
		η	69.3	69.9	70.6	71.1	70.9	68.3	65.8	61.6	58.3	51.8
		T_{2N}	150	160	180	210	230	280	320	380	440	390
		T_{2max}	380	400	450	530	580	700	800	950	1100	980
	28	P_{1N}	2.91	2.73	2.54	2.32	2.13	1.79	1.59	1.27	0.91	0.40
		η	72.9	73.4	73.8	73,8	73.5	70.7	67.2	64.7	62.1	56.1
		T_{2N}	180	200	220	250	270	330	380	430	500	600
		T_{2max}	470	510	560	630	690	840	950	1090	1250	1500
	37	P_{1N}	2.37	2.21	2.04	1,85	1.69	1.44	1.25	0.97	0.69	0.30
		η	68.5	69.1	69.6	69.8	69,6	65.2	63.0	61.2	58.7	52.5
		T_{2N}	190	200	220	250	270	330	360	420	470	560
		T_{2max}	470	510	560	630	690	820	920	1050	1190	1400
	53	P_{1N}	1.95	1.80	1.64	1.46	1.34	1.11	0.92	0.69	0.48	0.20
		η	64.7	65.5	66.2	66.6	65.3	61.6	61.1	60.4	57.8	51.6
		T_{2N}	210	220	240	270	290	340	370	420	460	520
		T_{2max}	530	570	620	680	740	860	940	1050	1160	1310
		P_{1N}										
		η										
		T_{2N}										
		T_{2max}										

Übersetzung i , Schneckendrehzahl n_1 [1/min], Antriebsleistung P_{1N} [kW], Wirkungsgrad η [%], Abtriebsmoment T_{2N} [Nm] T_{2max} [Nm]
Ratio i , worm rpm n_1 [1/min], input power P_{1N} [kW], efficiency η [%], Output torque T_{2N} [Nm] T_{2max} [Nm]
Rapport i , nombre de tours à la vis n_1 [1/min], puissance d'entrée P_{1N} [kW], rendement η [%], couple à la sortie T_{2N} [Nm] T_{2max} [Nm]



Schneckenwelle aus Einsatzstahl 16 Mn Cr 5
Schneckenverzahnung gehärtet und geschliffen,
Schäfte vergütet.

Worm shaft of case-hardened steel 16 Mn Cr 5
Worm teeth hardened and ground, shafts tempered.

Vis en acier cémenté 16 Mn Cr 5
Les filets de la vis sont cémentés et rectifiés,
les embouts de l'arbre sont trempés.

Schneckenradnabe aus Stranggussbronze GC-CuSn 12Ni

Worm wheel of continuous cast bronze GC-Cu Sn12Ni

Roue en bronze coulée continue GC-CuSn12Ni

Rechnerische Lebensdauer der Verzahnung: 25000 h
Nuten nach DIN 6885, Blatt 1

Calculated gear service life: 25000 h
Keyways to DIN 6885, sheet 1

Durée de vie calculée de l'engrenage: 25000 h
Rainures de clavette selon DIN 6885, feuille 1

Zul. Achswinkelabweichung gemessen in einer
Entfernung von 100 mm vom 0-Punkt: ±0.016

Adm. shaft angle deviation measured at a
distance of 100 mm from 0-point: ± 0.016

Variation admise de l'angle entre les axes,
mesuré à 100mm du point zéro: ± 0.016

Drehrichtung beliebig.

Both directions of rotation are possible.

Sens de rotation à volonté.

Zwischenachsabstände und -übersetzungen
ebenso wie abweichende Maße sind auf Anfrage
realisierbar. Bitte sprechen Sie uns an.

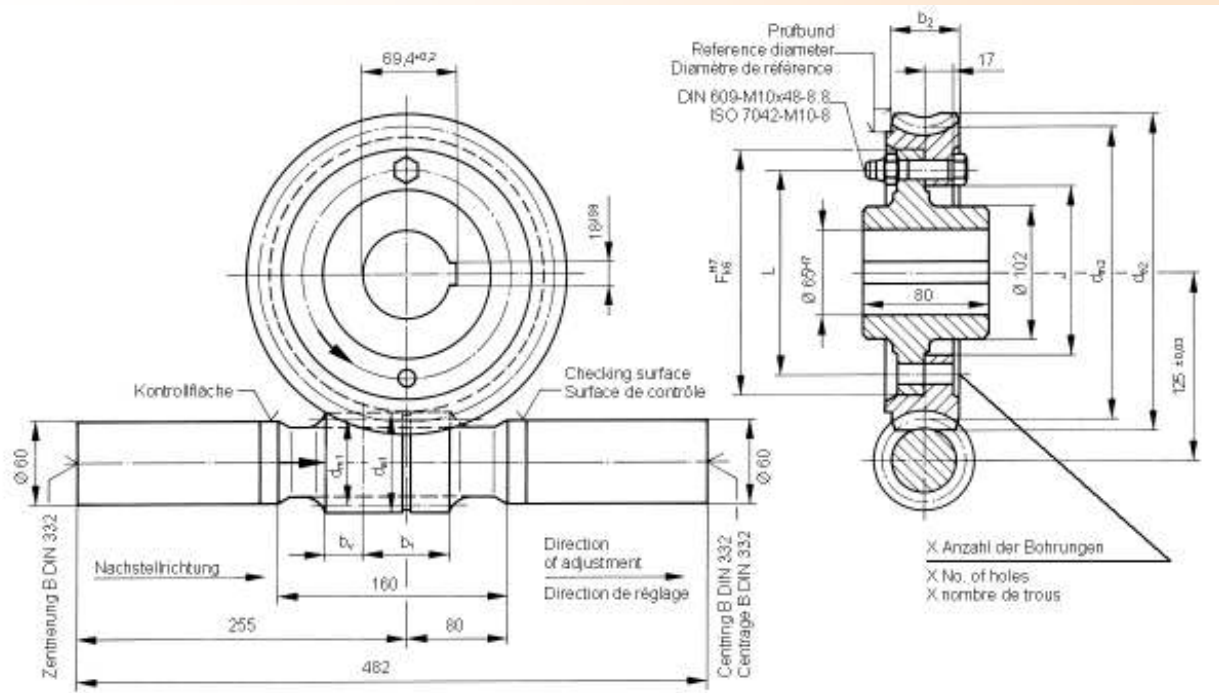
Intermediate centre distances and ratios as well
as special dimensions are available on request.
Please contact us.

Toutes entraxes et rapports intermédiaires, ainsi
des cotes variées peuvent être réalisées sur
simple demande. Veuillez nous contacter.

Verzahnungsdaten und Maße				Gear data and dimensions						Cotes d'engrenages et dimensions							
(ieff)	Gangrichtung Inclination	γ_m	z ₁	d _{m1}	d _{a1}	b ₁	b _v	Δ_k	z ₂	d _{m2}	d _{e2}	b ₂			Schnecke Worm Vis kg	Rad/Roue Wheel kg	Nabe/Hub Moyeu kg
4.5	R	33°41'	6	49.0	60	65	20	26.3	27	151.0	164	40			5.96	6.61	
7	R	21°17'	3	53.9	68	70	20	29.0	21	146.1	165	48			6.27	7.61	
8.5	R	11°35'	2	71.2	86	75	20	19.1	17	128.8	150	56			8.10	6.84	
10.3	R	15°57'	3	51.0	61	50	20	40.3	31	149.0	163	39			5.93	6.45	
11.5	R	12°12'	2	56.1	68	70	20	23.2	23	143.9	162	46			6.42	7.09	
31	R	3°22'	1	70.6	79	40	20	41.5	31	129.4	142	41			7.82	5.02	
38	R	5°12'	1	45.1	53	40	20	61.1	38	154.9	167	33			5.42	6.06	
50	R	4°46'	1	38.6	45	45	20	32.0	50	161.4	171	27			5.09	5.52	
69	R/L	5°17'	1	27.0	32	35	20	41.5	69	173.0	180	20			4.61	4.96	

	i_{eff}	n_1	3000	2600	2200	1800	1500	1000	750	500	300	100	
4.5		P_{1N} η T_{2N} $T_{2\text{max}}$	19.87	18.85	17.69	16.32	15.10	12.51	10.77	8.58	6.13	2.61	
			93.8	94.0	94.0	94.0	93.9	93.1	92.4	90.7	89.4	86.9	
			260	290	320	360	400	500	570	660	780	970	
			660	730	810	910	1010	1250	1420	1670	1960	2430	
7		P_{1N} η T_{2N} $T_{2\text{max}}$	16.88	16.01	15.02	13.86	12.83	10.64	9.19	7.35	5.26	2.25	
			92.4	92.5	92.5	92.4	92.2	91.2	90.2	88.1	86.5	83.4	
			340	380	420	470	520	640	730	860	1010	1250	
			860	950	1050	1180	1310	1620	1840	2160	2530	3130	
8.5		P_{1N} η T_{2N} $T_{2\text{max}}$	11.46	10.90	10.27	9.54	8.89	7.53	6.57	5.42	4.03	1.81	
			88.9	89.2	89.3	89.2	88.9	87.5	86.6	83.4	80.4	76.3	
			270	300	330	380	420	530	610	730	870	1120	
			680	750	840	950	1060	1330	1540	1830	2190	2800	
10.3		P_{1N} η T_{2N} $T_{2\text{max}}$	10.87	10.28	9.62	8.85	8.16	6.75	5.85	4.65	3.31	1.41	
			89.7	89.9	90.0	89.9	89.7	88.5	86.9	84.8	83.1	79.4	
			320	350	380	430	480	580	660	770	900	1100	
			800	870	970	1080	1200	1470	1670	1940	2260	2760	
11.5		P_{1N} η T_{2N} $T_{2\text{max}}$	10.32	9.78	9.17	8.46	7.83	6.53	5.68	4.59	3.31	1.44	
			88.3	88.5	88.6	88.4	88.1	86.7	85.1	82.2	80.0	75.8	
			330	360	400	450	500	620	700	820	970	1190	
			830	910	1010	1140	1260	1550	1770	2070	2420	2990	
		P_{1N} η T_{2N} $T_{2\text{max}}$											
28		P_{1N} η T_{2N} $T_{2\text{max}}$	3.36	3.17	2.96	2.74	2.56	2.22	1.96	1.70	1.32	0.63	
			68.9	69.7	70.2	70.3	70.0	67.2	65.7	59.8	55.1	49.1	
			220	250	280	310	350	440	500	600	710	910	
			570	620	700	790	880	1100	1260	1500	1790	2280	
41		P_{1N} η T_{2N} $T_{2\text{max}}$	3.89	3.65	3.39	3.11	2.86	2.40	2.13	1.70	1.22	0.54	
			73.6	74.1	74.3	74.2	73.9	71.0	67.5	64.9	62.2	56.2	
			340	370	410	460	510	610	690	800	910	1100	
			860	940	1040	1160	1270	1540	1730	2000	2290	2750	
50		P_{1N} η T_{2N} $T_{2\text{max}}$	3.06	2.86	2.64	2.40	2.19	1.87	1.62	1.26	0.90	0.39	
			68.9	69.5	69.9	70.1	69.9	65.4	63.1	61.4	58.8	52.6	
			330	360	400	440	480	580	650	740	830	980	
			830	910	1000	1110	1210	1450	1620	1850	2090	2470	
69		P_{1N} η T_{2N} $T_{2\text{max}}$	2.53	2.34	2.13	1.90	1.75	1.44	1.20	0.90	0.62	0.26	
			65.3	66.1	66.7	67.0	65.6	61.9	61.3	60.6	57.9	51.7	
			360	390	420	460	500	580	640	710	790	900	
			900	970	1060	1160	1260	1470	1610	1790	1980	2160	
		P_{1N} η T_{2N} $T_{2\text{max}}$											

Übersetzung i , Schneckendrehzahl n_1 [1/min], Antriebsleistung P_{1N} [kW], Wirkungsgrad η [%], Abtriebsmoment T_{2N} [Nm] $T_{2\text{max}}$ [Nm]
Ratio i , worm rpm n_1 [1/min], input power P_{1N} [kW], efficiency η [%], Output torque T_{2N} [Nm] $T_{2\text{max}}$ [Nm]
Rapport i , nombre de tours à la vis n_1 [1/min], puissance d'entrée P_{1N} [kW], rendement η [%], couple à la sortie T_{2N} [Nm] $T_{2\text{max}}$ [Nm]



Schneckenwelle aus Einsatzstahl 16 Mn Cr 5
Schneckenverzahnung gehärtet und geschliffen,
Schäfte einsatzgehärtet.

Worm shaft of case-hardened steel 16 Mn Cr 5
Worm teeth hardened and ground,
shafts through-hardened.

Vis en acier cémenté 16 Mn Cr 5
Les filets de la vis sont cémentés et rectifiés,
les embouts de l'arbre sont cémentés.

Schneckenradnabe aus Gusseisen nach
DIN EN 1563 Schneckenrad aus
Schleuderbronze GZ - Cu Sn 12 Ni
Rechnerische Lebensdauer der Verzahnung: 25000
h
Nuten nach DIN 6885, Blatt 1

Worm wheel hub of cast iron acc. to DIN EN 1563
Worm wheel of centrifugally cast bronze
GZ - Cu Sn 12 Ni
Calculated gear Service life: 25000 h
Keyways to DIN 6885, sheet 1.

Moyeu de la roue en fonte selon DIN EN 1561
Roue en bronze coulée continue GZ-CuSn12Ni
Durée de vie calculée de l'engrenage: 25000 h
Rainures de clavette selon DIN 6885, feuille1.

Zul. Achswinkelabweichung gemessen in einer
Entfernung von 100 mm vom 0-Punkt ±0.018
Passbohrungen X zusammen mit Gegenstück
gefertigt. Vorbohrungen nur auf Kundenwunsch

Adm. shaft angle deviation measured at a distance of
100 mm from 0-point ±0.018
Reamed borings X made together with mating piece.
Pilot borings only on customer's request.

Variation admise de l'angle entre les axes, mesuré
à 100mm du point zéro: ±0.018
Les trous calibrés X sont percés ensemble avec la
contre-partie. Avant-trous seulement sur demande.

Drehrichtung beliebig
Zwischenachsabstände und -übersetzungen
ebenso wie abweichende Maße sind auf Anfrage
realisierbar. Bitte sprechen Sie uns an.

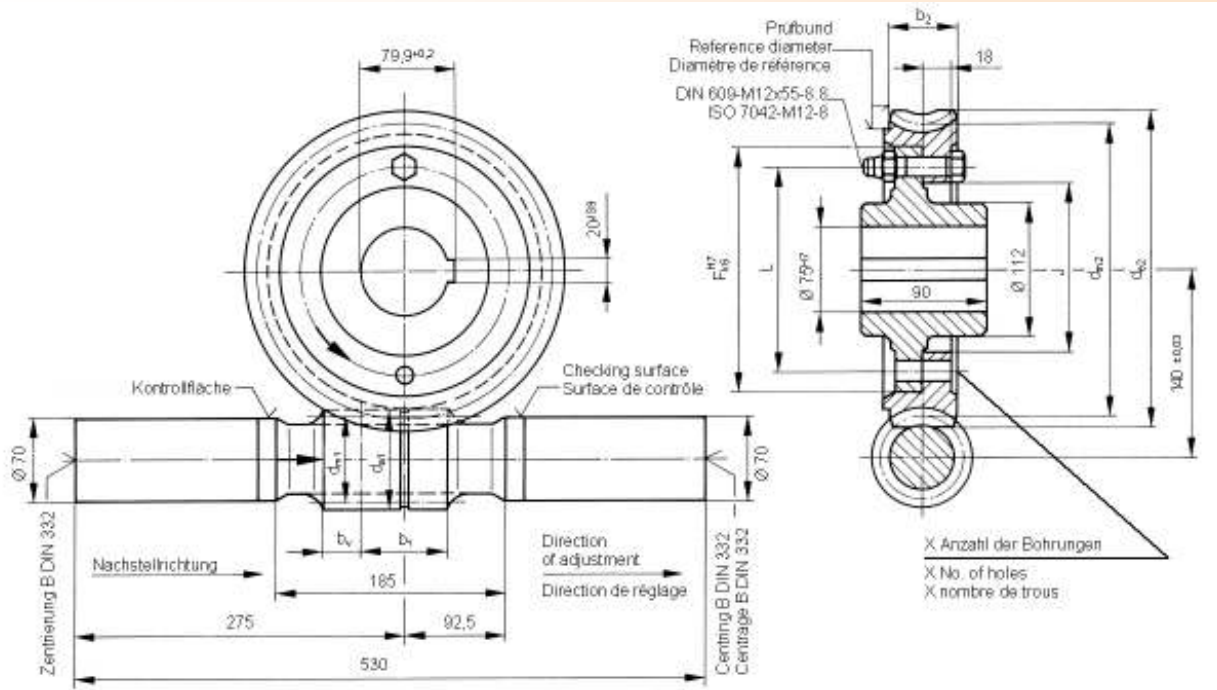
Both directions of rotation are possible
Intermediate centre distances and ratios as
well as special dimensions are available on
request. Please contact us.

Sens de rotation à volonté
Toutes entraxes et rapports intermédiaires, ainsi
des cotes variées peuvent être réalisés sur simple
demande. Veuillez nous contacter.

Verzahnungsdaten und Maße				Gear data and dimensions														Cotes d'engrenages et dimensions		
(ieff)	Gangrichtung Inclination	γ_m	z_1	d_{m1}	d_{a1}	b_1	b_v	Δ_k	z_2	d_{m2}	d_{e2}	b_2	F	L	J	X	Gewicht/Weight/Poids			
																	Schnecke Worm Vis kg	Rad Roue Wheel kg	Nabe Hub Moyeu kg	
5.2	R	35°13'	6	53.8	66	75	20	22.8	31	196.2	211	46	160	140	120	10	9.92	5.54	4.32	
6.2	R	33°41'	6	49.0	60	70	20	26.3	37	201.0	214	40	170	150	130	10	9.45	4.70	4.64	
8.3	R	14°37'	3	78.7	92	70	20	31.0	25	171.3	191	57					12.8	12.6		
9.3	R	21°17'	3	53.9	68	80	20	29.0	28	196.1	215	48	150	130	110	10	9.80	7.09	3.80	
13.7	R	15°57'	3	51.0	61	60	20	40.3	41	199.0	213	39	170	150	130	10	9.45	4.67	4.42	
16	R	12°12'	2	56.1	68	70	20	23.2	32	193.9	212	46	160	140	120	6	9.89	5.74	4.15	
25	R	5°36'	1	72.5	87	65	20	35.5	25	177.5	198	56					11.6	11.7		
33	R	4°56'	1	65.7	77	50	20	47.2	33	184.3	201	47	150	130	110	6	10.8	5.41	3.85	
41	R	5°31'	1	50.3	60	55	20	54.6	41	199.3	214	38	170	150	130	6	11.4	4.30	4.45	
50	R	5°12'	1	45.1	53	45	20	61.1	50	204.9	217	34	180	160	140	6	8.91	4.11	4.80	
66	R	4°46'	1	38.6	45	45	20	32.0	66	211.4	221	34	190	170	150	6	8.55	3.98	5.16	
89	R/L	5°17'	1	27.0	32	35	20	41.5	89	223.0	230	34	200	180	160	6	8.06	4.33	5.54	

	i_{eff}	n_1	3000	2600	2200	1800	1500	1000	750	500	300	100
	5.2	P_{1N}	32.99	31.39	29.54	27.35	25.39	21.19	18.31	14.73	10.63	4.59
		η	94.6	94.7	94.7	94.6	94.5	93.7	93.3	91.4	90.0	87.6
		T_{2N}	510	560	620	700	780	980	1120	1320	1570	1980
		$T_{2\text{max}}$	1280	1410	1560	1770	1970	2450	2800	3320	3930	4950
	6.2	P_{1N}	28.64	27.19	25.52	23.55	21.79	18.06	15.56	12.40	8.85	3.77
		η	94.2	94.3	94.3	94.2	94.0	93.3	92.5	90.8	89.5	87.0
		T_{2N}	520	580	640	720	800	990	1130	1320	1550	1920
		$T_{2\text{max}}$	1320	1450	160	1810	2010	2470	2820	3310	3880	4820
	8.3	P_{1N}	19.62	18.70	17.66	16.45	15.37	13.07	11.45	9.41	7.07	3.20
		η	91.2	91.5	91.6	91.5	91.3	90.2	89.4	87.1	84.0	80.3
		T_{2N}	470	520	580	660	740	930	1080	1300	1570	2040
		$T_{2\text{max}}$	1180	1300	1460	1660	1860	2340	2710	3260	3930	5120
	9.3	P_{1N}	23.11	21.93	20.58	18.99	17.58	14.59	12.61	10.08	7.22	3.09
		η	92.6	92.7	92.7	92.6	92.3	91.3	90.3	88.1	86.6	83.4
		T_{2N}	630	690	770	870	960	1180	1350	1580	1850	2290
		$T_{2\text{max}}$	1580	1740	1930	2170	2410	2960	3380	3950	4630	5730
	13.7	P_{1N}	14.95	14.15	13.24	12.19	11.25	9.31	8.07	6.42	4.57	1.95
		η	90.0	90.2	90.3	90.2	89.9	88.7	87.0	84.9	83.2	79.4
		T_{2N}	580	640	700	790	880	1070	1220	1420	1650	2020
		$T_{2\text{max}}$	1460	1600	1770	1990	2200	2690	3050	3550	4130	5050
	16	P_{1N}	13.88	13.16	12.35	11.40	10.56	8.81	7.66	6.19	4.47	1.94
		η	88.6	88.8	88.8	88.6	88.3	86.8	85.2	82.2	80.1	75.8
		T_{2N}	620	680	760	850	940	1160	1320	1550	1820	2250
		$T_{2\text{max}}$	1560	1710	1900	2140	2370	2920	3320	3890	4550	5620
		P_{1N}										
		η										
		T_{2N}										
		$T_{2\text{max}}$										
	25	P_{1N}	8.45	8.03	7.56	7.03	6.58	5.65	4.97	4.22	3.23	1.50
		η	80.9	81.2	81.3	81.1	80.7	78.3	76.9	71.9	67.4	61.8
		T_{2N}	540	590	660	750	840	1050	1210	1450	1730	2210
		$T_{2\text{max}}$	1360	1490	1660	1890	2110	2640	3040	3620	4330	5530
	33	P_{1N}	6.60	6.26	5.88	5.45	5.08	4.35	3.82	3.26	2.46	1.14
		η	77.6	77.9	78.1	77.9	77.4	74.9	73.5	67.8	63.9	58.0
		T_{2N}	530	590	650	740	820	1020	1170	1390	1650	2080
		$T_{2\text{max}}$	1340	1470	1640	1850	2060	2560	2940	3480	4120	5200
	41	P_{1N}	6.24	5.89	5.51	5.07	4.69	3.94	3.51	2.85	2.07	0.92
		η	77.2	77.5	77.5	77.3	76.8	74.4	70.8	67.4	64.6	58.7
		T_{2N}	620	680	750	850	940	1140	1290	1500	1740	2110
		$T_{2\text{max}}$	1570	1710	1890	2130	2350	2860	3240	3760	4350	5290
	50	P_{1N}	5.24	4.93	4.59	4.20	3.87	3.25	2.89	2.31	1.66	0.73
		η	74.3	74.7	74.9	74.7	74.3	71.3	67.7	65.0	62.4	56.3
		T_{2N}	610	670	740	830	910	1100	1240	1430	1640	1970
		$T_{2\text{max}}$	1540	1690	1860	2080	2280	2770	3110	3580	4110	4830
	66	P_{1N}	3.92	3.66	3.38	3.07	2.81	2.39	2.08	1.62	1.15	0.50
		η	69.2	69.8	70.2	70.3	70.0	65.5	63.2	61.4	58.9	52.6
		T_{2N}	560	610	670	750	820	980	1100	1250	1420	1670
		$T_{2\text{max}}$	1420	1540	1690	1880	2060	2470	2750	3140	3560	4120
	89	P_{1N}	3.18	2.98	2.71	2.26	1.92	1.35	1.05	0.71	0.44	0.16
		η	66.4	66.3	66.9	66.5	64.5	61.7	59.0	58.2	56.7	50.5
		T_{2N}	590	640	700	700	700	700	700	700	700	700
		$T_{2\text{max}}$	1470	1600	1750	1750	1750	1750	1750	1750	1750	1750

Übersetzung i , Schneckendrehzahl n_1 [1/min], Antriebsleistung P_{1N} [kW], Wirkungsgrad η [%], Abtriebsmoment T_{2N} [Nm] $T_{2\text{max}}$ [Nm]
Ratio i , worm rpm n_1 [1/min], input power P_{1N} [kW], efficiency η [%], Output torque T_{2N} [Nm] $T_{2\text{max}}$ [Nm]
Rapport i , nombre de tours à la vis n_1 [1/min], puissance d'entrée P_{1N} [kW], rendement η [%], couple à la sortie T_{2N} [Nm] $T_{2\text{max}}$ [Nm]



Schneckenwelle aus Einsatzstahl 16MnCr5/
20MnCr5
Schneckenverzahnung gehärtet und geschliffen,
Schäfte einsatzgehärtet.

Worm shaft of case-hardened steel 16MnCr5 /
20MnCr5
Worm teeth hardened and ground,
shafts through-hardened.

Vis en acier cémenté 16MnCr5 / 20MnCr5
Les filets de la vis sont cémentés et rectifiés,
les embouts de l'arbre sont cémentés.

Schneckenradnabe aus Gusseisen nach
DIN EN 1563 Schneckenrad aus
Schleuderbronze GZ - Cu Sn 12 Ni
Rechnerische Lebensdauer der Verzahnung: 25000
h
Nuten nach DIN 6885, Blatt 1

Worm wheel hub of cast iron acc. to DIN EN 1563
Worm wheel of centrifugally cast bronze
GZ - Cu Sn 12 Ni
Calculated gear Service life: 25000 h
Keyways to DIN 6885, sheet 1.

Moyeu de la roue en fonte selon DIN EN 1561
Roue en bronze coulée continue GZ-CuSn12Ni
Durée de vie calculée de l'engrenage: 25000 h

Rainures de clavette selon DIN 6885, feuille 1.

Zul. Achswinkelabweichung gemessen in einer
Entfernung von 100 mm vom 0-Punkt ±0.018
Passbohrungen X zusammen mit Gegenstück
gefertigt. Vorbohrungen nur auf Kundenwunsch

Adm. shaft angle deviation measured at a distance of
100 mm from 0-point ±0.018
Reamed borings X made together with mating piece.
Pilot borings only on customer's request.

Variation admise de l'angle entre les axes, mesuré
à 100mm du point zéro: ±0.018
Les trous calibrés X sont percés ensemble avec la
contre-partie. Avant-trous seulement sur demande.

Drehrichtung beliebig
Zwischenachsabstände und -übersetzungen
ebenso wie abweichende Maße sind auf Anfrage
realisierbar. Bitte sprechen Sie uns an.

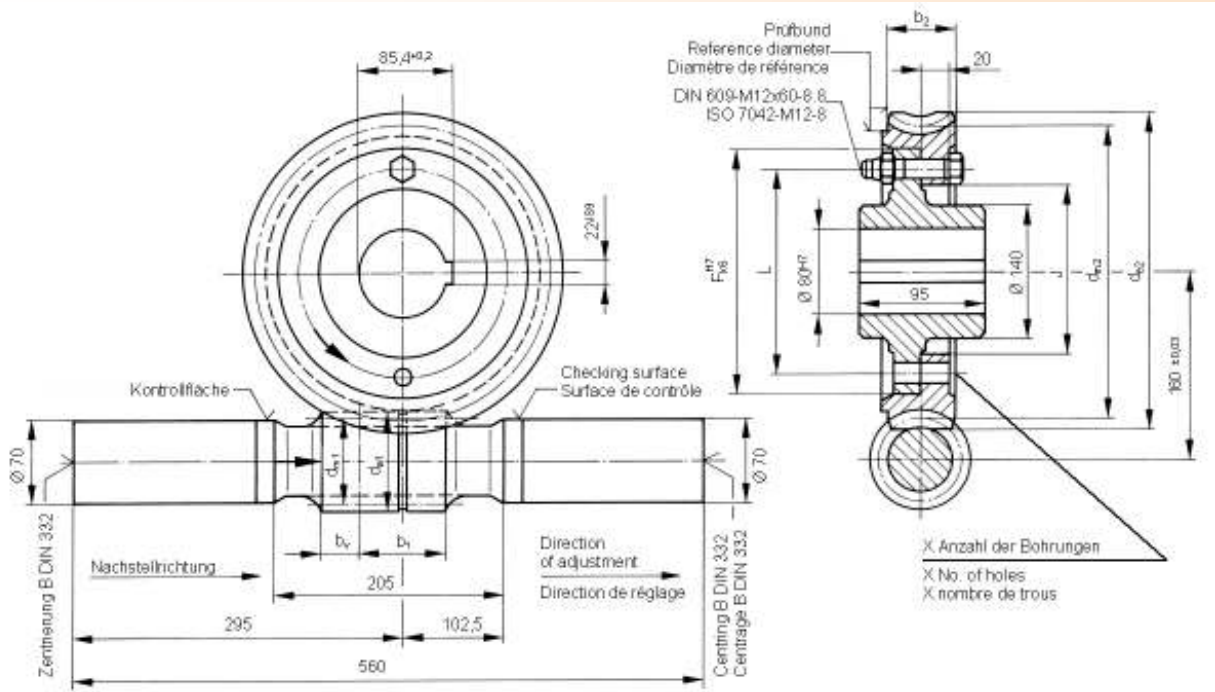
Both directions of rotation are possible
Intermediate centre distances and ratios as
well as special dimensions are available on
request. Please contact us.

Sens de rotation à volonté
Toutes entraxes et rapports intermédiaires, ainsi
des cotes variées peuvent être réalisés sur simple
demande. Veuillez nous contacter.

Verzahnungsdaten und Maße				Gear data and dimensions										Cotes d'engrenages et dimensions						
(ieff)	Gangrichtung Inclination	γ _m	z ₁	d _{m1}	d _{a1}	b ₁	b _v	Δ _k	z ₂	d _{m2}	d _{e2}	b ₂	F	L	J	X	Gewicht/Weight/Poids			
																	Schnecke Worm kg	Rad Roue kg	Hub Moyeu kg	
5.8	R	35°13'	6	53.8	66	85	25	22.8	35	226.2	241	46	190	165	140	10	13.7	6.99	4.44	
7	R	33°41'	6	49.0	60	75	25	26.3	42	231.0	244	40	200	175	150	10	13.2	6.00	4.82	
8.7	R	19°26'	3	67.2	83	100	25	19.6	26	212.8	235	57	170	145	120	8	15.2	9.15	3.77	
10.7	R	21°17'	3	53.9	68	90	25	29.0	32	226.1	245	48	180	155	130	8	13.6	8.80	4.11	
14	R	11°36'	2	71.2	86	85	25	19.1	28	208.8	230	56					15.6	18.5		
15.7	R	15°57'	3	51.0	61	65	25	40.3	47	229.0	243	39	200	175	150	8	13.2	5.97	4.85	
18.5	R	12°12'	2	56.1	68	70	25	23.2	37	223.9	242	46	190	165	140	6	13.7	7.23	4.49	
21	R/L	5°43'	1	90.0	108	80	25	33.2	21	190.0	217	70					18.6	18.9		
29	R	5°36'	1	72.5	87	70	25	35.5	29	207.5	228	56					15.6	16.1		
38	R	4°56'	1	65.7	77	55	25	47.1	38	214.3	231	47	180	155	130	6	14.6	6.9	4.13	
48	R	5°7'	1	53.0	62.5	55	25	33.9	48	227.0	241	39	200	175	150	6	13.4	5.47	4.90	
57	R	5°12'	1	45.1	53	50	25	61.1	57	234.9	247	36	210	185	160	6	12.7	5.52	5.27	
75	R	4°46'	1	38.6	45	50	25	32.0	75	241.4	251	36	220	195	170	6	12.3	5.33	5.68	

	i_{eff}	n_1	3000	2600	2200	1800	1500	1000	750	500	300	100
	5.8	P_{1N}	35.17	33.46	31.48	29.15	27.05	22.53	19.51	15.69	11.33	4.89
		η	94.5	94.6	94.6	94.6	94.4	93.9	93.2	91.4	90.0	87.6
		T_{2N}	610	670	750	850	940	1170	1350	1590	1890	2380
		$T_{2\text{ max}}$	1540	1690	1880	2130	2370	2940	3370	3990	4730	5950
	7	P_{1N}	31.35	29.76	27.94	25.78	23.85	19.76	17.03	13.57	9.69	4.12
		η	94.1	94.2	94.2	94.2	94.0	93.3	92.5	90.8	89.5	87.0
		T_{2N}	650	720	790	900	990	1230	1400	1640	1930	2390
		$T_{2\text{ max}}$	1640	1800	1990	2250	2490	3070	3510	4110	4830	5990
	8.7	P_{1N}	28.61	27.24	25.68	23.84	22.20	18.68	16.25	13.22	9.70	4.28
		η	92.8	93.0	93.0	92.9	92.6	91.6	91.0	88.6	86.5	83.3
		T_{2N}	730	800	890	1010	1130	1410	1630	1930	2310	2940
		$T_{2\text{ max}}$	1830	2010	2240	2540	2830	3540	4070	4840	5780	7370
	10.7	P_{1N}	26.45	25.10	23.56	21.74	20.12	16.70	14.43	11.54	8.26	3.53
		η	92.7	92.8	92.7	92.6	92.4	91.4	90.3	88.1	86.6	83.4
		T_{2N}	830	910	1010	1130	1260	1550	1760	2070	2420	3000
		$T_{2\text{ max}}$	2080	2280	2520	2840	3150	3880	4420	5180	6070	7500
	14	P_{1N}	19.07	18.16	17.12	15.91	14.84	12.58	10.99	9.07	6.75	3.03
		η	89.5	89.7	89.8	89.6	89.3	87.8	86.9	83.6	80.5	76.3
		T_{2N}	760	830	930	1050	1180	1470	1700	2020	2420	3090
		$T_{2\text{ max}}$	1900	2090	2330	2640	2950	3690	4250	5060	6050	7730
	15.7	P_{1N}	17.22	16.30	15.26	14.04	12.97	10.73	9.30	7.40	5.27	2.25
		η	90.1	90.3	90.3	90.2	90.0	88.8	87.0	84.9	83.2	79.4
		T_{2N}	770	840	930	1050	1160	1420	1610	1870	2180	2670
		$T_{2\text{ max}}$	1930	2110	2340	2630	2900	3560	4030	4690	5460	6670
	18.5	P_{1N}	16.07	15.23	14.29	13.20	12.23	10.20	8.87	7.18	5.18	2.25
		η	88.7	88.9	88.9	88.7	88.4	86.9	85.3	82.3	80.1	75.8
		T_{2N}	830	920	1020	1140	1270	1560	1780	2080	2440	3010
		$T_{2\text{ max}}$	2090	2300	2550	2870	3180	3910	4450	5210	6100	7540
	21	P_{1N}	12.11	11.53	10.90	10.18	9.57	8.31	7.39	6.20	4.96	2.39
		η	82.8	83.2	83.4	83.3	82.9	80.7	79.2	76.2	69.6	63.7
		T_{2N}	660	730	820	940	1060	1340	1560	1890	2300	3050
		$T_{2\text{ max}}$	1670	1840	2070	2360	2650	3360	3910	4730	5770	7640
	29	P_{1N}	10.13	9.63	9.08	8.45	7.90	6.79	5.98	5.08	3.88	1.81
		η	81.3	81.6	81.7	81.4	80.9	78.5	77.0	72.0	67.5	61.9
		T_{2N}	760	830	930	1050	1170	1470	1700	2020	2420	3090
		$T_{2\text{ max}}$	1900	2090	2330	2640	2940	3680	4250	5060	6050	7730
	38	P_{1N}	7.90	7.50	7.05	6.54	6.10	5.23	4.59	3.92	2.96	1.37
		η	78.1	78.4	78.5	78.2	77.7	75.2	73.6	67.9	63.9	58.1
		T_{2N}	740	820	910	1030	1140	1420	1630	1930	2280	2880
		$T_{2\text{ max}}$	1860	2050	2280	2570	2860	3560	4080	4830	5720	7210
	48	P_{1N}	7.90	7.42	6.96	6.44	5.96	5.04	4.48	3.70	2.70	1.22
		η	76.2	76.5	76.5	76.3	75.7	73.1	69.7	65.8	62.8	56.9
		T_{2N}	920	1000	1110	1250	1380	1690	1910	2230	2590	3170
		$T_{2\text{ max}}$	2300	2500	2780	3130	3450	4230	4780	5580	6480	7930
	57	P_{1N}	6.06	5.70	5.31	4.87	4.49	3.79	3.35	2.68	1.92	0.85
		η	74.7	75.0	75.2	74.9	74.5	71.5	67.8	65.1	62.5	56.3
		T_{2N}	820	890	990	1100	1210	1470	1650	1900	2190	2620
		$T_{2\text{ max}}$	2050	2230	2460	2750	3030	3660	4120	4740	5440	6180
	75	P_{1N}	4.58	4.28	3.96	3.60	3.30	2.81	2.44	1.91	1.36	0.60
		η	70.1	70.3	70.6	70.6	70.3	65.8	63.4	61.6	59.0	52.7
		T_{2N}	760	820	910	1010	1100	1320	1470	1680	1900	2240
		$T_{2\text{ max}}$	1900	2070	2270	2530	2760	3310	3690	4200	4770	5230

Übersetzung i , Schneckendrehzahl n_1 [1/min], Antriebsleistung P_{1N} [kW], Wirkungsgrad η [%], Abtriebsmoment T_{2N} [Nm] $T_{2\text{ max}}$ [Nm]
Ratio i , worm rpm n_1 [1/min], input power P_{1N} [kW], efficiency η [%], Output torque T_{2N} [Nm] $T_{2\text{ max}}$ [Nm]
Rapport i , nombre de tours à la vis n_1 [1/min], puissance d'entrée P_{1N} [kW], rendement η [%], couple à la sortie T_{2N} [Nm] $T_{2\text{ max}}$ [Nm]



Schneckenwelle aus Einsatzstahl 16MnCr5 / 20MnCr5
 Schneckenverzahnung gehärtet und geschliffen, Schäfte einsatzgehärtet.

Schneckenradnabe aus Gusseisen nach DIN EN 1563 Schneckenrad aus Schleuderbronze GZ - Cu Sn 12 Ni
 Rechnerische Lebensdauer der Verzahnung: 25000 h
 Nuten nach DIN 6885, Blatt 1

Zul. Achswinkelabweichung gemessen in einer Entfernung von 100 mm vom 0-Punkt ±0.018
 Passbohrungen X zusammen mit Gegenstück gefertigt. Vorbohrungen nur auf Kundenwunsch

Drehrichtung beliebig
 Zwischenachsabstände und -übersetzungen ebenso wie abweichende Maße sind auf Anfrage realisierbar. Bitte sprechen Sie uns an.

Worm shaft of case-hardened steel 16MnCr5 / 20MnCr5
 Worm teeth hardened and ground, shafts through-hardened.

Worm wheel hub of cast iron acc. to DIN EN 1563
 Worm wheel of centrifugally cast bronze GZ - Cu Sn 12 Ni
 Calculated gear Service life: 25000 h
 Keyways to DIN 6885, sheet 1.

Adm. shaft angle deviation measured at a distance of 100 mm from 0-point ±0.018
 Reamed borings X made together with mating piece. Pilot borings only on customer's request.

Both directions of rotation are possible
 Intermediate centre distances and ratios as well as special dimensions are available on request. Please contact us.

Vis en acier cémenté 16MnCr5 / 20MnCr5
 Les filets de la vis sont cémentés et rectifiés, les embouts de l'arbre sont cémentés.

Moyeu de la roue en fonte selon DIN EN 1561
 Roue en bronze coulée continue GZ-CuSn12Ni
 Durée de vie calculée de l'engrenage: 25000 h
 Rainures de clavette selon DIN 6885, feuille 1.

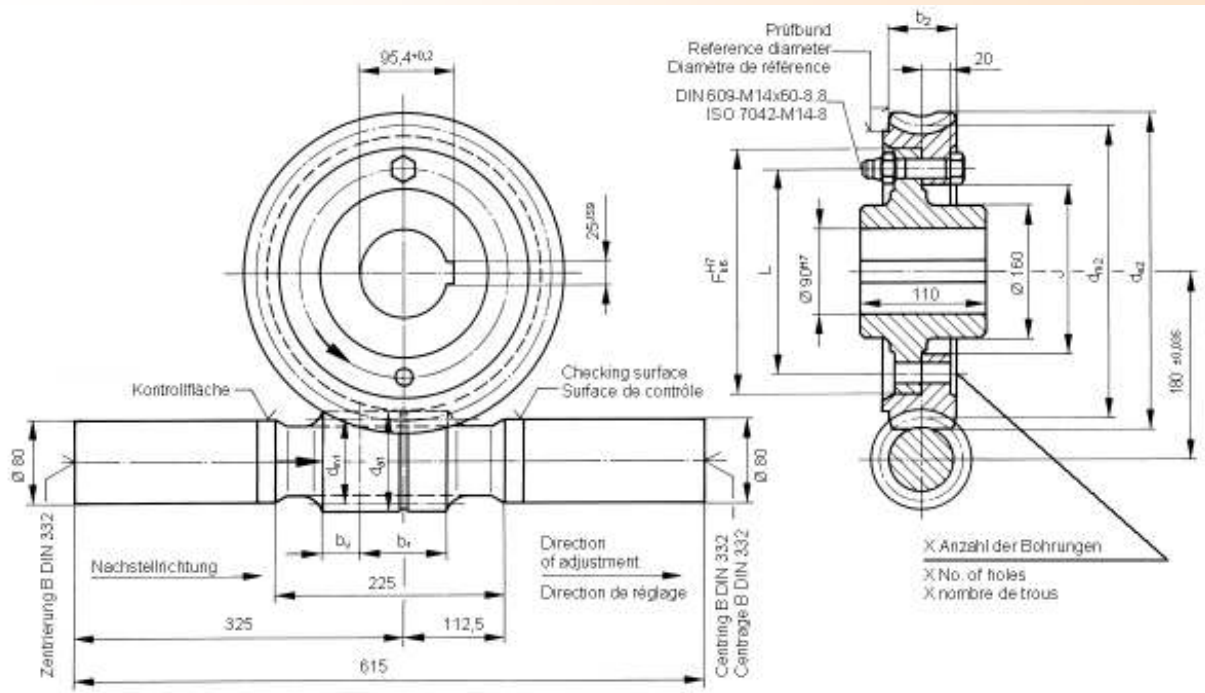
Variation admise de l'angle entre les axes, mesuré à 100mm du point zéro: ±0.018
 Les trous calibrés X sont percés ensemble avec la contre-partie. Avant-trous seulement sur demande.

Sens de rotation à volonté
 Toutes entraxes et rapports intermédiaires, ainsi des cotes variées peuvent être réalisés sur simple demande. Veuillez nous contacter.

Verzahnungsdaten und Maße				Gear data and dimensions										Cotes d'engrenages et dimensions						
(ieff)	Gangrichtung Inclination	γm	z1	dm1	da1	b1	bv	Δk	z2	dm2	de2	b2	F	L	J	X	Schnecke	Rad	Nabe	
																	Worm	Wheel	Hub	
																	kg	kg	kg	
4.8	R	36°2'	6	71.3	89	60	25	19.1	29	248.7	268	62	200	170	145	12	16.9	12.2	4.65	
7	R	35°13'	6	53.8	66	85	25	22.8	42	266.2	281	46	230	200	175	12	14.5	8.97	5.89	
8	R	23°58'	4	69.8	85	95	25	22.2	32	250.2	271	58	210	180	155	12	16.5	11.1	5.04	
10.7	R	19°26'	3	67.2	83	95	25	19.6	32	252.8	275	57	210	180	155	12	16.0	11.6	5.04	
12.7	R	21°17'	3	53.9	68	90	25	29.0	38	266.1	285	48	220	190	165	12	14.4	11.1	5.46	
17	R	11°36'	2	71.2	86	85	25	19.1	34	248.8	270	56	200	170	145	8	16.4	12.2	4.69	
18.3	R	15°57'	3	51.0	61	70	25	40.3	55	269.0	283	40	240	210	185	12	14.0	7.87	6.35	
21.5	R	12°12'	2	56.1	68	80	24	23.2	43	263.9	282	46	230	200	175	8	14.5	9.25	5.94	
26	R/L	5°43'	1	90.0	108	75	25	33.2	26	230.0	257	70					19.4	28.6		
35	R	5°36'	1	72.5	87	70	25	35.5	35	247.5	268	56	200	170	145	8	16.4	11.9	4.69	
45	R	4°56'	1	65.7	77	60	25	47.2	45	254.3	271	47	220	190	165	8	15.4	8.73	5.50	
61	R	4°21'	1	56.5	65	50	25	43.8	61	263.5	276	40	240	210	185	8	16.1	7.31	6.40	
87	R	4°46'	1	38.6	45	55	25	32.0	87	281.4	291	40	260	230	205	8	13.0	7.34	7.36	

	i_{eff}	n_1	3000	2600	2200	1800	1500	1000	750	500	300	100
	4.8	P_{1N}	61.53	58.82	55.69	51.96	48.61	41.31	36.22	29.50	22.04	9.94
		η	95.4	95.5	95.5	95.4	95.3	94.7	94.2	93.1	90.9	88.6
		T_{2N}	900	990	1110	1270	1420	1800	2090	2530	3080	4060
		$T_{2\text{ max}}$	2250	2490	2780	3170	3560	5610	5240	6330	7700	10100
	7	P_{1N}	44.48	42.32	39.83	36.89	34.24	28.58	24.70	19.86	14.35	6.19
		η	94.7	94.8	94.8	94.7	94.5	93.8	93.3	91.4	90.0	87.6
		T_{2N}	930	1030	1140	1290	1440	1790	2050	2420	2870	3620
		$T_{2\text{ max}}$	2340	2570	2860	3240	3600	4470	5130	6070	7190	9060
	8	P_{1N}	41.83	39.89	37.66	35.02	32.66	27.56	24.03	19.54	14.41	6.39
		η	94.0	94.1	94.1	94.0	93.8	93.0	92.4	90.5	88.4	85.6
		T_{2N}	1000	1100	1230	1390	1560	1950	2260	2700	3240	4170
		$T_{2\text{ max}}$	2500	2750	3070	3490	3900	4890	5650	6750	8110	10400
	10.7	P_{1N}	35.12	33.46	31.55	29.29	27.27	22.96	19.97	16.25	11.92	5.26
		η	93.0	93.1	93.1	93.0	92.7	91.7	91.0	88.6	86.5	83.4
		T_{2N}	1100	1220	1350	1540	1710	2140	2460	2930	3500	4460
		$T_{2\text{ max}}$	2770	3050	3390	3850	4290	5360	6170	7330	8750	11100
	12.7	P_{1N}	31.51	29.91	28.08	25.91	23.99	19.91	17.21	13.76	9.85	4.21
		η	92.8	92.8	92.8	92.7	92.4	91.4	90.3	88.2	86.6	83.5
		T_{2N}	1170	1290	1430	1610	1780	2200	2500	2930	3430	4250
		$T_{2\text{ max}}$	2940	3220	3580	4030	4460	5500	6260	7330	8590	10600
	17	P_{1N}	22.63	21.54	20.32	18.89	17.62	14.93	13.05	10.77	8.01	3.60
		η	89.7	89.8	89.8	89.7	89.3	87.9	86.9	83.6	80.5	76.4
		T_{2N}	1090	1200	1340	1520	1700	2120	2450	2920	3490	4460
		$T_{2\text{ max}}$	2740	3020	3360	3810	4250	5320	6130	7300	8720	11100
	18.3	P_{1N}	20.21	19.14	17.92	16.49	15.23	12.60	10.92	8.69	6.19	2.64
		η	90.2	90.4	90.4	90.3	90.0	88.8	87.1	84.9	83.2	79.5
		T_{2N}	1060	1160	1280	1440	1600	1950	2220	2580	3000	3670
		$T_{2\text{ max}}$	2660	2910	3220	3620	4000	4890	5550	6450	7510	9180
	21.5	P_{1N}	19.07	18.08	16.97	15.67	14.52	12.11	10.54	8.52	6.15	2.67
		η	88.9	89.0	89.0	88.8	88.4	87.0	85.3	82.3	80.1	75.9
		T_{2N}	1150	1270	1400	1580	1750	2160	2460	2880	3370	4160
		$T_{2\text{ max}}$	2890	3170	3520	3960	4390	5400	6150	7200	8430	10400
	26	P_{1N}	14.03	13.36	12.63	11.81	11.09	9.63	8.57	7.19	5.75	2.77
		η	82.8	83.3	83.5	83.3	82.9	80.7	79.2	76.2	69.6	63.8
		T_{2N}	960	1060	1180	1350	1520	1930	2240	2720	3310	4380
		$T_{2\text{ max}}$	2400	2650	2970	3390	3800	4820	5620	6800	8290	10900
	35	P_{1N}	11.98	11.39	10.74	10.00	9.36	8.04	7.09	6.02	4.60	2.14
		η	81.5	81.8	81.8	81.5	81.0	78.6	77.1	72.0	67.6	61.9
		T_{2N}	1080	1190	1330	1510	1680	2110	2430	2890	3460	4430
		$T_{2\text{ max}}$	2710	2990	3330	3780	4220	5270	6080	7240	8650	11000
	45	P_{1N}	9.52	9.04	8.50	7.90	7.37	6.31	5.55	4.74	3.58	1.66
		η	78.4	78.7	78.8	78.5	77.9	75.3	73.7	68.0	64.0	58.1
		T_{2N}	1070	1170	1300	1470	1640	2040	2340	2770	3280	4130
		$T_{2\text{ max}}$	2670	2930	3270	3690	4110	5100	5850	6920	8200	10300
	61	P_{1N}	7.16	6.78	6.35	5.86	5.45	4.64	4.13	3.46	2.56	1.17
		η	74.2	74.4	74.6	74.3	73.8	71.0	68.1	63.3	60.0	53.9
		T_{2N}	1030	1130	1250	1410	1560	1910	2180	2550	2980	3680
		$T_{2\text{ max}}$	2570	2820	3130	3520	3900	4790	5450	6380	7460	9200
	87	P_{1N}	5.37	5.05	4.67	4.25	3.90	3.32	2.88	2.26	1.60	0.70
		η	70.5	70.6	70.9	70.8	70.5	66.0	63.6	61.7	59.1	52.8
		T_{2N}	1040	1130	1250	1390	1520	1820	2030	2310	2620	3080
		$T_{2\text{ max}}$	2620	2840	3120	3470	3800	4550	5070	5780	6550	6890

Übersetzung i , Schneckendrehzahl n_1 [1/min], Antriebsleistung P_{1N} [kW], Wirkungsgrad η [%], Abtriebsmoment T_{2N} [Nm] $T_{2\text{ max}}$ [Nm]
Ratio i , worm rpm n_1 [1/min], input power P_{1N} [kW], efficiency η [%], Output torque T_{2N} [Nm] $T_{2\text{ max}}$ [Nm]
Rapport i , nombre de tours à la vis n_1 [1/min], puissance d'entrée P_{1N} [kW], rendement η [%], couple à la sortie T_{2N} [Nm] $T_{2\text{ max}}$ [Nm]



Schneckenwelle aus Einsatzstahl 16MnCr5 / 20MnCr5
 Schneckenverzahnung gehärtet und geschliffen, Schäfte einsatzgehärtet.

Worm shaft of case-hardened steel 16MnCr5 / 20MnCr5
 Worm teeth hardened and ground, shafts through-hardened.

Vis en acier cémenté 16MnCr5 / 20MnCr5
 Les filets de la vis sont cémentés et rectifiés, les embouts de l'arbre sont cémentés.

Schneckenradnabe aus Gusseisen nach DIN EN 1563
 Schneckenrad aus Schleuderbronze GZ - Cu Sn 12 Ni
 Rechnerische Lebensdauer der Verzahnung: 25000 h
 Nuten nach DIN 6885, Blatt 1

Worm wheel hub of cast iron acc. to DIN EN 1563
 Worm wheel of centrifugally cast bronze GZ - Cu Sn 12 Ni
 Calculated gear Service life: 25000 h
 Keyways to DIN 6885, sheet 1.

Moyeu de la roue en fonte selon DIN EN 1561
 Roue en bronze coulée continue GZ-CuSn12Ni
 Durée de vie calculée de l'engrenage: 25000 h
 Rainures de clavette selon DIN 6885, feuille 1.

Zul. Achswinkelabweichung gemessen in einer Entfernung von 100 mm vom 0-Punkt ± 0.018
 Passbohrungen X zusammen mit Gegenstück gefertigt. Vorbohrungen nur auf Kundenwunsch

Adm. shaft angle deviation measured at a distance of 100 mm from 0-point ± 0.018
 Reamed borings X made together with mating piece. Pilot borings only on customer's request.

Variation admise de l'angle entre les axes, mesuré à 100mm du point zéro: ± 0.018
 Les trous calibrés X sont percés ensemble avec la contre-partie. Avant-trous seulement sur demande.

Drehrichtung beliebig
 Zwischenachsabstände und -übersetzungen ebenso wie abweichende Maße sind auf Anfrage realisierbar. Bitte sprechen Sie uns an.

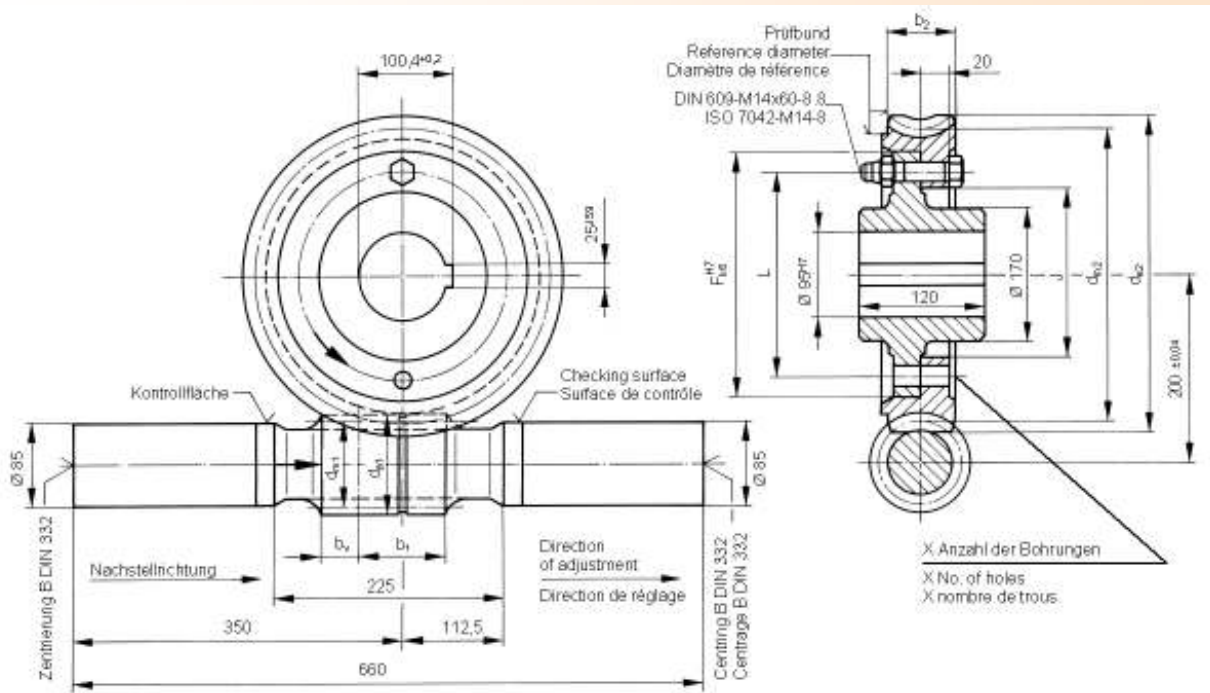
Both directions of rotation are possible
 Intermediate centre distances and ratios as well as special dimensions are available on request. Please contact us.

Sens de rotation à volonté
 Toutes entraxes et rapports intermédiaires, ainsi des cotes variées peuvent être réalisés sur simple demande. Veuillez nous contacter.

Verzahnungsdaten und Maße				Gear data and dimensions										Cotes d'engrenages et dimensions					
(ieff)	Gangrichtung Inclination	γ _m	z ₁	d _{m1}	d _{a1}	b ₁	b _v	Δ _k	z ₂	d _{m2}	d _{e2}	b ₂	F	L	J	X	Schnecke	Rad	Nabe
																	Worm Vis	Roue Wheel	Hub Moyeu
																	kg	kg	kg
4.4	R	33°41'	7	90.3	108	100	25	22.5	31	269.7	290	68	220	190	164	12	26.4	14.8	4.64
5.5	R	36°2'	6	71.3	89	65	25	19.1	33	288.7	308	62	240	210	184	12	22.3	14.6	5.53
8.2	R	35°13'	6	53.8	66	85	25	22.8	49	306.2	321	46	270	240	214	12	19.8	10.6	7.01
9.5	R	33°41'	6	49.0	60	85	25	26.3	57	311.0	324	40	280	250	224	12	19.3	9.15	7.54
12.3	R	19°26'	3	67.2	83	100	25	19.6	37	292.8	315	57	250	220	194	12	21.4	13.8	6.00
14.7	R	21°17'	3	53.9	68	95	25	29.0	44	306.1	325	48	260	230	204	12	19.7	13.2	6.49
21.3	R	15°57'	3	51.0	61	65	25	40.3	64	309.0	323	40	280	250	224	12	19.2	9.26	7.54
25	R	12°12'	2	56.1	68	80	24	23.2	50	303.9	322	46	270	240	214	8	19.8	10.9	7.05
30	R/L	5°43'	1	90.0	108	90	25	33.2	30	270.0	297	70	220	190	164	8	25.0	16.8	4.68
40	R	5°36'	1	72.5	87	80	25	35.5	40	287.5	308	56	245	215	189	8	22.9	14.2	5.91
52	R	4°56'	1	65.7	77	60	25	47.1	52	294.5	311	60	260	230	204	8	21.2	8.92	6.54
64	R	5°7'	1	53.0	62.5	75	25	33.9	64	307.0	321	40	280	250	224	8	19.6	8.68	7.60
77	R	5°12'	1	45.1	53	45	25	61.1	77	314.9	327	40	290	260	234	8	18.6	9.01	8.14

	i_{eff}	n_1	3000	2600	2200	1800	1500	1000	750	500	300	100
4.4		P_{1N}	75.97	72.69	69.04	64.71	60.81	52.24	46.31	38.15	29.09	13.62
		η	95.2	95.5	95.6	95.7	95.6	95.1	94.6	93.8	91.5	88.8
		T_{2N}	1010	1120	1260	1450	1630	2100	2460	3020	3750	5110
		$T_{2\text{max}}$	2540	2820	3170	3630	4090	5250	6170	7560	9370	12700
5.5		P_{1N}	64.94	62.07	58.76	54.82	51.28	43.52	38.21	31.11	23.25	10.48
		η	95.3	95.4	95.4	95.4	95.3	94.8	94.2	93.1	90.9	88.6
		T_{2N}	1080	1190	1330	1520	1710	2160	2510	3040	3690	4870
		$T_{2\text{max}}$	2700	2990	3340	3810	4270	5410	6290	7600	9240	12100
8.2		P_{1N}	57.37	54.60	51.41	47.62	44.22	36.91	31.90	25.66	18.53	8.00
		η	94.9	95.0	94.9	94.8	94.6	93.9	93.4	91.5	90.1	87.6
		T_{2N}	1410	1550	1720	1950	2170	2700	3090	3660	4330	5460
		$T_{2\text{max}}$	3530	3880	4320	4880	5430	6750	7740	9150	10800	13600
9.5		P_{1N}	49.60	47.31	44.67	41.55	38.74	32.70	28.51	23.19	17.10	7.58
		η	94.1	94.2	94.2	94.1	93.9	93.0	92.4	90.5	88.4	85.7
		T_{2N}	1410	1550	1730	1960	2190	2760	3180	3800	4570	5880
		$T_{2\text{max}}$	3520	3880	4330	4920	5490	6890	7960	9520	11400	14700
12.3		P_{1N}	41.18	39.24	37.00	34.36	32.00	26.93	23.43	19.07	13.99	6.17
		η	93.1	93.2	93.2	93.0	92.8	91.8	91.1	88.7	86.5	83.4
		T_{2N}	1500	1650	1840	2090	2330	2910	3350	3980	4750	6050
		$T_{2\text{max}}$	3760	4130	4610	5220	5820	7270	8370	9950	11800	15100
14.7		P_{1N}	36.42	34.58	32.46	29.96	27.74	23.02	19.90	15.92	11.39	4.87
		η	92.8	92.9	92.9	92.7	92.5	91.5	90.4	88.2	86.6	83.5
		T_{2N}	1570	1730	1910	2160	2390	2940	3350	3930	4600	5690
		$T_{2\text{max}}$	3940	4320	4790	5400	5980	7370	8390	9830	11500	14200
21.3		P_{1N}	23.44	22.20	20.79	19.14	17.67	14.62	12.68	10.09	7.18	3.07
		η	90.4	90.5	90.5	90.3	90.1	88.9	87.1	85.0	83.3	79.5
		T_{2N}	1430	1570	1740	1950	2160	2640	3000	3490	4060	4960
		$T_{2\text{max}}$	3590	3930	4350	4890	5400	6610	7500	8720	10100	12400
25		P_{1N}	22.12	20.98	19.69	18.19	16.85	14.06	12.24	9.90	7.14	3.11
		η	89.0	89.1	89.1	88.9	88.5	87.0	85.4	82.3	80.2	75.9
		T_{2N}	1560	1710	1900	2140	2370	2920	3320	3890	4550	5620
		$T_{2\text{max}}$	3910	4290	4750	5350	5930	7300	8310	9720	11300	14000
30		P_{1N}	17.55	16.72	15.82	14.80	13.91	12.08	10.76	9.03	7.23	3.48
		η	83.3	83.7	83.9	83.6	83.2	81.0	79.4	76.3	69.7	63.8
		T_{2N}	1390	1540	1720	1960	2200	2800	3260	3940	4810	6360
		$T_{2\text{max}}$	3490	3850	4310	4920	5520	7000	8150	9870	12000	15900
40		P_{1N}	14.26	13.56	12.79	11.92	11.15	9.58	8.45	7.18	5.49	2.56
		η	81.8	82.0	82.0	81.7	81.1	78.7	77.2	72.1	67.6	61.9
		T_{2N}	1480	1630	1820	2060	2300	2880	3320	3950	4720	6040
		$T_{2\text{max}}$	3710	4080	4550	5160	5760	7200	8300	9880	11800	15100
52		P_{1N}	11.02	10.46	9.84	9.14	8.54	7.31	6.43	5.50	4.15	1.92
		η	78.6	78.9	78.9	78.6	78.0	75.4	73.8	68.0	64.0	58.2
		T_{2N}	1430	1570	1750	1980	2200	2730	3130	3710	4390	5540
		$T_{2\text{max}}$	3580	3930	4380	4950	5510	6840	7840	9280	10900	13800
64		P_{1N}	9.42	8.91	8.33	7.69	7.13	6.02	5.35	4.40	3.22	1.45
		η	75.5	75.9	76.1	75.9	75.4	72.8	69.5	65.7	62.6	56.7
		T_{2N}	1450	1590	1760	1980	2190	2680	3030	3530	4110	5020
		$T_{2\text{max}}$	3630	3980	4400	4950	5480	6700	7580	8830	10280	12550
77		P_{1N}	8.03	7.56	7.04	6.46	5.96	5.01	4.45	3.56	2.56	1.13
		η	74.9	75.3	75.3	75.1	74.6	71.6	67.9	65.2	62.5	56.3
		T_{2N}	1470	1600	1770	1980	2170	2630	2960	3410	3910	4690
		$T_{2\text{max}}$	3680	4020	4430	4950	5440	6590	7410	8530	9790	10400

Übersetzung i , Schneckendrehzahl n_1 [1/min], Antriebsleistung P_{1N} [kW], Wirkungsgrad η [%], Abtriebsmoment T_{2N} [Nm] $T_{2\text{max}}$ [Nm]
Ratio i , worm rpm n_1 [1/min], input power P_{1N} [kW], efficiency η [%], Output torque T_{2N} [Nm] $T_{2\text{max}}$ [Nm]
Rapport i , nombre de tours à la vis n_1 [1/min], puissance d'entrée P_{1N} [kW], rendement η [%], couple à la sortie T_{2N} [Nm] $T_{2\text{max}}$ [Nm]



Schneckenwelle aus Einsatzstahl 16MnCr5 / 20MnCr5
 Schneckenverzahnung gehärtet und geschliffen, Schäfte einsatzgehärtet.

Worm shaft of case-hardened steel 16MnCr5 / 20MnCr5
 Worm teeth hardened and ground, shafts through-hardened.

Vis en acier cémenté 16MnCr5 / 20MnCr5
 Les filets de la vis sont cémentés et rectifiés, les embouts de l'arbre sont cémentés.

Schneckenradnabe aus Gusseisen nach DIN EN 1563
 Schneckenrad aus Schleuderbronze GZ - Cu Sn 12 Ni
 Rechnerische Lebensdauer der Verzahnung: 25000 h
 Nuten nach DIN 6885, Blatt 1

Worm wheel hub of cast iron acc. to DIN EN 1563
 Worm wheel of centrifugally cast bronze GZ - Cu Sn 12 Ni
 Calculated gear Service life: 25000 h
 Keyways to DIN 6885, sheet 1.

Moyeu de la roue en fonte selon DIN EN 1561
 Roue en bronze coulée continue GZ-CuSn12Ni
 Durée de vie calculée de l'engrenage: 25000 h
 Rainures de clavette selon DIN 6885, feuille 1.

Zul. Achswinkelabweichung gemessen in einer Entfernung von 100 mm vom 0-Punkt ±0.018
 Passbohrungen X zusammen mit Gegenstück gefertigt. Vorbohrungen nur auf Kundenwunsch

Adm. shaft angle deviation measured at a distance of 100 mm from 0-point ±0.018
 Reamed borings X made together with mating piece. Pilot borings only on customer's request.

Variation admise de l'angle entre les axes, mesuré à 100mm du point zéro: ±0.018
 Les trous calibrés X sont percés ensemble avec la contre-partie. Avant-trous seulement sur demande.

Drehrichtung beliebig
 Zwischenachsabstände und -übersetzungen ebenso wie abweichende Maße sind auf Anfrage realisierbar. Bitte sprechen Sie uns an.

Both directions of rotation are possible
 Intermediate centre distances and ratios as well as special dimensions are available on request. Please contact us.

Sens de rotation à volonté
 Toutes entraxes et rapports intermédiaires, ainsi des cotes variées peuvent être réalisés sur simple demande. Veuillez nous contacter.

Verzahnungsdaten und Maße				Gear data and dimensions										Cotes d'engrenages et dimensions						
(ieff)	Gangrichtung Inclination	γm	z1	dm1	da1	b1	bv	Δk	z2	dm2	de2	b2	F	L	J	X	Schnecke	Rad	Nabe	
																	Worm	Wheel	Hub	
																	kg	kg	kg	
5.1	R	33°41'	7	90.3	108	105	30	22.5	36	309.7	330	68	260	230	203	12	30.4	17.4	5.99	
6.3	R	36°2'	6	71.3	89	65	30	19.1	38	328.7	348	62	280	250	223	12	26.2	17.0	7.04	
7.8	R	21°48'	4	98.0	118	105	30	22.3	31	302.0	329	76	250	220	193	12	31.8	20.4	5.50	
10.3	R	20°25'	4	83.1	99	100	30	29.5	41	316.9	338	62	270	240	213	12	28.1	16.9	6.50	
14	R	19°26'	3	67.2	83	105	30	19.6	42	332.8	355	57	290	260	233	12	25.3	16.0	7.59	
15.7	R	14°37'	3	78.7	92	85	30	31.0	47	321.3	341	57	280	250	223	12	27.0	15.0	7.04	
22.5	R	11°35'	2	71.2	86	90	27	19.1	45	328.8	350	56	280	250	223	8	25.6	17.0	7.08	
24	R	15°57'	3	51.0	61	70	30	40.3	72	349.0	363	40	320	290	263	12	23.0	10.7	9.36	
31	R	4°5'	1	122.5	140	90	30	43.8	31	277.5	304	79	230	200	173	8	38.3	18.5	4.62	
35	R/L	5°43'	1	90.0	108	80	30	33.2	35	310.0	337	70	260	230	203	8	28.8	19.8	6.04	
47	R	5°36'	1	72.5	87	65	30	35.5	47	327.5	348	56	285	255	228	8	26.3	17.6	7.08	
59	R	4°56'	1	65.5	77	65	30	47.1	59	334.3	351	47	300	270	243	8	24.9	10.6	8.20	
80	R	4°21'	1	56.5	65	50	30	43.8	80	343.5	356	40	320	290	263	8	25.4	10.1	9.40	

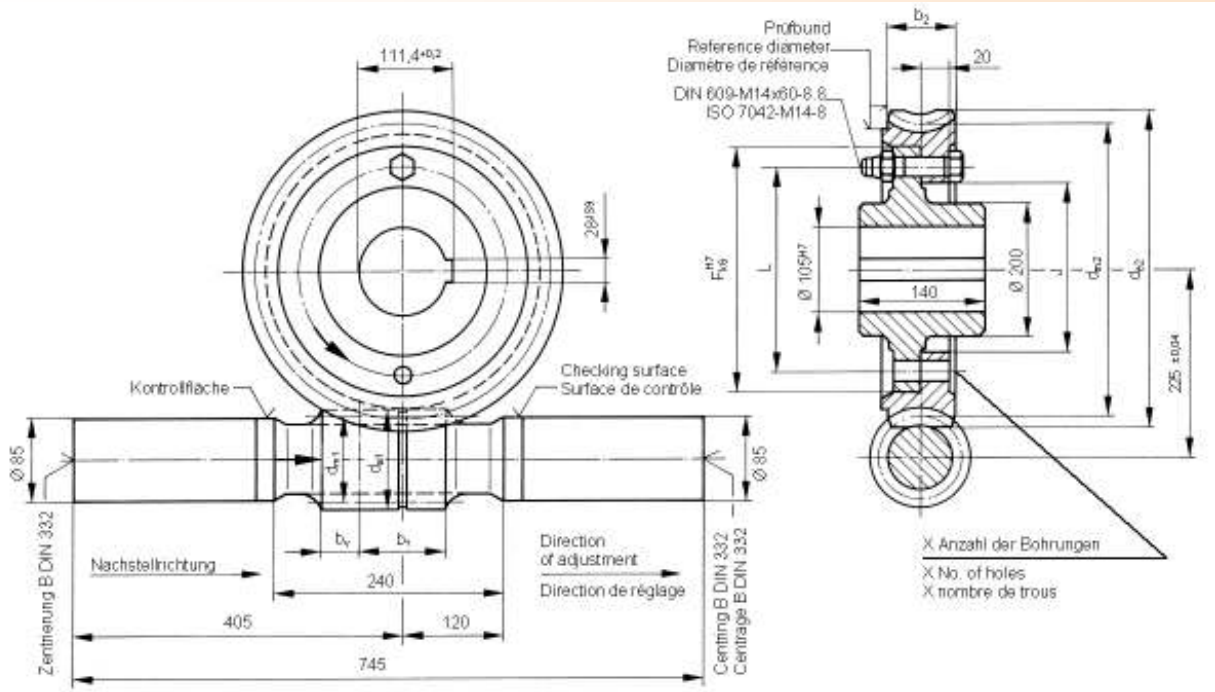
	i_{eff}	n_1	3000	2600	2200	1800	1500	1000	750	500	300	100
	5.1	P_{1N}	90.22	86.33	82.00	76.87	72.25	62.07	55.02	45.33	34.56	16.19
		η	95.3	95.6	95.7	95.7	95.6	95.1	94.6	93.8	91.5	88.9
		T_{2N}	1400	1550	1750	2000	2260	2890	3400	4170	5170	7060
		$T_{2\text{ max}}$	3510	3890	4370	5010	5650	7240	8510	10400	12900	17600
	6.3	P_{1N}	78.92	75.44	71.43	66.65	62.35	52.93	46.47	37.84	28.28	12.75
		η	95.4	95.5	95.5	95.5	95.3	94.8	94.2	93.1	90.9	88.6
		T_{2N}	1510	1670	1870	2130	2390	3030	3530	4260	5180	6830
		$T_{2\text{ max}}$	3790	4180	4680	5340	5990	7580	8820	10600	12900	17000
	7.8	P_{1N}	68.91	65.85	62.51	58.57	55.04	47.29	41.94	34.58	26.50	12.44
		η	94.1	94.5	94.6	94.5	94.4	93.8	93.1	92.0	89.1	85.9
		T_{2N}	1590	1770	1980	2270	2560	3280	3850	4710	5820	7910
		$T_{2\text{ max}}$	3990	4420	4970	5690	6400	8200	9620	11700	14500	19700
	10.3	P_{1N}	53.86	51.46	48.72	45.48	42.57	36.23	31.89	26.09	19.69	8.97
		η	93.7	93.9	93.9	93.8	93.6	92.9	92.1	90.7	87.8	84.7
		T_{2N}	1640	1810	2030	2320	2600	3290	3830	4630	5630	7430
		$T_{2\text{ max}}$	4110	4540	5080	5800	6500	8230	9580	11500	14000	18500
	14	P_{1N}	46.41	44.22	41.70	38.73	36.07	30.36	26.41	21.50	15.77	6.95
		η	93.1	93.2	93.2	93.0	92.8	91.8	91.1	88.7	86.5	83.4
		T_{2N}	1920	2110	2360	2670	2980	3720	4280	5090	6080	7740
		$T_{2\text{ max}}$	4810	5290	5900	6680	7450	9310	10700	12700	15200	19300
	15.7	P_{1N}	37.53	35.80	33.83	31.53	29.47	25.00	21.99	18.07	13.58	6.16
		η	91.7	91.9	91.9	91.8	91.5	90.6	89.6	87.2	84.1	80.4
		T_{2N}	1710	1890	2110	2400	2690	3380	3920	4710	5690	7400
		$T_{2\text{ max}}$	4290	4730	5280	6010	6720	8470	9810	11700	14200	18500
	22.5	P_{1N}	30.28	28.84	27.21	25.30	23.60	20.01	17.49	14.43	10.74	4.83
		η	89.9	90.0	90.0	89.8	89.4	88.0	87.0	83.6	80.6	76.4
		T_{2N}	1940	2140	2390	2710	3020	3780	4350	5180	6190	7920
		$T_{2\text{ max}}$	4870	5360	5970	6770	7550	9450	10800	12900	15400	19800
	24	P_{1N}	26.47	25.07	23.48	21.61	19.96	16.45	14.32	11.39	8.11	3.33
		η	90.4	90.5	90.5	90.4	90.1	89.2	87.1	85.0	83.3	79.5
		T_{2N}	1820	2000	2210	2480	2740	3360	3810	4430	5160	6060
		$T_{2\text{ max}}$	4570	5000	5530	6210	6870	8400	9530	11000	12900	15100
	31	P_{1N}	17.44	16.64	15.60	14.63	13.82	12.16	11.09	9.51	7.93	4.22
		η	78.5	79.1	80.4	80.6	80.4	78.6	76.4	73.4	66.2	57.9
		T_{2N}	1350	1490	1680	1930	2190	2830	3340	4130	5180	7220
		$T_{2\text{ max}}$	3370	3740	4220	4840	5470	7070	8360	10300	12900	18000
	35	P_{1N}	19.43	18.51	17.51	16.39	15.40	13.38	11.92	10.00	8.01	3.86
		η	83.3	83.7	83.8	83.6	83.1	80.9	79.4	76.3	69.7	63.8
		T_{2N}	1800	1990	2230	2540	2850	3610	4210	5100	6210	8220
		$T_{2\text{ max}}$	4500	4980	5570	6360	7130	9040	10500	12700	15500	20500
	47	P_{1N}	15.10	14.36	13.54	12.61	11.79	10.13	8.93	7.59	5.80	2.70
		η	81.5	81.8	81.8	81.5	81.0	78.6	77.1	72.0	67.6	61.9
		T_{2N}	1840	2020	2260	2560	2850	3570	4120	4900	5860	7500
		$T_{2\text{ max}}$	4600	5060	5650	6400	7140	8930	10200	12200	14600	18700
	59	P_{1N}	12.56	11.93	11.23	10.43	9.74	8.35	7.34	6.28	4.74	2.19
		η	78.8	79.0	79.0	78.7	78.1	75.5	73.9	68.0	64.1	58.2
		T_{2N}	1850	2040	2270	2570	2850	3550	4070	4810	5700	7180
		$T_{2\text{ max}}$	4640	5100	5680	6420	7140	8870	10100	12000	14200	17900
	80	P_{1N}	9.31	8.82	8.26	7.64	7.10	5.98	5.39	4.52	3.35	1.53
		η	74.5	74.7	74.8	74.5	73.9	72.0	68.2	63.4	60.0	53.9
		T_{2N}	1760	1930	2140	2410	2670	3290	3740	4370	5110	6310
		$T_{2\text{ max}}$	4410	4840	5360	6040	6680	8220	9350	10900	12700	15700

Übersetzung i , Schneckendrehzahl n_1 [1/min],
 Ratio i , worm rpm n_1 [1/min],
 Rapport i , nombre de tours à la vis n_1 [1/min],

Antriebsleistung P_{1N} [kW],
 input power P_{1N} [kW],
 puissance d'entrée P_{1N} [kW],

Wirkungsgrad η [%],
 efficiency η [%],
 rendement η [%],

Abtriebsmoment T_{2N} [Nm] $T_{2\text{ max}}$ [Nm]
 Output torque T_{2N} [Nm] $T_{2\text{ max}}$ [Nm]
 couple à la sortie T_{2N} [Nm] $T_{2\text{ max}}$ [Nm]



Schneckenwelle aus Einsatzstahl 20 Mn Cr 5
Schneckenverzahnung gehärtet und geschliffen,
Schäfte einsatzgehärtet.

Schneckenradnabe aus Gusseisen nach
DIN EN 1563 Schneckenrad aus
Schleuderbronze GZ - Cu Sn 12 Ni
Rechnerische Lebensdauer der Verzahnung: 25000
h
Nuten nach DIN 6885, Blatt 1

Zul. Achswinkelabweichung gemessen in einer
Entfernung von 100 mm vom 0-Punkt ±0.020
Passbohrungen X zusammen mit Gegenstück
gefertigt. Vorbohrungen nur auf Kundenwunsch

Drehrichtung beliebig
Zwischenachsabstände und -übersetzungen
ebenso wie abweichende Maße sind auf Anfrage
realisierbar. Bitte sprechen Sie uns an.

Worm shaft of case-hardened steel 20 Mn Cr 5
Worm teeth hardened and ground,
shafts through-hardened.

Worm wheel hub of cast iron acc. to DIN EN 1563
Worm wheel of centrifugally cast bronze
GZ - Cu Sn 12 Ni
Calculated gear Service life: 25000 h
Keyways to DIN 6885, sheet 1.

Adm. shaft angle deviation measured at a distance of
100 mm from 0-point ±0.020
Reamed borings X made together with mating piece.
Pilot borings only on customer's request.

Both directions of rotation are possible
Intermediate centre distances and ratios as
well as special dimensions are available on
request. Please contact us.

Vis en acier cémenté 20 Mn Cr 5
Les filets de la vis sont cémentés et rectifiés,
les embouts de l'arbre sont cémentés.

Moyeu de la roue en fonte selon DIN EN 1561
Roue en bronze coulée continue GZ-CuSn12Ni
Durée de vie calculée de l'engrenage: 25000 h
Rainures de clavette selon DIN 6885, feuille1.

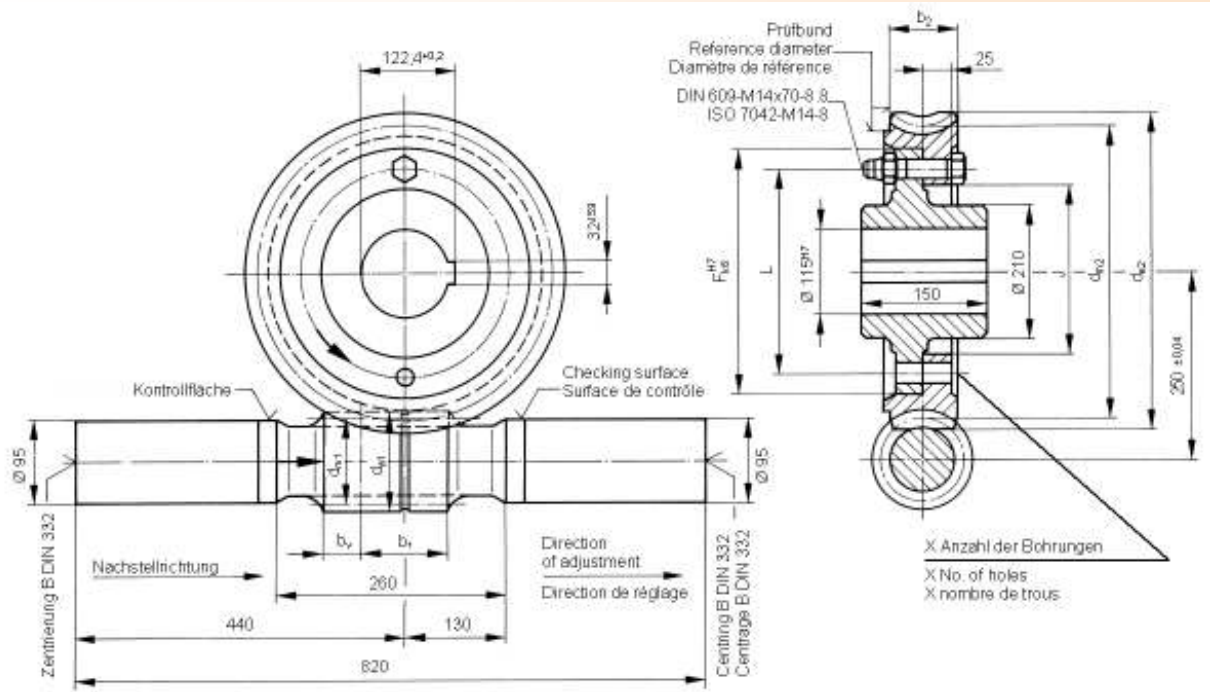
Variation admise de l'angle entre les axes, mesuré
à 100mm du point zéro: ±0.020
Les trous calibrés X sont percés ensemble avec la
contre-partie. Avant-trous seulement sur demande.

Sens de rotation à volonté
Toutes entraxes et rapports intermédiaires, ainsi
des cotes variées peuvent être réalisés sur simple
demande. Veuillez nous contacter.

Verzahnungsdaten und Maße				Gear data and dimensions													Cotes d'engrenages et dimensions						
(i _{eff})	Gangrichtung Inclination	γ _m	z ₁	d _{m1}	d _{a1}	b ₁	b _v	Δ _k	z ₂	d _{m2}	d _{e2}	b ₂	F	L	J	X	Schnecke	Worm Vis	Rad	Roue	Nabe	Hub	Moyeu
																	kg	kg	kg	kg	kg		
4.5	R	35°25'	8	107.7	127	105	30	28.9	36	342.3	364	78	290	260	233	12	40.0	22.3	23.5				
6	R	33°41'	7	90.3	108	105	30	22.5	42	359.7	380	68	300	270	243	12	34.2	23.3	24.0				
7.3	R	36°2'	6	71.3	89	70	30	19.1	44	378.7	398	62	320	290	263	12	29.5	22.6	25.2				
9	R	18°26'	3	110.1	135	145	30	22.3	27	339.9	374	91	270	240	213	12	39.9	34.2	22.4				
13.7	R	13°30'	3	105.0	122	95	30	31.0	41	345.0	369	72	300	270	243	12	37.3	20.8	24.0				
16	R	19°26'	3	67.2	83	120	27	19.6	48	382.8	405	57	340	310	283	12	28.4	18.7	26.5				
18	R	14°37'	3	78.8	92	95	30	31.0	54	371.3	391	57	320	290	263	12	30.4	20.0	29.7				
26	R	11°36'	2	71.2	86	90	27	19.1	52	378.8	400	56	320	290	263	8	28.7	22.2	29.8				
37	R	4°5'	1	122.5	140	90	30	43.8	37	327.5	354	79	280	250	223	8	42.7	22.3	23.0				
40	R/L	5°43'	1	90.0	108	95	30	33.2	40	360.0	387	70	300	270	243	8	32.5	26.1	24.1				
53	R	5°36'	1	72.5	87	80	30	35.5	53	377.5	398	56	335	305	278	8	29.6	16.2	29.8				
68	R	4°56'	1	65.7	77	60	30	47.1	68	384.3	401	47	350	320	293	8	28.2	13.3	31.9				
90	R	3°22'	1	70.6	79	50	30	41.5	91	379.4	392	41	340	310	283	8	28.5	13.7	26.6				

	i_{eff}	n_1	2000	1800	1500	1200	1000	750	600	500	300	100
4.5		P_{1N}	114.76	110.83	104.17	96.22	89.85	80.04	72.57	66.61	51.27	24.93
		η	96.0	96.0	96.0	95.8	95.6	95.1	94.7	94.4	92.6	89.5
		T_{2N}	2360	2540	2860	3300	3690	4360	4920	5400	6800	9590
		$T_{2 \text{ max}}$	5910	6350	7160	8250	9220	10900	12300	13500	17000	23900
6		P_{1N}	94.69	91.27	85.46	78.52	72.97	64.48	58.05	52.97	40.28	18.82
		η	95.8	95.7	95.6	95.4	95.1	94.6	94.2	93.8	91.5	88.9
		T_{2N}	2590	2780	3120	3570	3970	4650	5220	5690	7030	9580
		$T_{2 \text{ max}}$	6490	6950	7800	8940	9940	11600	13000	14200	17500	23900
7.3		P_{1N}	83.38	80.17	74.72	68.22	63.04	55.17	49.27	44.79	33.39	15.02
		η	95.6	95.5	95.3	95.1	94.8	94.2	93.8	93.1	90.9	88.6
		T_{2N}	2780	2970	3320	3780	4180	4850	5390	5840	7080	9310
		$T_{2 \text{ max}}$	6970	7440	8310	9460	10400	12100	13400	14600	17700	23200
9		P_{1N}	71.44	68.91	64.65	59.58	55.54	49.35	44.63	40.89	31.58	15.15
		η	94.2	94.1	94.0	93.7	93.3	92.6	92.0	91.4	88.3	84.6
		T_{2N}	2890	3090	3480	3990	4450	5230	5870	6420	7990	11000
		$T_{2 \text{ max}}$	7220	7740	8700	9990	11100	13000	14600	16000	19900	27500
13.7		P_{1N}	45.75	44.10	41.33	38.04	35.43	31.47	28.44	26.03	20.22	9.66
		η	92.3	92.3	92.1	91.7	91.2	90.2	89.5	88.8	84.8	80.5
		T_{2N}	2750	2950	3310	3790	4210	4940	5530	6030	7450	10100
		$T_{2 \text{ max}}$	6890	7370	8270	9480	10500	12300	13800	15000	18600	25300
16		P_{1N}	46.43	44.53	41.32	37.51	34.49	29.97	26.77	24.33	15.44	5.34
		η	93.2	93.1	92.8	92.4	92.0	91.1	89.9	88.7	86.5	83.4
		T_{2N}	3300	3510	3900	4410	4840	5560	6120	6590	6800	6800
		$T_{2 \text{ max}}$	8260	8790	9760	11000	12100	13900	15300	16400	17000	17000
18		P_{1N}	38.28	36.78	34.26	31.27	28.89	25.33	22.63	20.75	15.55	7.03
		η	91.9	91.8	91.6	91.1	90.6	89.6	88.8	87.2	84.1	80.4
		T_{2N}	3020	3220	3590	4080	4500	5190	5750	6220	7490	9720
		$T_{2 \text{ max}}$	7560	8060	8980	10200	11200	12900	14300	15500	18700	24300
26		P_{1N}	30.33	29.11	27.06	24.64	22.80	19.86	17.83	16.34	12.14	5.36
		η	90.0	89.8	89.5	88.9	88.0	87.0	85.5	83.6	80.6	76.4
		T_{2N}	3380	3600	4000	4520	4970	5710	6300	6780	8090	10100
		$T_{2 \text{ max}}$	8460	9010	10000	11300	12400	14200	15700	16900	20200	25400
37		P_{1N}	18.10	17.46	16.44	15.28	14.39	13.07	12.03	11.18	9.31	4.94
		η	80.8	80.8	80.5	79.7	78.7	76.5	74.9	73.5	66.3	57.9
		T_{2N}	2580	2760	3110	3580	3990	4710	5300	5800	7260	10100
		$T_{2 \text{ max}}$	6450	6920	7790	8960	9990	11700	13200	14500	18100	25200
40		P_{1N}	20.77	20.01	18.75	17.28	16.19	14.39	13.03	12.04	9.61	4.62
		η	84.0	83.8	83.3	82.4	81.1	79.5	78.1	76.3	69.8	63.8
		T_{2N}	3330	3560	3970	4530	5010	5820	6470	7020	8530	11200
		$T_{2 \text{ max}}$	8330	8900	9940	11300	12500	14500	16100	17500	21300	28100
53		P_{1N}	16.32	15.69	14.63	13.40	12.50	10.99	10.00	9.32	7.10	3.30
		η	82.1	81.9	81.2	80.3	78.8	77.2	74.9	72.1	67.6	61.9
		T_{2N}	3390	3610	4010	4530	4980	5720	6310	6790	8100	10300
		$T_{2 \text{ max}}$	8470	9020	10000	11300	12400	14300	15700	16600	20200	25800
68		P_{1N}	12.49	11.99	11.16	10.19	9.43	8.33	7.68	7.10	5.35	2.16
		η	79.0	78.8	78.1	77.1	76.1	73.9	70.4	68.1	64.1	58.1
		T_{2N}	3200	3400	3770	4250	4660	5320	5850	6270	7420	8140
		$T_{2 \text{ max}}$	8010	8510	9430	10600	11600	13300	14600	15600	18500	20300
91		P_{1N}	9.21	8.82	8.18	7.43	6.85	5.45	4.60	3.93	2.48	0.92
		η	74.9	74.6	74.0	73.0	72.0	67.9	64.7	62.9	59.8	53.5
		T_{2N}	2990	3180	3500	3920	4280	4290	4290	4290	4290	4290
		$T_{2 \text{ max}}$	7490	7940	8760	9820	10700	10700	10700	10700	10700	10700

Übersetzung i , Schneckendrehzahl n_1 [1/min], Antriebsleistung P_{1N} [kW], Wirkungsgrad η [%], Abtriebsmoment T_{2N} [Nm] $T_{2 \text{ max}}$ [Nm]
Ratio i , worm rpm n_1 [1/min], input power P_{1N} [kW], efficiency η [%], Output torque T_{2N} [Nm] $T_{2 \text{ max}}$ [Nm]
Rapport i , nombre de tours à la vis n_1 [1/min], puissance d'entrée P_{1N} [kW], rendement η [%], couple à la sortie T_{2N} [Nm] $T_{2 \text{ max}}$ [Nm]



Schneckenwelle aus Einsatzstahl 20 Mn Cr 5
Schneckenverzahnung gehärtet und geschliffen,
Schäfte einsatzgehärtet.

Schneckenradnabe aus Gusseisen nach
DIN EN 1563 Schneckenrad aus
Schleuderbronze GZ - Cu Sn 12 Ni
Rechnerische Lebensdauer der Verzahnung: 25000
h
Nuten nach DIN 6885, Blatt 1

Zul. Achswinkelabweichung gemessen in einer
Entfernung von 100 mm vom 0-Punkt ± 0.020
Passbohrungen X zusammen mit Gegenstück
gefertigt. Vorbohrungen nur auf Kundenwunsch

Drehrichtung beliebig
Zwischenachsabstände und -übersetzungen
ebenso wie abweichende Maße sind auf Anfrage
realisierbar. Bitte sprechen Sie uns an.

Worm shaft of case-hardened steel 20 Mn Cr 5
Worm teeth hardened and ground,
shafts through-hardened.

Worm wheel hub of cast iron acc. to DIN EN 1563
Worm wheel of centrifugally cast bronze
GZ - Cu Sn 12 Ni
Calculated gear Service life: 25000 h
Keyways to DIN 6885, sheet 1.

Adm. shaft angle deviation measured at a distance of
100 mm from 0-point ± 0.020
Reamed borings X made together with mating piece.
Pilot borings only on customer's request.

Both directions of rotation are possible
Intermediate centre distances and ratios as
well as special dimensions are available on
request. Please contact us.

Vis en acier cémenté 20 Mn Cr 5
Les filets de la vis sont cémentés et rectifiés,
les embouts de l'arbre sont cémentés.

Moyeu de la roue en fonte selon DIN EN 1561
Roue en bronze coulée continue GZ-CuSn12Ni
Durée de vie calculée de l'engrenage: 25000 h
Rainures de clavette selon DIN 6885, feuille 1.

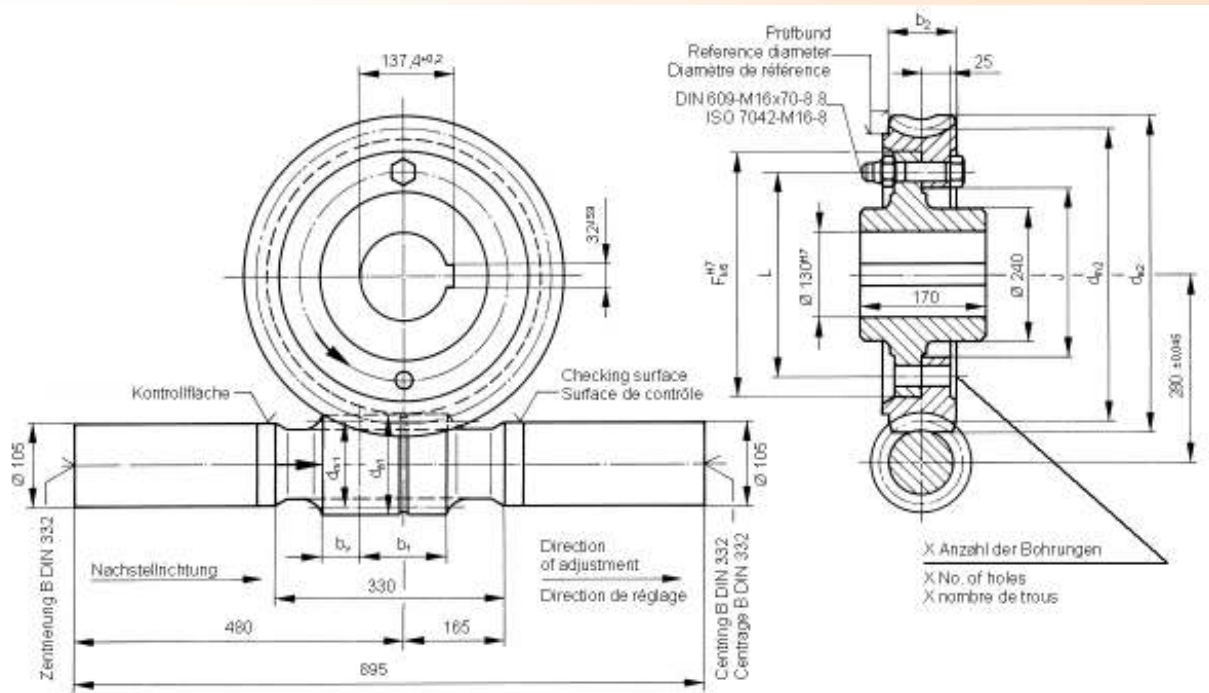
Variation admise de l'angle entre les axes, mesuré
à 100mm du point zéro: ± 0.020
Les trous calibrés X sont percés ensemble avec la
contre-partie. Avant-trous seulement sur
demande.

Sens de rotation à volonté
Toutes entraxes et rapports intermédiaires, ainsi
des cotes variées peuvent être réalisés sur simple
demande. Veuillez nous contacter.

Verzahnungsdaten und Maße				Gear data and dimensions														Cotes d'engrenages et dimensions		
(ieff)	Gangrichtung Inclination	γ_m	z1	d _{m1}	d _{a1}	b1	b _v	Δ_k	z2	d _{m2}	d _{e2}	b2	F	L	J	X	Schnecke	Rad	Nabe	
																	Worm	Wheel	Hub	
																	kg	kg	kg	
5.1	R	35°25'	8	107.7	127	115	30	28.9	41	392.3	414	78	340	310	280	12	49.8	27.5	27.6	
6.3	R	22°18'	4	138.0	166	160	30	23.5	25	362.0	400	108	280	250	220	12	62.0	48.8	24.0	
8.3	R	36°2'	6	71.3	89	115	27	19.1	50	428.7	448	62	380	350	320	12	38.6	24.6	30.4	
10.7	R	18°26'	3	110.1	135	135	30	22.3	32	389.9	424	91	320	290	260	12	49.0	41.4	26.4	
13.5	R	20°25'	4	83.1	99	110	30	29.5	54	416.9	438	62	360	330	300	12	40.7	27.5	29.0	
15.7	R	13°30'	3	105.0	122	100	30	31.0	47	395.0	419	72	340	310	280	12	46.7	29.0	27.6	
20.3	R	14°37'	3	78.7	92	100	30	31.0	61	421.3	441	57	380	350	320	12	39.4	22.0	30.4	
29.5	R	11°36'	2	71.2	86	90	27	19.1	59	428.8	450	56	380	350	320	8	37.6	24.5	32.4	
43	R	4°5'	1	122.5	140	85	30	43.8	43	377.5	404	79	320	290	260	8	52.4	30.9	26.4	
46	R/L	5°43'	1	90.0	108	90	30	33.2	46	410.0	437	70	360	330	300	8	41.4	28.6	29.0	
60	R	5°36'	1	72.5	87	85	30	35.5	60	427.5	448	56	385	355	325	8	38.3	24.1	29.5	
76	R	4°56'	1	65.7	77	80	30	47.1	76	434.3	451	50	400	370	340	8	35.5	17.8	32.4	

	i_{eff}	n_1	2000	1800	1500	1200	1000	750	600	500	300	100
	5.1	P_{1N}	127.71	123.07	115.31	106.17	98.93	87.90	79.57,	72.96	56.04	27.20
		η	96.0	96.0	96.0	95.8	95.6	95.1	94.7	94.4	92.6	89.5
		T_{2N}	3000	3210	3610	4140	4620	5450	6140	6740	8460	11900
		$T_{2 \text{ max}}$	7500	8030	9020	10300	11500	13600	15300	16800	21100	29700
	6.3	P_{1N}	113.77	109.51	102.82	94.99	88.81	79.41	72.27	66.58	51.67	26.06
		η	94.9	95.1	95.1	95.0	94.7	94.1	93.7	93.2	91.6	87.1
		T_{2N}	3220	3450	3890	4480	5020	5940	6730	7400	9410	13500
		$T_{2 \text{ max}}$	8050	8630	9720	11200	12500	14800	16800	18500	23500	33800
	8.3	P_{1N}	90.69	87.01	80.85	73.59	67.86	59.24	52.82	47.97	29.46	10.09
		η	95.6	95.5	95.4	95.1	94.8	94.2	93.8	93.2	91.0	88.6
		T_{2N}	3440	3670	4090	4640	5120	5920	6570	7110	7110	7110
		$T_{2 \text{ max}}$	8620	9180	10200	11600	12800	14800	16400	17700	17700	17700
	10.7	P_{1N}	82.60	79.52	74.37	68.32	63.55	56.32	50.86	46.54	35.88	17.17
		η	94.2	94.2	94.0	93.7	93.4	92.6	92.0	91.4	88.4	84.6
		T_{2N}	3960	4230	4740	5430	6040	7080	7940	8670	10700	14700
		$T_{2 \text{ max}}$	9900	10500	11800	13500	15100	17700	19800	21600	26900	36900
	13.5	P_{1N}	62.01	59.51	55.33	50.42	46.55	40.75	36.41	33.15	24.87	11.29
		η	93.9	93.9	93.7	93.3	92.9	92.1	91.6	90.7	87.8	84.7
		T_{2N}	3750	4000	4450	5050	5570	6450	7160	7750	9380	12300
		$T_{2 \text{ max}}$	9380	10000	11100	12600	13900	16100	17900	19300	23400	30800
	15.7	P_{1N}	51.94	49.96	46.67	42.84	39.81	35.27	31.82	29.10	22.53	10.75
		η	92.4	92.3	92.1	91.7	91.3	90.2	89.5	88.8	84.9	80.5
		T_{2N}	3580	3830	4280	4890	5430	6340	7090	7730	9530	12900
		$T_{2 \text{ max}}$	8970	9580	10700	12200	13500	15800	17700	19300	23800	32300
	20.3	P_{1N}	42.64	40.89	37.96	34.54	31.85	27.84	24.83	22.75	16.99	7.68
		η	92.0	91.8	91.6	91.1	90.6	89.6	88.8	87.2	84.2	80.4
		T_{2N}	3800	4050	4490	5090	5600	6450	7140	7700	9250	11900
		$T_{2 \text{ max}}$	9510	10100	11200	12700	14000	16100	17800	19200	23100	29900
		P_{1N}										
		η										
		T_{2N}										
		$T_{2 \text{ max}}$										
	29.5	P_{1N}	34.01	32.58	30.19	27.40	25.22	21.99	17.90	15.25	9.50	3.34
		η	90.0	89.8	89.5	88.9	88.3	87.0	85.4	83.5	80.5	76.3
		T_{2N}	4310	4580	5070	5710	6270	7180	7180	7180	7180	7180
		$T_{2 \text{ max}}$	10700	11400	12600	14200	15600	17900	17900	17900	17900	17900
	43	P_{1N}	20.40	19.65	18.44	17.09	16.06	14.55	13.37	12.42	10.29	5.46
		η	80.8	80.8	80.5	79.7	78.7	76.5	74.9	73.5	66.4	57.9
		T_{2N}	3380	3620	4060	4650	5180	6090	6850	7490	9350	12900
		$T_{2 \text{ max}}$	8460	9050	10100	11600	12900	15200	17100	18700	23300	32400
	46	P_{1N}	22.97	22.08	20.63	18.95	17.63	15.70	14.19	13.10	10.44	5.01
		η	84.0	83.8	83.3	82.4	81.4	79.4	78.1	76.3	69.7	63.8
		T_{2N}	4230	4510	5030	5710	6300	7300	8110	8780	10600	14000
		$T_{2 \text{ max}}$	10500	11200	12500	14200	15700	18200	20200	21900	26600	35100
	60	P_{1N}	18.29	17.55	16.32	14.89	13.78	12.16	11.05	9.92	6.35	2.31
		η	82.1	81.9	81.3	80.3	79.3	77.2	74.9	72.0	67.7	61.8
		T_{2N}	4300	4570	5060	5700	6260	7170	7900	8200	8200	8200
		$T_{2 \text{ max}}$	10700	11400	12600	14200	15600	17900	19700	20500	20500	20500
	76	P_{1N}	14.19	13.59	12.62	11.49	10.28	7.97	6.70	5.78	3.67	1.35
		η	79.1	78.8	78.2	77.1	76.0	73.5	69.9	67.5	63.8	57.8
		T_{2N}	4070	4320	4770	5350	5670	5670	5670	5670	5670	5670
		$T_{2 \text{ max}}$	10100	10800	11900	13300	14100	14100	14100	14100	14100	14100

Übersetzung i , Schneckendrehzahl n_1 [1/min], Antriebsleistung P_{1N} [kW], Wirkungsgrad η [%], Abtriebsmoment T_{2N} [Nm] $T_{2 \text{ max}}$ [Nm]
Ratio i , worm rpm n_1 [1/min], input power P_{1N} [kW], efficiency η [%], Output torque T_{2N} [Nm] $T_{2 \text{ max}}$ [Nm]
Rapport i , nombre de tours à la vis n_1 [1/min], puissance d'entrée P_{1N} [kW], rendement η [%], couple à la sortie T_{2N} [Nm] $T_{2 \text{ max}}$ [Nm]



Schneckenwelle aus Einsatzstahl 20 Mn Cr 5
Schneckenverzahnung gehärtet und geschliffen,
Schäfte einsatzgehärtet.

Worm shaft of case-hardened steel 20 Mn Cr 5
Worm teeth hardened and ground,
shafts through-hardened.

Vis en acier cémenté 20 Mn Cr 5
Les filets de la vis sont cémentés et rectifiés,
les embouts de l'arbre sont cémentés.

Schneckenradnabe aus Gusseisen nach
DIN EN 1563 Schneckenrad aus
Schleuderbronze GZ - Cu Sn 12 Ni
Rechnerische Lebensdauer der Verzahnung: 25000
h
Nuten nach DIN 6885, Blatt 1

Worm wheel hub of cast iron acc. to DIN EN 1563
Worm wheel of centrifugally cast bronze
GZ - Cu Sn 12 Ni
Calculated gear Service life: 25000 h
Keyways to DIN 6885, sheet 1.

Moyeu de la roue en fonte selon DIN EN 1561
Roue en bronze coulée continue GZ-CuSn12Ni
Durée de vie calculée de l'engrenage: 25000 h
Rainures de clavette selon DIN 6885, feuille 1.

Zul. Achswinkelabweichung gemessen in einer
Entfernung von 100 mm vom 0-Punkt ±0.022
Passbohrungen X zusammen mit Gegenstück
gefertigt. Vorbohrungen nur auf Kundenwunsch

Adm. shaft angle deviation measured at a distance of
100 mm from 0-point ±0.022
Reamed borings X made together with mating piece.
Pilot borings only on customer's request.

Variation admise de l'angle entre les axes, mesuré
à 100mm du point zéro: ±0.022
Les trous calibrés X sont percés ensemble avec la
contre-partie. Avant-trous seulement sur
demande.

Drehrichtung beliebig
Zwischenachsabstände und -übersetzungen
ebenso wie abweichende Maße sind auf Anfrage
realisierbar. Bitte sprechen Sie uns an.

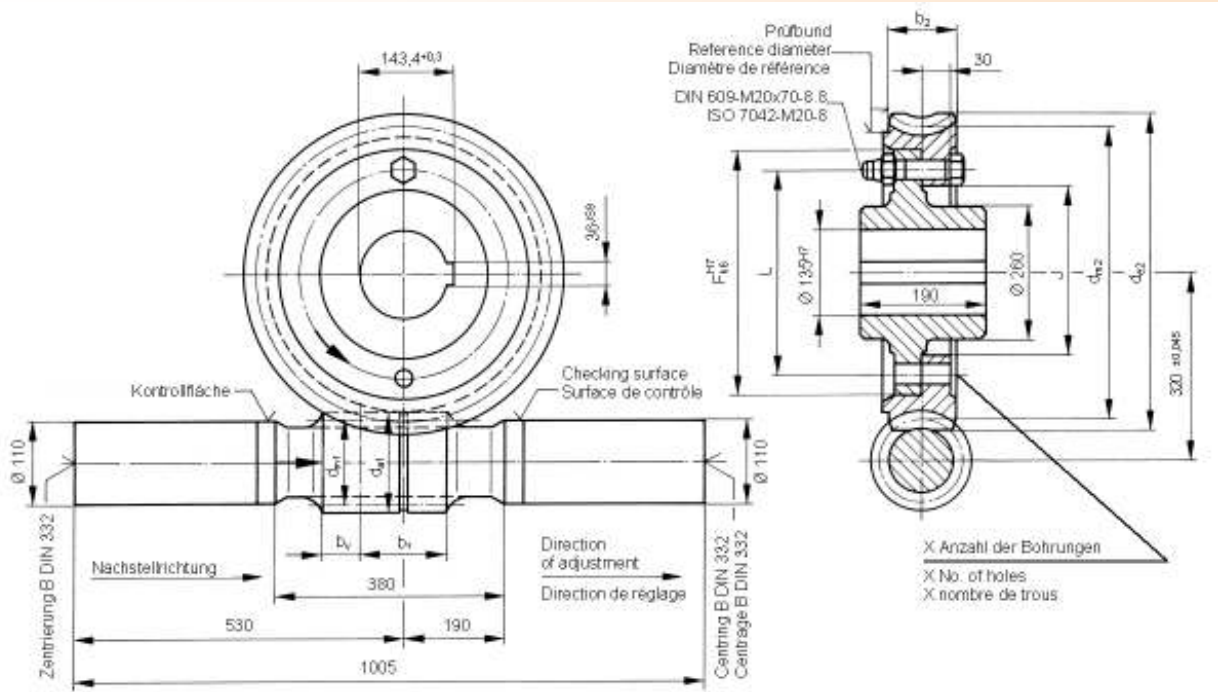
Both directions of rotation are possible
Intermediate centre distances and ratios as
well as special dimensions are available on
request. Please contact us.

Sens de rotation à volonté
Toutes entraxes et rapports intermédiaires, ainsi
des cotes variées peuvent être réalisés sur simple
demande. Veuillez nous contacter.

Verzahnungsdaten und Maße				Gear data and dimensions														Cotes d'engrenages et dimensions		
(ieff)	Gangrichtung Inclination	γm	z1	dm1	da1	b1	bv	Δk	z2	dm2	de2	b2	F	L	J	X	Schnecke Worm Vis kg	Rad Roue Wheel kg	Nabe Hub Moyeu kg	
5	R	37°53'	7	114.3	140	140	30	36.3	35	445.7	473	93	380	345	310	16	64.7	43.4	28.7	
5.9	R	35°25'	8	107.7	127	130	30	28.9	47	452.3	474	78	400	365	330	16	61.3	33.4	30.2	
7.9	R	33°41'	7	90.3	108	115	30	22.5	55	469.7	490	68	420	385	350	16	54.6	30.8	31.8	
9.5	R	36°2'	6	71.3	89	120	24	19.1	57	488.7	508	62	440	405	370	16	49.5	29.7	33.5	
12.3	R	18°26'	3	110.1	135	140	30	22.3	37	449.9	484	91	380	345	310	16	60.3	49.7	28.7	
15.5	R	20°25'	4	83.1	99	110	30	29.5	62	476.9	498	62	420	385	350	16	51.7	33.1	31.8	
18	R	13°30'	3	105.0	122	105	30	31.0	54	455.0	479	72	400	365	330	16	58.0	35.0	30.2	
23.3	R	14°37'	3	78.7	92	100	30	31.0	70	481.3	501	57	440	405	370	16	50.3	26.7	33.5	
49	R	4°5'	1	122.5	140	105	30	43.8	49	437.5	464	79	380	345	310	12	64.4	37.4	28.8	
53	R/L	5°43'	1	90.0	108	85	30	33.2	53	470.0	497	70	420	385	350	12	52.3	34.4	31.9	
68	R	5°36'	1	72.5	87	95	30	35.5	68	487.5	508	56	445	410	375	12	48.8	27.5	34.2	
87	R	4°56'	1	65.7	77	75	30	47.1	87	494.3	511	50	460	425	390	12	47.7	22.5	36.8	

	i_{eff}	n_1	2000	1800	1500	1200	1000	750	600	500	300	100
	5	P_{1N}	179.81	172.73	161.49	148.48	138.30	122.94	111.34	102.33	78.76	38.90
		η	96.1	96.2	96.2	96.1	95.9	95.4	95.1	94.7	93.3	89.9
		T_{2N}	4120	4400	4940	5670	6330	7460	8420	9250	11600	16600
		$T_{2\text{max}}$	10300	11000	12300	14100	15800	18600	21000	23100	29200	41700
	5.9	P_{1N}	141.60	136.11	127.05	116.54	108.32	95.89	86.70	79.40	60.84	29.45
		η	96.0	96.0	96.0	95.8	95.6	95.2	94.7	94.4	92.6	89.5
		T_{2N}	3810	4070	4560	5220	5800	6820	7670	8400	10500	14700
		$T_{2\text{max}}$	9530	10100	11400	13000	14500	17000	19100	21000	26300	36900
	7.9	P_{1N}	124.42	119.37	111.00	101.30	93.71	82.33	73.87	67.25	50.89	23.68
		η	95.8	95.8	95.6	95.4	95.2	94.6	94.2	93.8	91.5	88.9
		T_{2N}	4470	4760	5310	6040	6690	7790	8700	9460	11600	15700
		$T_{2\text{max}}$	11100	11900	13200	15100	16700	19400	21700	23600	29100	39400
	9.5	P_{1N}	80.67	77.20	71.47	64.81	59.62	51.88	46.18	41.89	25.72	8.81
		η	95.6	95.6	95.4	95.1	94.8	94.2	93.8	93.2	91.0	88.6
		T_{2N}	3490	3710	4120	4660	5120	5910	6550	7070	7070	7070
		$T_{2\text{max}}$	8740	9290	10300	11600	12800	14700	16300	17600	17600	17600
	12.3	P_{1N}	94.75	90.98	84.77	77.60	72.00	63.62	57.34	52.41	40.31	19.25
		η	94.2	94.2	94.0	93.7	93.4	92.6	92.0	91.4	88.4	84.6
		T_{2N}	5250	5600	6250	7130	7910	9240	10300	11200	13900	19100
		$T_{2\text{max}}$	13100	14000	15600	17800	19700	23100	25800	28200	34900	47900
	15.5	P_{1N}	70.81	67.79	62.79	57.01	52.51	45.82	40.86	37.16	27.81	12.51
		η	94.0	93.9	93.7	93.3	93.0	92.1	91.6	90.7	87.8	84.7
		T_{2N}	4920	5230	5800	6560	7220	8330	9230	9970	12000	15600
		$T_{2\text{max}}$	12300	13000	14500	16400	18000	20800	23000	24900	30100	39100
	18	P_{1N}	59.27	56.88	52.94	48.40	44.88	39.63	35.69	32.60	25.18	11.99
		η	92.4	92.3	92.1	91.7	91.3	90.2	89.5	88.8	84.9	80.5
		T_{2N}	4700	5010	5580	6350	7030	8190	9150	9950	12200	16500
		$T_{2\text{max}}$	11700	12500	13900	15800	17500	20400	22800	24900	30600	41400
	23.3	P_{1N}	48.18	46.08	42.63	38.64	35.54	30.98	27.58	25.23	18.80	7.22
		η	92.0	91.9	91.6	91.1	90.6	89.6	88.8	87.2	84.2	80.4
		T_{2N}	4930	5230	5790	6530	7170	8240	9090	9800	11700	12900
		$T_{2\text{max}}$	12300	13000	14400	16300	17900	20600	22700	24500	29300	32300
		P_{1N}										
		η										
		T_{2N}										
		$T_{2\text{max}}$										
	49	P_{1N}	23.77	22.83	21.35	19.72	18.49	16.71	15.32	14.21	11.75	6.22
		η	80.9	80.9	80.6	79.7	78.7	76.5	74.9	73.5	66.4	57.9
		T_{2N}	4490	4800	5360	6130	6810	7970	8940	9770	12100	16800
		$T_{2\text{max}}$	11200	12000	13400	15300	17000	19900	22300	24400	30400	42100
	53	P_{1N}	25.57	24.52	22.83	20.89	19.39	17.21	15.54	14.32	11.35	5.45
		η	84.0	83.8	83.3	82.3	81.4	79.4	78.0	76.3	69.9	63.8
		T_{2N}	5430	5770	6410	7250	7980	9220	10200	11000	13300	17500
		$T_{2\text{max}}$	13500	14400	16000	18100	19900	23000	25500	27600	33400	43900
	68	P_{1N}	20.67	19.78	18.32	16.67	15.39	12.13	10.02	8.68	5.54	2.02
		η	82.2	81.9	81.3	80.3	79.3	77.0	74.5	71.7	67.5	61.6
		T_{2N}	5510	5840	6440	7230	7920	8090	8090	8090	8090	8090
		$T_{2\text{max}}$	13700	14600	16100	18000	19800	20200	20200	20200	20200	20200
	87	P_{1N}	15.93	15.23	13.07	10.63	9.00	6.92	5.83	5.06	3.21	1.18
		η	79.1	78.8	77.9	76.6	75.4	73.5	69.9	67.1	63.5	57.5
		T_{2N}	5230	5540	5640	5640	5640	5640	5640	5640	5640	5640
		$T_{2\text{max}}$	13000	13800	14100	14100	14100	14100	14100	14100	14100	14100

Übersetzung i , Schneckendrehzahl n_1 [1/min], Antriebsleistung P_{1N} [kW], Wirkungsgrad η [%], Abtriebsmoment T_{2N} [Nm] $T_{2\text{max}}$ [Nm]
Ratio i , worm rpm n_1 [1/min], input power P_{1N} [kW], efficiency η [%], Output torque T_{2N} [Nm] $T_{2\text{max}}$ [Nm]
Rapport i , nombre de tours à la vis n_1 [1/min], puissance d'entrée P_{1N} [kW], rendement η [%], couple à la sortie T_{2N} [Nm] $T_{2\text{max}}$ [Nm]



Schneckenwelle aus Einsatzstahl 20 Mn Cr 5
Schneckenverzahnung gehärtet und geschliffen,
Schäfte einsatzgehärtet.

Schneckenradnabe aus Gusseisen nach
DIN EN 1563 Schneckenrad aus
Schleuderbronze GZ - Cu Sn 12 Ni
Rechnerische Lebensdauer der Verzahnung: 25000
h
Nuten nach DIN 6885, Blatt 1

Zul. Achswinkelabweichung gemessen in einer
Entfernung von 100 mm vom 0-Punkt ± 0.025
Passbohrungen X zusammen mit Gegenstück
gefertigt. Vorbohrungen nur auf Kundenwunsch

Drehrichtung beliebig
Zwischenachsabstände und -übersetzungen
ebenso wie abweichende Maße sind auf Anfrage
realisierbar. Bitte sprechen Sie uns an.

Worm shaft of case-hardened steel 20 Mn Cr 5
Worm teeth hardened and ground,
shafts through-hardened.

Worm wheel hub of cast iron acc. to DIN EN 1563
Worm wheel of centrifugally cast bronze
GZ - Cu Sn 12 Ni
Calculated gear Service life: 25000 h
Keyways to DIN 6885, sheet 1.

Adm. shaft angle deviation measured at a distance of
100 mm from 0-point ± 0.025
Reamed borings X made together with mating piece.
Pilot borings only on customer's request.

Both directions of rotation are possible
Intermediate centre distances and ratios as
well as special dimensions are available on
request. Please contact us.

Vis en acier cémenté 20 Mn Cr 5
Les filets de la vis sont cémentés et rectifiés,
les embouts de l'arbre sont cémentés.

Moyeu de la roue en fonte selon DIN EN 1561
Roue en bronze coulée continue GZ-CuSn12Ni
Durée de vie calculée de l'engrenage: 25000 h
Rainures de clavette selon DIN 6885, feuille 1.

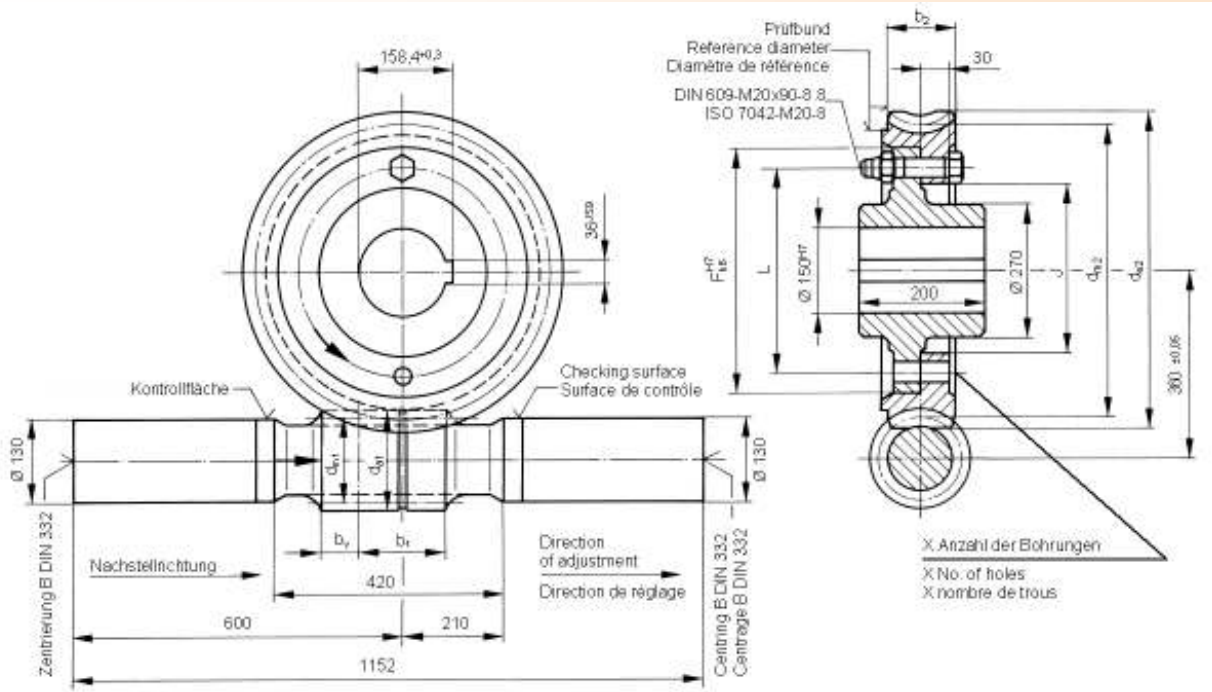
Variation admise de l'angle entre les axes, mesuré
à 100mm du point zéro: ± 0.025
Les trous calibrés X sont percés ensemble avec la
contre-partie. Avant-trous seulement sur demande.

Sens de rotation à volonté
Toutes entraxes et rapports intermédiaires, ainsi
des cotes variées peuvent être réalisés sur simple
demande. Veuillez nous contacter.

Verzahnungsdaten und Maße				Gear data and dimensions														Cotes d'engrenages et dimensions		
(i _{eff})	Gangrichtung Inclination	γ _m	z ₁	d _{m1}	d _{a1}	b ₁	b _v	Δ _k	z ₂	d _{m2}	d _{e2}	b ₂	F	L	J	X	Gewicht/Weight/Poids			
																	Schnecke Worm Vis	Rad Roue Wheel	Nabe Hub Moyeu	
																	kg	kg	kg	
5.9	R	37°53'	7	114.3	140	160	30	36.3	41	525.7	553	93	460	420	380	18	76.8	55.8	36.4	
7	R	35°25'	8	107.7	127	125	30	28.9	56	532.3	554	78	480	440	400	18	72.9	43.8	38.3	
8.8	R	22° 18'	4	138.0	166	180	30	23.5	35	502.0	540	108	420	380	340	16	87.4	75.1	33.1	
9.1	R	33°41'	7	90.3	108	130	19	22.5	64	549.7	570	68	500	460	420	18	65.3	40.7	40.2	
14.3	R	18°26'	3	110.1	135	160	30	22.3	43	529.9	564	91	460	420	380	16	71.8	63.2	36.5	
18.3	R	20°25'	4	83.1	99	105	30	29.5	73	556.9	578	62	500	460	420	16	61.8	43.3	40.2	
21.3	R	13°30'	3	105.0	122	100	30	31.0	64	535.0	559	72	480	440	400	16	68.8	45.7	38.3	
27.3	R	14°37'	3	78.7	92	100	30	31.0	82	561.3	581	60	520	480	440	16	60.3	37.1	42.2	
59	R	4°5'	1	122.5	140	90	30	43.8	59	517.5	544	79	460	420	380	12	75.5	48.7	36.5	
62	R/L	5°43'	1	90.0	108	85	30	33.2	62	550.0	577	70	500	460	420	12	62.4	44.8	40.2	
80	R	5°36'	1	72.5	87	85	30	35.5	80	567.5	588	60	525	485	445	12	58.6	37.5	43.2	

	i_{eff}	n_1	2000	1800	1500	1200	1000	750	600	500	300	100
	5.9	P_{1N} η T_{2N} $T_{2\text{max}}$	201.68 96.1 5410 13500	193.09 96.2 5770 14400	179.64 96.2 6440 16100	164.36 96.1 7350 18300	152.60 95.9 8180 20400	135.05 95.5 9610 24000	122.18 95.1 10800 27000	112.02 94.7 11800 29600	85.95 93.3 14900 37300	42.32 89.9 21200 53100
	7	P_{1N} η T_{2N} $T_{2\text{max}}$	176.12 96.1 5650 14100	168.74 96.1 6010 15000	156.74 96.0 6700 16700	143.09 95.8 7630 19000	132.58 95.6 8470 21100	116.90 95.2 9910 24700	105.45 94.7 11100 27800	96.42 94.4 12100 30400	73.65 92.6 15200 38000	35.55 89.5 21200 53100
	8.8	P_{1N} η T_{2N} $T_{2\text{max}}$	156.07 94.9 6190 15400	149.36 95.2 6590 16400	139.04 95.2 7360 18400	127.36 95.0 8420 21000	118.40 94.7 9370 23400	105.12 94.2 11000 27500	95.27 93.7 12400 31000	87.53 93.2 13600 34000	67.55 91.6 17200 43000	33.88 87.1 24600 61600
	9.1	P_{1N} η T_{2N} $T_{2\text{max}}$	138.03 95.8 5770 14400	131.98 95.7 6120 15300	122.13 95.6 6790 16900	110.91 95.4 7690 19200	102.27 95.1 8490 21200	89.43 94.7 9850 24600	80.11 94.2 10900 27400	72.82 93.8 11900 29800	54.93 91.5 14600 36500	22.12 88.9 17100 42800
	14.3	P_{1N} η T_{2N} $T_{2\text{max}}$	109.01 94.2 7020 17500	104.33 94.2 7470 18600	96.73 94.0 8300 20700	88.11 93.7 9410 23500	81.50 93.4 10400 26000	71.72 92.6 12100 30200	64.50 92.0 13500 33800	58.86 91.4 14700 36800	45.09 88.4 18100 45400	21.48 84.6 24800 62100
	18.3	P_{1N} η T_{2N} $T_{2\text{max}}$	83.18 94.0 6810 17000	79.37 93.9 7210 18000	73.16 93.7 7960 19900	66.11 93.3 8950 22300	60.69 93.0 9830 24500	52.76 92.1 11200 28200	46.94 91.6 12400 31200	42.61 90.7 13400 33600	26.40 87.8 13400 33600	9.13 84.7 13400 33600
	21.3	P_{1N} η T_{2N} $T_{2\text{max}}$	68.42 92.4 6430 16000	65.44 92.3 6830 17000	60.61 92.1 7580 18900	55.16 91.7 8580 21400	50.97 91.3 9470 23600	44.84 90.2 10900 27400	40.29 89.5 12200 30500	36.74 88.8 13200 33200	28.29 84.9 16300 40700	13.42 80.5 22000 55000
		P_{1N} η T_{2N} $T_{2\text{max}}$										
	27.3	P_{1N} η T_{2N} $T_{2\text{max}}$	55.5 92.0 6660 16600	52.91 91.9 7040 17600	48.70 91.6 7760 19400	43.93 91.1 8700 21700	40.28 90.6 9520 23800	32.20 89.6 10000 25000	26.04 88.7 10000 25000	22.12 87.0 10000 25000	13.75 84.0 10000 25000	4.80 80.2 10000 25000
		P_{1N} η T_{2N} $T_{2\text{max}}$										
	59	P_{1N} η T_{2N} $T_{2\text{max}}$	27.42 81.0 6250 15600	26.26 80.9 6650 16600	24.44 80.6 7390 18400	22.47 79.7 8400 21000	20.99 78.7 9310 23200	18.90 76.5 10800 27100	17.29 74.9 12100 30300	16.02 73.5 13200 33100	13.19 66.4 16400 41100	6.97 57.9 22700 56800
	62	P_{1N} η T_{2N} $T_{2\text{max}}$	29.67 84.0 7380 18400	28.36 83.8 7810 19500	26.27 83.3 8630 21500	23.93 82.3 9720 24300	22.15 81.4 10600 26600	19.58 79.4 12200 30600	17.63 78.0 13500 33900	16.23 76.3 14600 36600	12.82 69.9 17600 44200	4.77 63.8 18000 45000
	80	P_{1N} η T_{2N} $T_{2\text{max}}$	20.04 81.5 6240 15600	18.12 81.1 6240 15600	15.26 80.3 6240 15600	12.38 79.1 6240 15600	10.45 78.1 6240 15600	8.02 76.4 6240 15600	6.62 74.0 6240 15600	5.73 71.3 6240 15600	3.67 66.7 6240 15600	1.33 61.4 6240 15600

Übersetzung i , Schneckendrehzahl n_1 [1/min], Antriebsleistung P_{1N} [kW], Wirkungsgrad η [%], Abtriebsmoment T_{2N} [Nm] $T_{2\text{max}}$ [Nm]
Ratio i , worm rpm n_1 [1/min], input power P_{1N} [kW], efficiency η [%], Output torque T_{2N} [Nm] $T_{2\text{max}}$ [Nm]
Rapport i , nombre de tours à la vis n_1 [1/min], puissance d'entrée P_{1N} [kW], rendement η [%], couple à la sortie T_{2N} [Nm] $T_{2\text{max}}$ [Nm]



Schneckenwelle aus Einsatzstahl 20 Mn Cr 5
Schneckenverzahnung gehärtet und geschliffen,
Schäfte einsatzgehärtet.

Schneckenradnabe aus Gusseisen nach
DIN EN 1563 Schneckenrad aus
Schleuderbronze GZ - Cu Sn 12 Ni
Rechnerische Lebensdauer der Verzahnung: 25000
h
Nuten nach DIN 6885, Blatt 1

Zul. Achswinkelabweichung gemessen in einer
Entfernung von 100 mm vom 0-Punkt ±0.025
Passbohrungen X zusammen mit Gegenstück
gefertigt. Vorbohrungen nur auf Kundenwunsch

Drehrichtung beliebig
Zwischenachsabstände und -übersetzungen
ebenso wie abweichende Maße sind auf Anfrage
realisierbar. Bitte sprechen Sie uns an.

Worm shaft of case-hardened steel 20 Mn Cr 5
Worm teeth hardened and ground,
shafts through-hardened.

Worm wheel hub of cast iron acc. to DIN EN 1563
Worm wheel of centrifugally cast bronze
GZ - Cu Sn 12 Ni
Calculated gear Service life: 25000 h
Keyways to DIN 6885, sheet 1.

Adm. shaft angle deviation measured at a distance of
100 mm from 0-point ±0.025
Reamed borings X made together with mating piece.
Pilot borings only on customer's request.

Both directions of rotation are possible
Intermediate centre distances and ratios as
well as special dimensions are available on
request. Please contact us.

Vis en acier cémenté 20 Mn Cr 5
Les filets de la vis sont cémentés et rectifiés,
les embouts de l'arbre sont cémentés.

Moyeu de la roue en fonte selon DIN EN 1561
Roue en bronze coulée continue GZ-CuSn12Ni
Durée de vie calculée de l'engrenage: 25000 h
Rainures de clavette selon DIN 6885, feuille1.

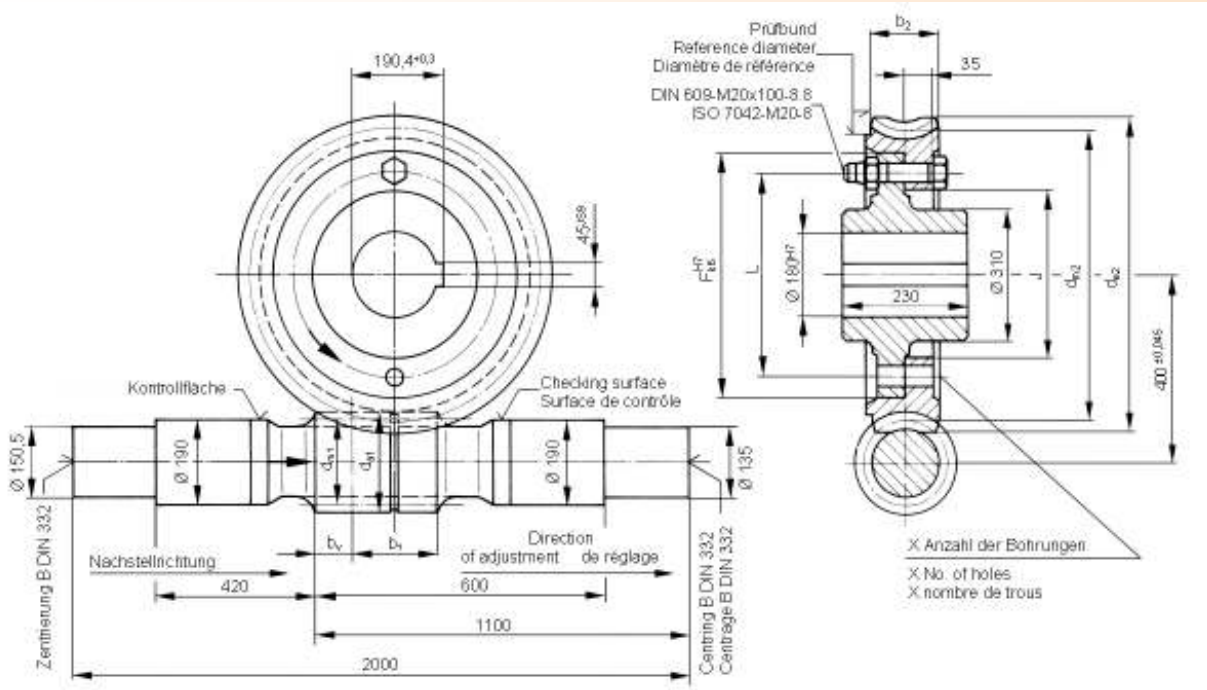
Variation admise de l'angle entre les axes, mesuré
à 100mm du point zéro: ±0.025
Les trous calibrés X sont percés ensemble avec la
contre-partie. Avant-trous seulement sur demande.

Sens de rotation à volonté
Toutes entraxes et rapports intermédiaires, ainsi
des cotes variées peuvent être réalisés sur simple
demande. Veuillez nous contacter.

Verzahnungsdaten und Maße				Gear data and dimensions														Cotes d'engrenages et dimensions		
(i _{eff})	Gangrichtung Inclination	γ _m	z ₁	d _{m1}	d _{a1}	b ₁	b _v	Δ _k	z ₂	d _{m2}	d _{e2}	b ₂	F	L	J	X	Gewicht/Weight/Poids			
																	Schnecke Worm Vis kg	Rad Roue Wheel kg	Nabe Hub Moyeu kg	
5.2	R	26°14'	5	200.0	239	220	30	33.2	26	520.0	571	153	420	380	340	18	163	122	30.4	
6.9	R	37°53'	7	114.3	140	150	30	36.3	48	605.7	633	93	540	500	460	18	98.3	65.3	41.5	
8	R	35°25'	8	107.7	127	140	30	28.9	64	612.3	634	78	560	520	480	18	94.3	51.1	43.7	
10.3	R	22°18'	4	138.0	166	185	30	23.5	41	582.0	620	108	500	460	420	16	109	88.6	37.5	
10.6	R	33°41'	7	90.3	108	85	30	22.5	74	629.7	650	68	580	540	500	18	86.0	47.2	45.9	
16.3	R	18°26'	3	110.1	135	180	30	22.3	49	609.9	644	91	540	500	460	16	93.2	73.8	41.5	
20.8	R	20°25'	4	83.1	99	115	30	29.5	83	636.9	658	62	580	540	500	16	82.4	50.2	45.9	
24.3	R	13°30'	3	105.0	122	120	30	31.0	73	615.0	639	72	560	520	480	16	90.1	53.2	43.7	
68	R	4°5'	1	122.5	140	95	30	43.8	68	597.5	624	79	540	500	460	12	96.9	57.0	41.6	
71	R/L	5°43'	1	90.0	108	85	30	33.2	71	630.0	657	70	580	540	500	12	82.9	52.0	45.9	

	i_{eff}	n_1	2000	1800	1500	1200	1000	750	600	500	300	100
	5.2	P_{1N}	282.10	270.72	252.41	231.43	215.99	193.40	177.01	164.08	129.98	70.08
		η	95.6	95.6	95.6	95.9	95.8	95.5	95.2	94.8	93.7	89.3
		T_{2N}	6690	7130	7990	9180	10200	12200	13900	15400	20100	31000
		$T_{2\text{max}}$	16700	17800	19900	22900	25600	30500	34800	38600	50400	77600
	6.9	P_{1N}	250.57	239.13	221.42	201.64	186.64	164.54	148.53	135.98	104.02	51.06
		η	96.1	96.3	96.2	96.1	95.9	95.5	95.1	94.7	93.3	89.9
		T_{2N}	7880	8370	9300	10500	11700	13700	15400	16800	21100	30000
		$T_{2\text{max}}$	19700	20900	23200	26400	29200	34200	38500	42100	52900	75100
	8	P_{1N}	190.34	181.77	168.03	152.67	141.01	123.86	111.47	101.78	77.51	37.30
		η	96.0	96.0	96.0	95.8	95.6	95.2	94.7	94.4	92.6	89.5
		T_{2N}	6980	7400	8210	9310	10200	12000	13400	14600	18200	25500
		$T_{2\text{max}}$	17400	18500	20500	23200	25700	30000	33600	36600	45700	63700
	10.3	P_{1N}	179.12	170.87	158.30	144.32	133.76	118.22	106.98	98.14	75.51	37.76
		η	94.9	95.2	95.2	95.0	94.7	94.2	93.7	93.2	91.6	87.1
		T_{2N}	8320	8840	9820	11100	12400	14500	16300	17900	22500	32100
		$T_{2\text{max}}$	20800	22100	24500	27900	31000	36300	40800	44700	56300	80400
	10.6	P_{1N}	136.72	130.32	120.02	108.49	99.73	86.88	77.65	70.48	43.33	14.88
		η	95.8	95.8	95.7	95.4	95.2	94.7	94.2	93.8	91.5	88.9
		T_{2N}	6610	7000	7720	8700	9580	11000	12300	13300	13300	13300
		$T_{2\text{max}}$	16500	17500	19300	21700	23900	27600	30700	33300	33300	33300
	16.3	P_{1N}	121.28	115.69	106.76	96.79	89.24	78.16	70.19	63.96	48.85	23.20
		η	94.2	94.2	94.0	93.7	93.3	92.7	92.0	91.4	88.4	84.6
		T_{2N}	8910	9440	10400	11700	12900	15000	16700	18200	22400	30600
		$T_{2\text{max}}$	22200	23600	26000	29400	32400	37600	41900	45600	56100	76500
	20.8	P_{1N}	93.01	88.46	73.92	59.42	49.73	37.60	30.28	25.48	15.81	5.46
		η	94.0	93.9	93.6	93.1	92.7	92.0	91.4	90.5	87.5	84.5
		T_{2N}	8660	9140	9140	9140	9140	9140	9140	9140	9140	9140
		$T_{2\text{max}}$	21600	22800	22800	22800	22800	22800	22800	22800	22800	22800
	24.3	P_{1N}	77.73	74.10	68.31	61.87	57.00	49.87	44.78	40.78	31.30	14.81
		η	92.4	92.4	92.1	91.7	91.3	90.4	89.5	88.8	84.9	80.5
		T_{2N}	8340	8830	9750	10900	12000	13900	15500	16800	20500	27600
		$T_{2\text{max}}$	20800	22000	24300	27400	30200	34900	38700	42000	51400	69200
		P_{1N}										
		η										
		T_{2N}										
		$T_{2\text{max}}$										
	68	P_{1N}	31.07	29.66	27.48	25.14	23.42	20.92	19.17	17.73	14.56	7.67
		η	81.0	80.9	80.6	79.7	78.7	76.8	74.9	73.5	66.4	57.9
		T_{2N}	8160	8660	9580	10800	11900	13900	15500	16900	20900	28800
		$T_{2\text{max}}$	20400	21600	23900	27100	29900	34700	38800	42200	52300	72000
	71	P_{1N}	33.55	31.97	29.48	26.73	24.06	18.46	15.11	12.89	8.44	3.08
		η	84.1	83.8	83.3	82.3	81.3	79.5	77.7	75.9	69.5	63.5
		T_{2N}	9560	10000	11000	12400	13200	13200	13200	13200	13200	13200
		$T_{2\text{max}}$	23900	26200	27700	31000	33100	33100	33100	33100	33100	33100

Übersetzung i , Schneckendrehzahl n_1 [1/min], Antriebsleistung P_{1N} [kW], Wirkungsgrad η [%], Abtriebsmoment T_{2N} [Nm] $T_{2\text{max}}$ [Nm]
Ratio i , worm rpm n_1 [1/min], input power P_{1N} [kW], efficiency η [%], Output torque T_{2N} [Nm] $T_{2\text{max}}$ [Nm]
Rapport i , nombre de tours à la vis n_1 [1/min], puissance d'entrée P_{1N} [kW], rendement η [%], couple à la sortie T_{2N} [Nm] $T_{2\text{max}}$ [Nm]



Schneckenwelle aus Einsatzstahl 20 Mn Cr 5
Schneckenverzahnung gehärtet und geschliffen,
Schäfte einsatzgehärtet.

Worm shaft of case-hardened steel 20 Mn Cr 5
Worm teeth hardened and ground,
shafts through-hardened.

Vis en acier cémenté 20 Mn Cr 5
Les filets de la vis sont cémentés et rectifiés,
les embouts de l'arbre sont cémentés.

Schneckenradnabe aus Gusseisen nach
DIN EN 1563 Schneckenrad aus
Schleuderbronze GZ - Cu Sn 12 Ni
Rechnerische Lebensdauer der Verzahnung: 25000
h
Nuten nach DIN 6885, Blatt 1

Worm wheel hub of cast iron acc. to DIN EN 1563
Worm wheel of centrifugally cast bronze
GZ - Cu Sn 12 Ni
Calculated gear Service life: 25000 h
Keyways to DIN 6885, sheet 1.

Moyeu de la roue en fonte selon DIN EN 1561
Roue en bronze coulée continue GZ-CuSn12Ni
Durée de vie calculée de l'engrenage: 25000 h
Rainures de clavette selon DIN 6885, feuille 1.

Zul. Achswinkelabweichung gemessen in einer
Entfernung von 100 mm vom 0-Punkt ±0.025
Passbohrungen X zusammen mit Gegenstück
gefertigt. Vorbohrungen nur auf Kundenwunsch

Adm. shaft angle deviation measured at a distance of
100 mm from 0-point ±0.025
Reamed borings X made together with mating piece.
Pilot borings only on customer's request.

Variation admise de l'angle entre les axes, mesuré
à 100mm du point zéro: ±0.025
Les trous calibrés X sont percés ensemble avec la
contre-partie. Avant-trous seulement sur demande.

Drehrichtung beliebig
Zwischenachsabstände und -übersetzungen
ebenso wie abweichende Maße sind auf Anfrage
realisierbar. Bitte sprechen Sie uns an.

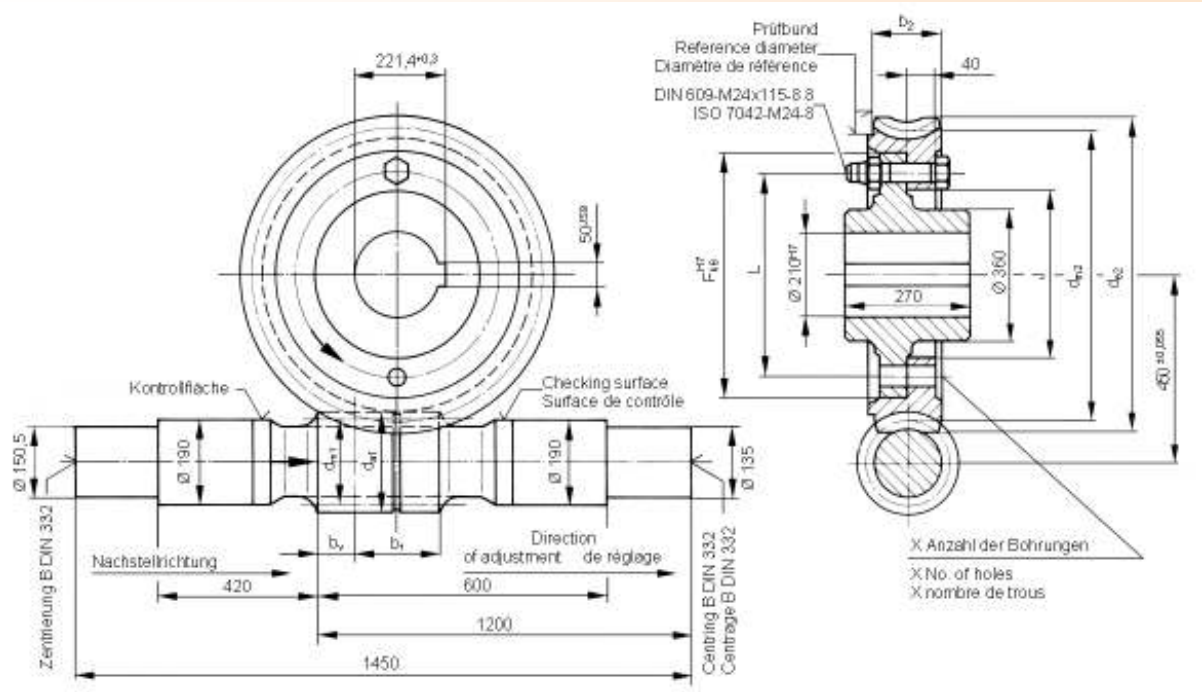
Both directions of rotation are possible
Intermediate centre distances and ratios as
well as special dimensions are available on
request. Please contact us.

Sens de rotation à volonté
Toutes entraxes et rapports intermédiaires, ainsi
des cotes variées peuvent être réalisés sur simple
demande. Veuillez nous contacter.

Verzahnungsdaten und Maße				Gear data and dimensions														Cotes d'engrenages et dimensions		
(ieff)	Gangrichtung Inclination	γm	z1	dm1	da1	b1	bv	Δk	z2	dm2	de2	b2	F	L	J	X	Gewicht/Weight/Poids			
																	Schnecke Worm Vis	Rad Roue Wheel	Nabe Hub Moyeu	
																	kg	kg	kg	
6	R	26°14'	5	200.0	239	235	30	33.2	30	600.0	651	153	500	455	410	18	254	147	26.9	
7.7	R	37°53'	7	114.3	140	165	30	36.3	54	685.7	713	93	625	580	535	18	214	76.8	40.5	
9	R	35°25'	8	107.7	127	155	30	28.9	72	692.3	714	78	625	580	535	18	212	74.0	40.5	
11.5	R	22°18'	4	138.0	166	210	30	23.5	46	662.0	700	108	580	535	490	16	220	107	35.3	
11.9	R	33°41'	7	90.3	108	90	30	22.5	83	709.7	730	70	650	605	560	18	214	67.1	43.6	
17.8	R	21°48'	4	98.0	118	160	30	22.3	71	702.0	729	76	650	605	560	16	210	67.7	43.6	
18.7	R	18°26'	3	110.1	135	175	30	22.3	56	689.9	724	91	625	580	535	16	212	86.5	40.5	
27.7	R	13°30'	3	105.0	122	110	30	31.0	83	695.0	719	72	650	605	560	16	214	60.8	43.6	
77	R	4°5'	1	122.5	140	105	30	43.8	77	677.5	704	79	625	580	535	16	218	67.9	40.5	
79	R/L	5°43'	1	90.0	108	110	30	33.2	79	710.0	737	70	650	605	560	16	212	71.3	43.6	

	i_{eff}	n_1	2000	1800	1500	1200	1000	750	600	500	300	100
	6	P_{1N}	317.51	303.73	281.85	257.25	239.36	213.53	195.01	180.51	142.58	76.66
		η	95.6	95.6	95.6	95.9	95.8	95.5	95.2	94.8	93.7	89.3
		T_{2N}	8690	9240	10200	11700	13100	15500	17700	19600	25500	39200
		$T_{2\text{max}}$	21700	23100	25700	29400	32800	38900	44300	49000	63700	98000
	7.7	P_{1N}	267.19	254.17	234.24	212.33	195.94	172.10	155.01	141.71	108.09	52.91
		η	96.1	96.2	96.2	96.1	95.9	95.5	95.1	94.7	93.3	89.9
		T_{2N}	9450	10000	11000	12500	13800	16100	18000	19700	24700	35000
		$T_{2\text{max}}$	23600	25000	27600	31300	34500	40300	45200	49400	61900	87600
	9	P_{1N}	203.03	193.27	177.82	160.81	148.08	129.59	116.30	106.09	80.56	37.01
		η	96.0	96.0	96.0	95.8	95.6	95.2	94.8	94.4	92.6	89.5
		T_{2N}	8370	8860	9770	11000	12100	14100	15700	17200	21300	28400
		$T_{2\text{max}}$	20900	22100	24400	27500	30400	35300	39400	43000	53400	71100
	11.5	P_{1N}	195.21	185.63	171.16	155.33	143.52	126.38	114.11	104.53	80.20	39.99
		η	94.9	95.2	95.1	95.0	94.7	94.2	93.7	93.2	91.6	87.1
		T_{2N}	10100	10700	11900	13500	14900	17400	19500	21400	26800	38200
		$T_{2\text{max}}$	25400	26900	29800	33700	37300	43500	48900	53500	67100	95500
	11.9	P_{1N}	117.89	112.01	102.68	92.38	84.66	73.48	65.53	59.39	36.51	12.53
		η	95.8	95.8	95.6	95.4	95.1	94.7	94.2	93.8	91.5	88.9
		T_{2N}	6390	6740	7410	8310	9120	10500	11600	12600	12600	12600
		$T_{2\text{max}}$	15900	16800	18500	20700	22800	26200	29100	31500	31500	31500
	17.8	P_{1N}	128.95	122.5	112.26	101.00	92.57	80.37	71.72	59.97	37.17	12.86
		η	94.6	94.6	94.4	94.1	93.8	93.1	92.5	92.0	89.0	85.8
		T_{2N}	10300	10900	11900	13400	14700	16900	18700	18700	18700	18700
		$T_{2\text{max}}$	25800	27200	29900	33500	36700	42200	46800	46800	46800	46800
	18.7	P_{1N}	137.40	130.66	120.01	108.30	99.56	86.88	77.85	70.84	53.95	19.57
		η	94.2	94.2	94.0	93.7	93.3	92.7	92.0	91.4	88.4	84.6
		T_{2N}	11500	12100	13400	15000	16500	19100	21200	23000	28300	29500
		$T_{2\text{max}}$	28800	30400	33500	37600	41400	47800	53100	57700	70800	73700
		P_{1N}										
		η										
		T_{2N}										
		$T_{2\text{max}}$										
	27.7	P_{1N}	86.79	82.48	75.68	68.23	62.67	54.63	48.94	44.50	34.06	14.50
		η	92.4	92.4	92.1	91.7	91.2	90.4	89.5	88.8	84.9	80.5
		T_{2N}	10500	11100	12200	13700	15100	17300	19200	20800	25400	30800
		$T_{2\text{max}}$	26400	27900	30700	34400	37700	43400	48200	52200	63600	77100
		P_{1N}										
		η										
		T_{2N}										
		$T_{2\text{max}}$										
	77	P_{1N}	34.78	33.10	30.53	27.81	25.82	22.98	21.01	19.41	15.89	8.34
		η	81.0	81.0	80.6	79.7	78.7	76.8	74.9	73.5	66.4	57.9
		T_{2N}	10300	10900	12000	13500	14900	17300	19200	20900	25800	35500
		$T_{2\text{max}}$	25800	27300	30100	33900	37300	43200	48100	52400	64600	88700
	79	P_{1N}	38.60	34.89	29.34	23.78	20.08	15.39	12.55	10.70	7.04	2.56
		η	84.1	83.8	83.0	81.9	80.9	79.1	77.6	75.9	69.2	63.5
		T_{2N}	12250	12250	12250	12250	12250	12250	12250	12250	12250	12250
		$T_{2\text{max}}$	30600	30600	30600	30600	30600	30600	30600	30600	30600	30600

Übersetzung i , Schneckendrehzahl n_1 [1/min], Antriebsleistung P_{1N} [kW], Wirkungsgrad η [%], Abtriebsmoment T_{2N} [Nm] $T_{2\text{max}}$ [Nm]
Ratio i , worm rpm n_1 [1/min], input power P_{1N} [kW], efficiency η [%], Output torque T_{2N} [Nm] $T_{2\text{max}}$ [Nm]
Rapport i , nombre de tours à la vis n_1 [1/min], puissance d'entrée P_{1N} [kW], rendement η [%], couple à la sortie T_{2N} [Nm] $T_{2\text{max}}$ [Nm]



Schneckenwelle aus Einsatzstahl 20 Mn Cr 5
Schneckenverzahnung gehärtet und geschliffen,
Schäfte einsatzgehärtet.

Schneckenradnabe aus Gusseisen nach
DIN EN 1563 Schneckenrad aus
Schleuderbronze GZ - Cu Sn 12 Ni
Rechnerische Lebensdauer der Verzahnung: 25000
h
Nuten nach DIN 6885, Blatt 1

Zul. Achswinkelabweichung gemessen in einer
Entfernung von 100 mm vom 0-Punkt ±0.025
Passbohrungen X zusammen mit Gegenstück
gefertigt. Vorbohrungen nur auf Kundenwunsch

Drehrichtung beliebig
Zwischenachsabstände und -übersetzungen
ebenso wie abweichende Maße sind auf Anfrage
realisierbar. Bitte sprechen Sie uns an.

Worm shaft of case-hardened steel 20 Mn Cr 5
Worm teeth hardened and ground,
shafts through-hardened.

Worm wheel hub of cast iron acc. to DIN EN 1563
Worm wheel of centrifugally cast bronze
GZ - Cu Sn 12 Ni
Calculated gear Service life: 25000 h
Keyways to DIN 6885, sheet 1.

Adm. shaft angle deviation measured at a distance of
100 mm from 0-point ±0.025
Reamed borings X made together with mating piece.
Pilot borings only on customer's request.

Both directions of rotation are possible
Intermediate centre distances and ratios as
well as special dimensions are available on
request. Please contact us.

Vis en acier cémenté 20 Mn Cr 5
Les filets de la vis sont cémentés et rectifiés,
les embouts de l'arbre sont cémentés.

Moyeu de la roue en fonte selon DIN EN 1561
Roue en bronze coulée continue GZ-CuSn12Ni
Durée de vie calculée de l'engrenage: 25000 h
Rainures de clavette selon DIN 6885, feuille1.

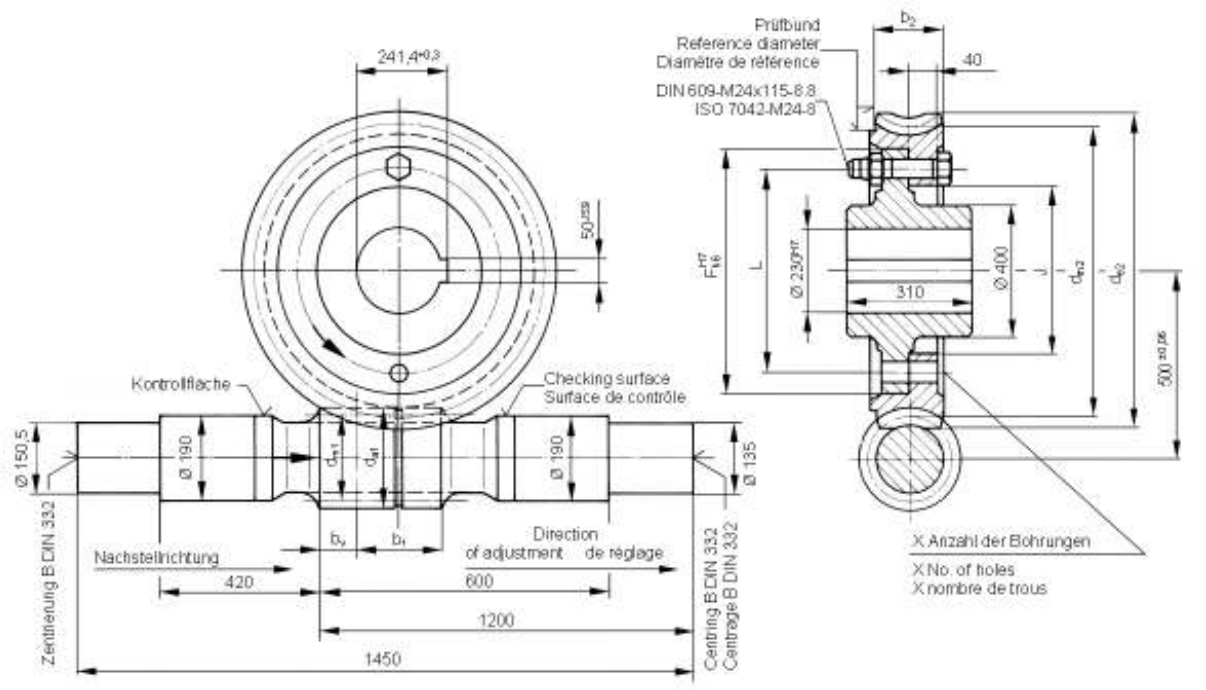
Variation admise de l'angle entre les axes, mesuré
à 100mm du point zéro: ±0.025
Les trous calibrés X sont percés ensemble avec la
contre-partie. Avant-trous seulement sur demande.

Sens de rotation à volonté
Toutes entraxes et rapports intermédiaires, ainsi
des cotes variées peuvent être réalisés sur simple
demande. Veuillez nous contacter.

Verzahnungsdaten und Maße				Gear data and dimensions														Cotes d'engrenages et dimensions		
(ieff)	Gangrichtung Inclination	γm	z1	dm1	da1	b1	bv	Δk	z2	dm2	de2	b2	F	L	J	X	Gewicht/Weight/Poids			
																	Schnecke Worm Vis	Rad Roue Wheel	Nabe Hub Moyeu	
																	kg	kg	kg	
7	R	26°14'	5	200.0	239	255	30	33.2	35	700.0	751	153	600	555	510	24	257	178	131	
8.9	R	37°53'	7	114.3	140	175	30	36.3	62	785.7	813	93	725	680	635	24	213	93.3	147	
10.4	R	35°25'	8	107.7	127	150	30	28.9	83	792.3	814	80	725	680	635	24	213	91.7	147	
13.5	R	22°18'	4	138.0	166	195	30	23.5	54	762.0	800	108	675	630	585	20	221	134	140	
20.5	R	21°48'	4	98.0	118	145	30	22.3	82	802.0	829	80	750	705	660	20	211	85.6	151	
21.3	R	18°26'	3	110.1	135	185	30	22.3	64	789.9	824	91	725	680	635	20	211	104	147	
31.7	R	13°30'	3	105.0	122	110	30	31.0	95	795.0	819	80	750	705	660	20	214	80.1	151	
88	R	4°5'	1	122.5	140	115	30	43.8	88	777.5	804	80	725	680	635	18	218	83.8	147	

	i_{eff}	n_1	2000	1800	1500	1200	1000	750	600	500	300	100
		P_{1N} η T_{2N} $T_{2\text{max}}$										
	7	P_{1N} η T_{2N} $T_{2\text{max}}$	364.05 95.6 11600 29000	346.89 95.6 12300 30700	320.07 95.6 13600 34100	290.50 95.9 15500 38700	269.32 95.8 17200 43100	239.19 95.5 20300 50900	217.80 95.2 23000 57700	201.32 94.8 25500 63800	158.48 93.7 33000 82700	84.92 89.3 50600 126600
	8.9	P_{1N} η T_{2N} $T_{2\text{max}}$	305.81 96.1 12400 31000	289.78 96.2 13100 32700	265.53 96.2 14400 36000	239.36 96.1 16200 40500	220.08 95.9 17800 44600	192.44 95.5 20700 51800	172.80 95.1 23100 57900	157.77 94.7 25200 63100	119.93 93.3 31500 78800	42.75 89.9 32500 81200
	10.4	P_{1N} η T_{2N} $T_{2\text{max}}$	243.77 96.1 11500 28900	231.15 96.1 12200 30500	211.46 96.0 13400 33500	190.18 95.8 15000 37600	174.50 95.6 16500 41300	152.03 95.2 19100 47700	136.09 94.8 21200 53200	123.93 94.4 23100 57900	85.85 92.6 26200 65600	29.60 89.5 26200 65600
	13.5	P_{1N} η T_{2N} $T_{2\text{max}}$	230.25 95.0 14000 35200	218.09 95.2 14800 37100	199.96 95.2 16300 40800	180.46 95.0 18400 46000	166.14 94.7 20200 50700	145.65 94.2 23500 58900	131.16 93.7 26300 65900	119.95 93.2 28800 72000	91.71 91.6 36000 90200	45.48 87.1 51100 127800
		P_{1N} η T_{2N} $T_{2\text{max}}$										
	20.5	P_{1N} η T_{2N} $T_{2\text{max}}$	151.06 94.7 13900 34900	142.94 94.6 14700 36700	130.26 94.4 16000 40100	104.61 94.0 16000 40100	87.53 93.7 16000 40100	66.12 93.0 16000 40100	53.22 92.4 16000 40100	44.60 91.9 16000 40100	27.66 88.9 16000 40100	9.56 85.8 16000 40100
	21.3	P_{1N} η T_{2N} $T_{2\text{max}}$	152.20 94.2 14600 36500	144.17 94.2 15300 38400	131.66 94.0 16800 42000	118.15 93.7 18700 46900	108.22 93.3 20500 51400	94.01 92.6 23600 59100	84.03 91.9 26200 65500	76.32 91.4 28400 71000	47.36 88.4 28400 71000	16.49 84.6 28400 71000
	31.7	P_{1N} η T_{2N} $T_{2\text{max}}$	97.17 92.4 13500 33900	91.99 92.3 14200 35600	83.93 92.1 15500 38900	75.24 91.7 17300 43400	68.87 91.2 18900 47400	59.76 90.3 21700 54400	53.40 89.4 24000 60100	48.47 88.8 26000 65000	32.77 84.9 28000 70000	11.51 80.5 28000 70000
		P_{1N} η T_{2N} $T_{2\text{max}}$										
		P_{1N} η T_{2N} $T_{2\text{max}}$										
		P_{1N} η T_{2N} $T_{2\text{max}}$										
	88	P_{1N} η T_{2N} $T_{2\text{max}}$	39.34 81.0 13300 33400	37.29 81.0 14000 35200	34.20 80.6 15400 38500	30.98 79.7 17200 43200	28.67 78.7 18900 47300	25.40 76.8 21800 54600	23.16 74.8 24200 60700	21.36 73.4 26300 65900	17.43 66.4 32400 81000	9.10 58.0 44300 110800

Übersetzung i , Schneckendrehzahl n_1 [1/min], Antriebsleistung P_{1N} [kW], Wirkungsgrad η [%], Abtriebsmoment T_{2N} [Nm] $T_{2\text{max}}$ [Nm]
Ratio i , worm rpm n_1 [1/min], input power P_{1N} [kW], efficiency η [%], Output torque T_{2N} [Nm] $T_{2\text{max}}$ [Nm]
Rapport i , nombre de tours à la vis n_1 [1/min], puissance d'entrée P_{1N} [kW], rendement η [%], couple à la sortie T_{2N} [Nm] $T_{2\text{max}}$ [Nm]



Schneckenwelle aus Einsatzstahl 20 Mn Cr 5
Schneckenverzahnung gehärtet und geschliffen,
Schäfte einsatzgehärtet.

Schneckenradnabe aus Gusseisen nach
DIN EN 1563 Schneckenrad aus
Schleuderbronze GZ - Cu Sn 12 Ni
Rechnerische Lebensdauer der Verzahnung: 25000
h
Nuten nach DIN 6885, Blatt 1

Zul. Achswinkelabweichung gemessen in einer
Entfernung von 100 mm vom 0-Punkt ±0.025
Passbohrungen X zusammen mit Gegenstück
gefertigt. Vorbohrungen nur auf Kundenwunsch

Drehrichtung beliebig
Zwischenachsabstände und -übersetzungen
ebenso wie abweichende Maße sind auf Anfrage
realisierbar. Bitte sprechen Sie uns an.

Worm shaft of case-hardened steel 20 Mn Cr 5
Worm teeth hardened and ground,
shafts through-hardened.

Worm wheel hub of cast iron acc. to DIN EN 1563
Worm wheel of centrifugally cast bronze
GZ - Cu Sn 12 Ni
Calculated gear Service life: 25000 h
Keyways to DIN 6885, sheet 1.

Adm. shaft angle deviation measured at a distance of
100 mm from 0-point ±0.025
Reamed borings X made together with mating piece.
Pilot borings only on customer's request.

Both directions of rotation are possible
Intermediate centre distances and ratios as
well as special dimensions are available on
request. Please contact us.

Vis en acier cémenté 20 Mn Cr 5
Les filets de la vis sont cémentés et rectifiés,
les embouts de l'arbre sont cémentés.

Moyeu de la roue en fonte selon DIN EN 1561
Roue en bronze coulée continue GZ-CuSn12Ni
Durée de vie calculée de l'engrenage: 25000 h
Rainures de clavette selon DIN 6885, feuille1.

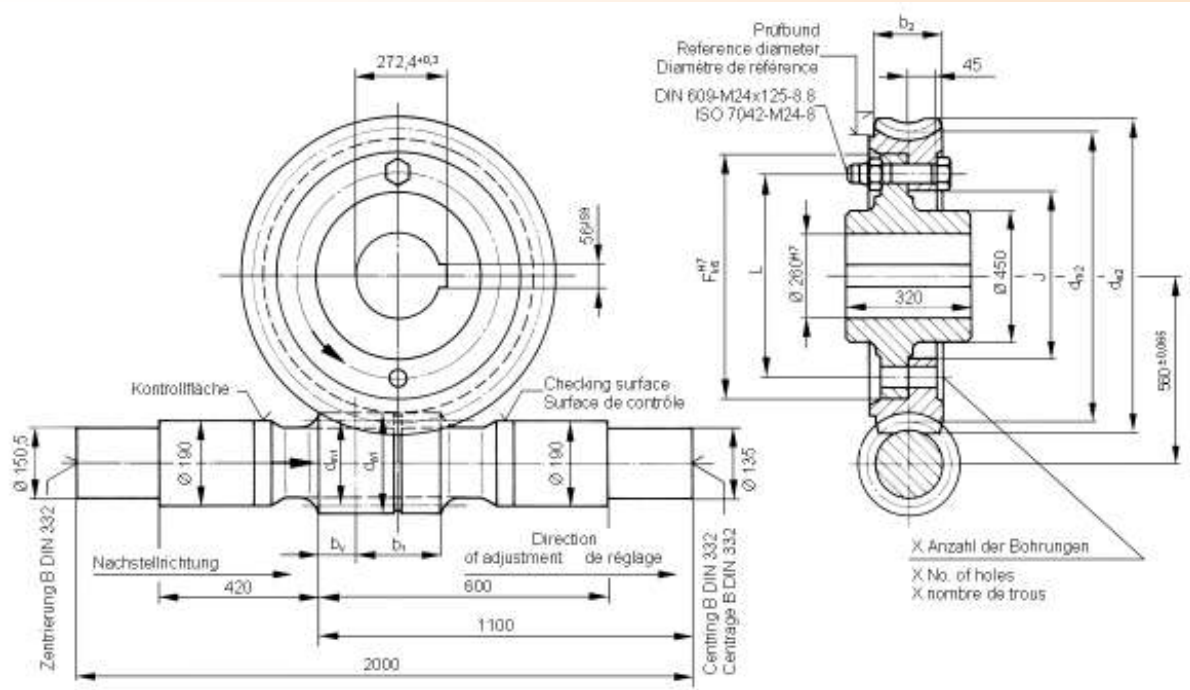
Variation admise de l'angle entre les axes, mesuré
à 100mm du point zéro: ±0.025
Les trous calibrés X sont percés ensemble avec la
contre-partie. Avant-trous seulement sur demande.

Sens de rotation à volonté
Toutes entraxes et rapports intermédiaires, ainsi
des cotes variées peuvent être réalisés sur simple
demande. Veuillez nous contacter.

Verzahnungsdaten und Maße				Gear data and dimensions														Cotes d'engrenages et dimensions				
(i _{eff})	Gangrichtung Inclination	γ _m	z ₁	d _{m1}	d _{a1}	b ₁	b _v	Δ _k	z ₂	d _{m2}	d _{e2}	b ₂	F	L	J	X	Schnecke	Worm Vis	Rad	Roue	Nabe	Hub
																	kg	kg	Wheel	kg	Moyeu	kg
8.2	R	26°14'	5	200.0	239	235	30	33.2	41	800.0	851	153	700	650	600	24	254	210	149			
10	R	37°53'	7	114.3	140	175	30	36.3	70	885.7	913	93	825	775	725	24	213	110	168			
11.6	R	35°25'	8	107.7	127	165	30	28.9	93	892.3	914	80	825	775	725	24	212	108	168			
15.3	R	22°18'	4	138.0	166	205	30	23.5	61	862.0	900	108	775	725	675	20	220	157	160			
24	R	18°26'	3	110.1	135	200	30	22.3	72	889.9	924	91	825	775	725	20	211	123	168			
35.7	R	13°30'	3	105.0	122	110	30	31.0	107	895.0	919	80	850	800	750	20	214	95.1	172			
100	R	4°5'	1	122.5	140	105	30	43.8	100	877.5	904	80	825	775	725	18	218	99.5	168			

	i_{eff}	n_1	2000	1800	1500	1200	1000	750	600	500	300	100
		P_{1N} η T_{2N} $T_{2\text{max}}$										
		P_{1N} η T_{2N} $T_{2\text{max}}$										
	8.2	P_{1N} η T_{2N} $T_{2\text{max}}$	426.66 95.6 15900 39900	405.00 95.6 16800 42100	371.62 95.7 18500 46300	335.48 95.9 20900 52400	309.94 95.8 23200 58100	274.10 95.5 27300 68300	248.95 95.2 30900 77300	229.74 94.8 34100 85300	180.26 93.7 44000 110200	96.27 89.3 67200 168200
	10	P_{1N} η T_{2N} $T_{2\text{max}}$	343.89 96.1 15700 39400	324.62 96.3 16500 41400	295.80 96.2 18100 45200	265.21 96.1 20200 50600	243.00 95.9 22200 55600	211.58 95.5 25700 64200	189.51 95.1 28600 71700	172.74 94.7 31200 78100	105.20 93.3 31200 78100	36.39 89.9 31200 78100
	11.6	P_{1N} η T_{2N} $T_{2\text{max}}$	254.12 96.0 13500 33800	240.04 96.0 14200 35500	218.36 96.0 15500 38700	195.33 95.8 17300 43200	178.59 95.6 18900 47300	153.72 95.1 21600 54100	123.50 94.7 21600 54100	103.33 94.3 21600 54100	63.23 92.5 21600 54100	21.80 89.4 21600 54100
	15.3	P_{1N} η T_{2N} $T_{2\text{max}}$	253.73 95.0 17500 43800	239.42 95.2 18400 46000	218.29 95.2 20100 50400	195.94 95.0 22500 56400	179.76 94.7 24700 61900	156.92 94.2 28700 71700	140.88 93.7 32000 80100	128.69 93.2 34900 87300	98.07 91.6 43500 108900	48.57 87.1 61500 153900
		P_{1N} η T_{2N} $T_{2\text{max}}$										
	24	P_{1N} η T_{2N} $T_{2\text{max}}$	166.61 94.2 17900 44900	157.22 94.2 18800 47100	142.77 94.0 20500 51200	125.22 93.6 22400 56000	104.80 93.2 22400 56000	79.22 92.5 22400 56000	63.82 91.9 22400 56000	53.50 91.3 22400 56000	33.25 88.2 22400 56000	11.57 84.5 22400 56000
		P_{1N} η T_{2N} $T_{2\text{max}}$										
	35.7	P_{1N} η T_{2N} $T_{2\text{max}}$	107.83 92.4 16900 42400	101.69 92.3 17700 44400	92.26 92.1 19300 48200	82.27 91.7 21400 53500	75.04 91.2 23300 58200	57.33 90.2 23500 58700	46.29 89.4 23500 58700	38.87 88.7 23500 58700	24.45 84.6 23500 58700	8.58 80.4 23500 58700
		P_{1N} η T_{2N} $T_{2\text{max}}$										
		P_{1N} η T_{2N} $T_{2\text{max}}$										
	100	P_{1N} η T_{2N} $T_{2\text{max}}$	43.38 81.0 16700 41900	40.98 80.9 17500 43900	37.37 80.5 19100 47900	33.67 79.6 21300 53300	31.05 78.7 23300 58300	27.40 76.7 26700 66900	24.84 75.1 29600 74100	22.94 73.4 32100 80300	18.65 66.4 39400 98500	9.71 58.0 53700 134300

Übersetzung i , Schneckendrehzahl n_1 [1/min], Antriebsleistung P_{1N} [kW], Wirkungsgrad η [%], Abtriebsmoment T_{2N} [Nm] $T_{2\text{max}}$ [Nm]
Ratio i , worm rpm n_1 [1/min], input power P_{1N} [kW], efficiency η [%], Output torque T_{2N} [Nm] $T_{2\text{max}}$ [Nm]
Rapport i , nombre de tours à la vis n_1 [1/min], puissance d'entrée P_{1N} [kW], rendement η [%], couple à la sortie T_{2N} [Nm] $T_{2\text{max}}$ [Nm]



Schneckenwelle aus Einsatzstahl 20 Mn Cr 5
Schneckenverzahnung gehärtet und geschliffen,
Schäfte einsatzgehärtet.

Worm shaft of case-hardened steel 20 Mn Cr 5
Worm teeth hardened and ground,
shafts through-hardened.

Vis en acier cémenté 20 Mn Cr 5
Les filets de la vis sont cémentés et rectifiés,
les embouts de l'arbre sont cémentés.

Schneckenradnabe aus Gusseisen nach
DIN EN 1563 Schneckenrad aus
Schleuderbronze GZ - Cu Sn 12 Ni
Rechnerische Lebensdauer der Verzahnung: 25000
h
Nuten nach DIN 6885, Blatt 1

Worm wheel hub of cast iron acc. to DIN EN 1563
Worm wheel of centrifugally cast bronze
GZ - Cu Sn 12 Ni
Calculated gear Service life: 25000 h
Keyways to DIN 6885, sheet 1.

Moyeu de la roue en fonte selon DIN EN 1561
Roue en bronze coulée continue GZ-CuSn12Ni
Durée de vie calculée de l'engrenage: 25000 h
Rainures de clavette selon DIN 6885, feuille1.

Zul. Achswinkelabweichung gemessen in einer
Entfernung von 100 mm vom 0-Punkt ±0.025
Passbohrungen X zusammen mit Gegenstück
gefertigt. Vorbohrungen nur auf Kundenwunsch

Adm. shaft angle deviation measured at a distance of
100 mm from 0-point ±0.025
Reamed borings X made together with mating piece.
Pilot borings only on customer's request.

Variation admise de l'angle entre les axes, mesuré
à 100mm du point zéro: ±0.025
Les trous calibrés X sont percés ensemble avec la
contre-partie. Avant-trous seulement sur demande.

Drehrichtung beliebig
Zwischenachsabstände und -übersetzungen
ebenso wie abweichende Maße sind auf Anfrage
realisierbar. Bitte sprechen Sie uns an.

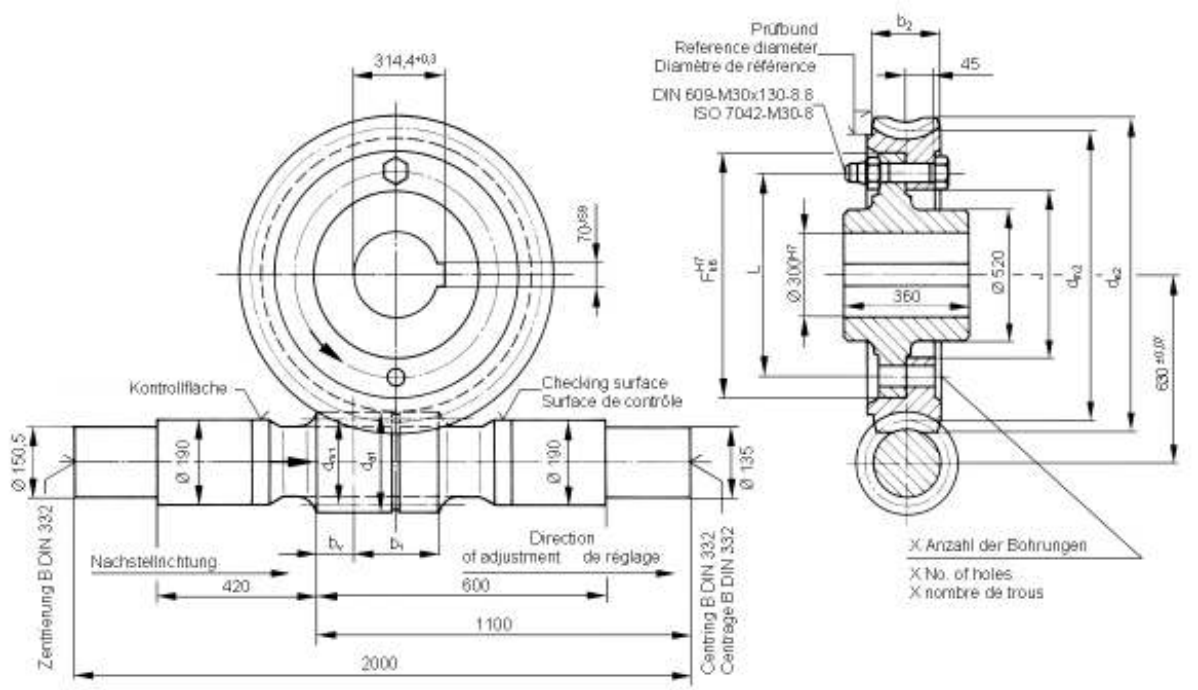
Both directions of rotation are possible
Intermediate centre distances and ratios as
well as special dimensions are available on
request. Please contact us.

Sens de rotation à volonté
Toutes entraxes et rapports intermédiaires, ainsi
des cotes variées peuvent être réalisés sur simple
demande. Veuillez nous contacter.

Verzahnungsdaten und Maße				Gear data and dimensions														Cotes d'engrenages et dimensions		
(i _{eff})	Gangrichtung Inclination	γ _m	z ₁	d _{m1}	d _{a1}	b ₁	b _v	Δ _k	z ₂	d _{m2}	d _{e2}	b ₂	F	L	J	X	Gewicht/Weight/Poids			
																	Schnecke Worm Vis kg	Rad Roue Wheel kg	Nabe Hub Moyeu kg	
9.4	R	26°14'	5	200.0	239	255	30	33.2	47	920.0	971	153	800	750	700	24	257	283	155	
11.3	R	37°53'	7	114.3	140	200	30	36.3	79	1005.7	1033	93	925	875	825	24	212	155	176	
13.3	R	35°25'	8	107.7	127	110	30	28.9	106	1012.3	1034	90	950	900	850	24	215	136	180	
17.5	R	22°18'	4	138.0	166	195	30	23.5	70	982.0	1020	108	900	850	800	20	221	180	171	
27.3	R	18°26'	3	110.1	135	200	30	22.3	82	1019.9	1044	91	925	875	825	20	211	169	176	
40.3	R	13°30'	3	105.0	122	120	30	31.0	121	1015.0	1039	90	950	900	850	20	214	146	180	

	i_{eff}	n_1	2000	1800	1500	1200	1000	750	600	500	300	100
		P_{1N} η T_{2N} $T_{2\text{max}}$										
		P_{1N} η T_{2N} $T_{2\text{max}}$										
		P_{1N} η T_{2N} $T_{2\text{max}}$										
	9.4	P_{1N} η T_{2N} $T_{2\text{max}}$	480.47 95.6 20600 51500	454.04 95.6 21600 54100	413.92 95.7 23600 59200	371.34 95.9 26600 66500	341.68 95.8 29300 73400	300.69 95.5 34300 85900	272.32 95.2 38700 96900	250.83 94.8 42700 106700	196.08 93.7 54900 137400	104.33 89.3 83600 209000
	11.3	P_{1N} η T_{2N} $T_{2\text{max}}$	356.98 96.1 18400 46100	335.47 96.2 19300 48300	303.69 96.2 20900 52400	270.58 96.0 23300 58300	243.00 95.8 25100 62700	183.07 95.4 25100 62700	147.06 95.0 25100 62700	123.00 94.7 25100 62700	74.96 93.2 25100 62700	25.92 89.8 25100 62700
	13.3	P_{1N} η T_{2N} $T_{2\text{max}}$	179.64 96.0 10900 27200	168.93 96.0 11400 28500	152.69 96.0 12300 30900	135.73 95.8 13700 34200	123.60 95.6 14900 37300	106.69 95.2 17100 42800	94.99 94.8 18900 47400	86.15 94.4 20500 51400	52.70 92.6 20500 51400	18.17 89.5 20500 51400
	17.5	P_{1N} η T_{2N} $T_{2\text{max}}$	291.88 95.0 23100 57900	274.19 95.2 24200 60500	248.38 95.2 26300 65800	221.57 95.0 29300 73200	202.45 94.7 32000 80100	175.86 94.2 36900 92200	157.43 93.7 41000 102700	143.54 93.2 44700 111800	108.99 91.6 55500 138900	44.94 87.1 65400 163500
		P_{1N} η T_{2N} $T_{2\text{max}}$										
	27.3	P_{1N} η T_{2N} $T_{2\text{max}}$	165.31 94.1 20300 50700	148.88 94.0 20300 50700	124.36 93.8 20300 50700	99.88 93.4 20300 50700	83.58 93.0 20300 50700	63.17 92.3 20300 50700	50.88 91.7 20300 50700	42.65 91.2 20300 50700	26.46 88.1 20300 50700	9.22 84.4 20300 50700
	40.3	P_{1N} η T_{2N} $T_{2\text{max}}$	118.05 92.4 21000 52500	106.36 92.2 21000 52500	88.95 92.0 21000 52500	71.56 91.4 21000 52500	59.96 90.9 21000 52500	45.44 90.0 21000 52500	36.66 89.2 21000 52500	30.80 88.5 21000 52500	19.34 84.6 21000 52500	6.79 80.2 21000 52500
		P_{1N} η T_{2N} $T_{2\text{max}}$										
		P_{1N} η T_{2N} $T_{2\text{max}}$										
		P_{1N} η T_{2N} $T_{2\text{max}}$										

Übersetzung i , Schneckendrehzahl n_1 [1/min], Antriebsleistung P_{1N} [kW], Wirkungsgrad η [%], Abtriebsmoment T_{2N} [Nm] $T_{2\text{max}}$ [Nm]
Ratio i , worm rpm n_1 [1/min], input power P_{1N} [kW], efficiency η [%], Output torque T_{2N} [Nm] $T_{2\text{max}}$ [Nm]
Rapport i , nombre de tours à la vis n_1 [1/min], puissance d'entrée P_{1N} [kW], rendement η [%], couple à la sortie T_{2N} [Nm] $T_{2\text{max}}$ [Nm]



Schneckenwelle aus Einsatzstahl 20 Mn Cr 5
Schneckenverzahnung gehärtet und geschliffen,
Schäfte einsatzgehärtet.

Schneckenradnabe aus Gusseisen nach
DIN EN 1563 Schneckenrad aus
Schleuderbronze GZ - Cu Sn 12 Ni
Rechnerische Lebensdauer der Verzahnung: 25000
h
Nuten nach DIN 6885, Blatt 1

Zul. Achswinkelabweichung gemessen in einer
Entfernung von 100 mm vom 0-Punkt ±0.025
Passbohrungen X zusammen mit Gegenstück
gefertigt. Vorbohrungen nur auf Kundenwunsch

Drehrichtung beliebig
Zwischenachsabstände und -übersetzungen
ebenso wie abweichende Maße sind auf Anfrage
realisierbar. Bitte sprechen Sie uns an.

Worm shaft of case-hardened steel 20 Mn Cr 5
Worm teeth hardened and ground,
shafts through-hardened.

Worm wheel hub of cast iron acc. to DIN EN 1563
Worm wheel of centrifugally cast bronze
GZ - Cu Sn 12 Ni
Calculated gear Service life: 25000 h
Keyways to DIN 6885, sheet 1.

Adm. shaft angle deviation measured at a distance of
100 mm from 0-point ±0.025
Reamed borings X made together with mating piece.
Pilot borings only on customer's request.

Both directions of rotation are possible
Intermediate centre distances and ratios as
well as special dimensions are available on
request. Please contact us.

Vis en acier cémenté 20 Mn Cr 5
Les filets de la vis sont cémentés et rectifiés,
les embouts de l'arbre sont cémentés.

Moyeu de la roue en fonte selon DIN EN 1561
Roue en bronze coulée continue GZ-CuSn12Ni
Durée de vie calculée de l'engrenage: 25000 h
Rainures de clavette selon DIN 6885, feuille1.

Variation admise de l'angle entre les axes, mesuré
à 100mm du point zéro: ±0.025
Les trous calibrés X sont percés ensemble avec la
contre-partie. Avant-trous seulement sur demande.

Sens de rotation à volonté
Toutes entraxes et rapports intermédiaires, ainsi
des cotes variées peuvent être réalisés sur simple
demande. Veuillez nous contacter.

Verzahnungsdaten und Maße				Gear data and dimensions														Cotes d'engrenages et dimensions		
(i _{eff})	Gangrichtung Inclination	γ _m	z ₁	d _{m1}	d _{a1}	b ₁	b _v	Δ _k	z ₂	d _{m2}	d _{e2}	b ₂	F	L	J	X	Gewicht/Weight/Poids			
																	Schnecke Worm Vis kg	Rad Roue Wheel kg	Nabe Hub Moyeu kg	
11	R	26°14'	5	200.0	239	225	30	33.2	55	1060.0	1111	153	950	895	840	24	253	316	142	
12.9	R	37°53'	7	114.3	140	210	30	36.3	90	1145.7	1173	93	1075	1020	965	24	212	172	166	
19.8	R	22°18'	4	138.0	166	240	30	23.5	79	1122.0	1160	108	1025	970	915	20	220	236	156	

	i_{eff}	n_1	2000	1800	1500	1200	1000	750	600	500	300	100
		P_{1N} η T_{2N} $T_{2\text{max}}$										
		P_{1N} η T_{2N} $T_{2\text{max}}$										
		P_{1N} η T_{2N} $T_{2\text{max}}$										
	11	P_{1N} η T_{2N} $T_{2\text{max}}$	573.11 95.6 28700 71900	538.86 95.6 30000 75100	487.66 95.7 32600 81600	434.45 95.9 36400 91100	397.96 95.8 40000 100100	348.32 95.5 46600 116500	314.47 95.2 52400 131000	289.05 94.8 57500 143900	225.05 93.7 73800 184600	119.28 89.3 111800 279600
	12.9	P_{1N} η T_{2N} $T_{2\text{max}}$	389.76 96.1 23000 57500	350.60 96.2 23000 57500	292.30 96.1 23000 57500	234.28 95.9 23000 57500	195.64 95.7 23000 57500	147.35 95.3 23000 57500	118.40 94.9 23000 57500	99.00 94.6 23000 57500	60.32 93.2 23000 57500	20.86 89.8 23000 57500
		P_{1N} η T_{2N} $T_{2\text{max}}$										
	19.8	P_{1N} η T_{2N} $T_{2\text{max}}$	307.0 94.9 27400 68700	286.93 95.2 28600 71500	258.01 95.1 30800 77100	228.54 94.9 34100 85200	207.88 94.7 37100 92800	179.59 94.2 42500 106300	160.25 93.7 47100 117900	145.73 93.3 51200 128100	106.87 91.5 61500 153700	37.45 87.1 61500 153700
		P_{1N} η T_{2N} $T_{2\text{max}}$										
		P_{1N} η T_{2N} $T_{2\text{max}}$										
		P_{1N} η T_{2N} $T_{2\text{max}}$										
		P_{1N} η T_{2N} $T_{2\text{max}}$										
		P_{1N} η T_{2N} $T_{2\text{max}}$										
		P_{1N} η T_{2N} $T_{2\text{max}}$										

Übersetzung i , Schneckendrehzahl n_1 [1/min], Antriebsleistung P_{1N} [kW], Wirkungsgrad η [%], Abtriebsmoment T_{2N} [Nm] $T_{2\text{max}}$ [Nm]
Ratio i , worm rpm n_1 [1/min], input power P_{1N} [kW], efficiency η [%], Output torque T_{2N} [Nm] $T_{2\text{max}}$ [Nm]
Rapport i , nombre de tours à la vis n_1 [1/min], puissance d'entrée P_{1N} [kW], rendement η [%], couple à la sortie T_{2N} [Nm] $T_{2\text{max}}$ [Nm]

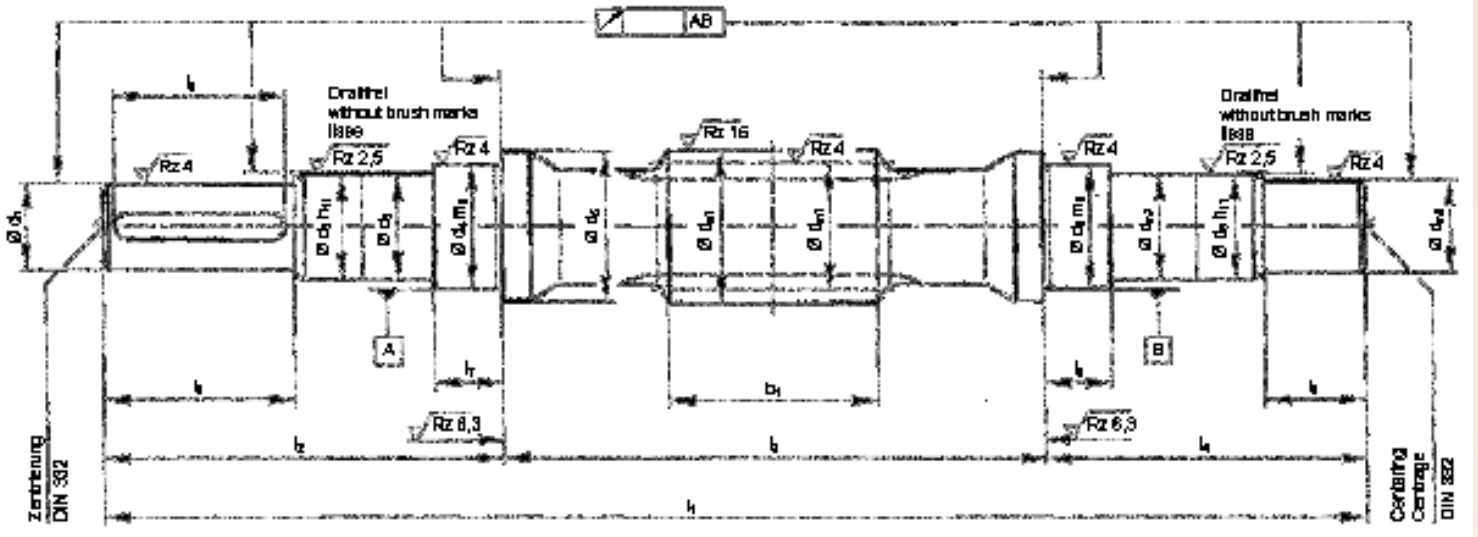


Bild 13

Fig. / Image 13

Achsabstand Centre distance Entraxe					Übersetzung Ratio Rapport				
a =					i =				
mm					i _{eff} =				
d ₁	d ₂	d ₃	d ₄	d ₅	d ₆	d ₇	d ₈	d ₉	
l ₁	l ₂	l ₃	l ₄	l ₅	l ₆	l ₇	l ₈	l ₉	

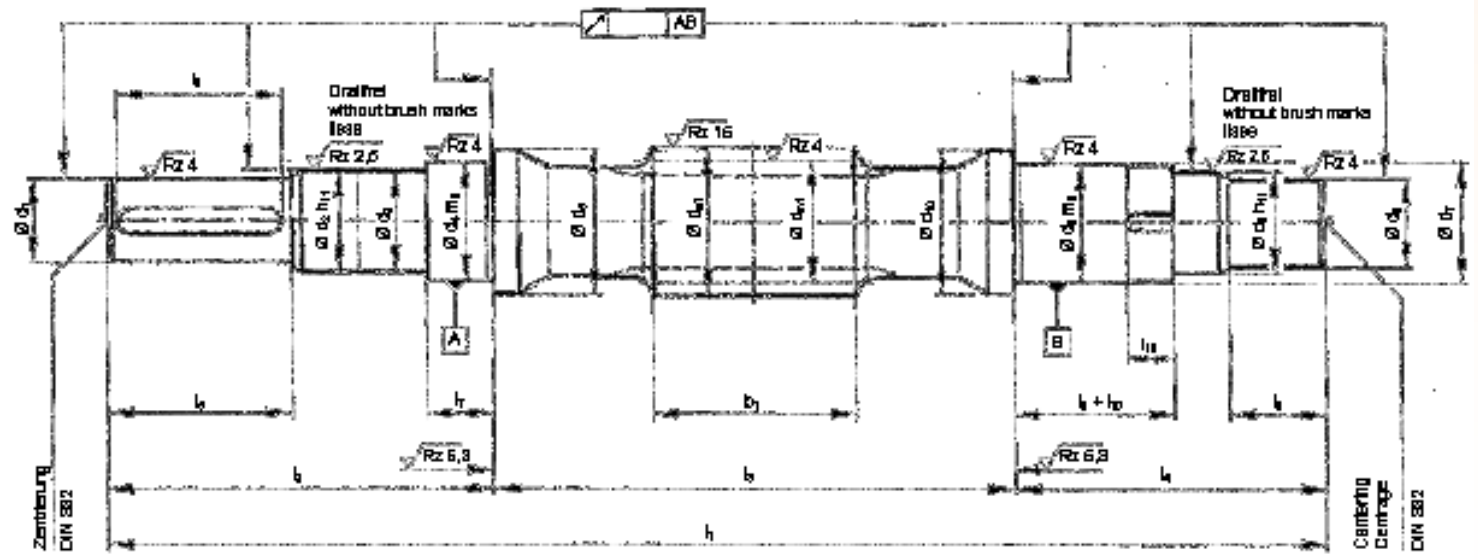


Bild 14

Fig. / Image 14

Achsabstand Centre distance Entraxe					Übersetzung Ratio Rapport				
a =					i =				
mm					i _{eff} =				
d ₁	d ₂	d ₃	d ₄	d ₅	d ₆	d ₇	d ₈	d ₉	d ₁₀
l ₁	l ₂	l ₃	l ₄	l ₅	l ₆	l ₇	l ₈	l ₉	l ₁₀

Wellenabmessungen

Bild 13 zeigt in allgemeiner Form die Schneckenwelle für eine einfache (vergl. Bild 6) und Bild 14 für eine verstärkte Lagerung (Bild 7).

Tabelle 7 gibt in Abhängigkeit vom Achsabstand a Anhaltswerte für die tragfähigkeitsrelevanten Durchmesser und Längen und hilft somit bei der Dimensionierung der Lagersitze und des Antriebszapfens.

Die Verzahnungslänge b_1 sowie der Kopfkreisdurchmesser d_{a1} und der Mittenkreisdurchmesser d_{m1} richten sich nach der aus den Datenblättern ausgewählten Verzahnung oder nach der von Ihnen gewünschten Spezialverzahnung. Das Wellenende mit der Länge l_9 kann man als zweites Wellenende oder zum Lüfterantrieb nutzen.

Zur Preis Anfrage oder Bestellung bietet es sich an, die Schneckenwelle nach Bild 13 oder 14 zu kopieren und die auszuführenden Geometriewerte in die entsprechende Tabelle einzutragen. Bei stärkeren Abweichungen Ihrer Schnecke von unseren Konstruktionsvorschlägen bitten wir Sie um Zusendung Ihrer Handskizze oder Ausführungszeichnung.

Worm Shaft Dimensions

Fig. 13 shows the general arrangement of a worm shaft with simple mountings (see fig. 6) and fig. 13 a worm shaft with strengthened mountings (fig. 7).

Table 7 shows reference values according to centre distance a for the diameters and lengths relevant for the load capacity. This assists in dimensioning the bearing seats and the driver.

The worm face width b_1 as well as the outside diameter d_{a1} and the reference diameter d_{m1} depend on the gear chosen from the data sheets or made to your requirements. The shaft end with length l_9 can be used as a second shaft end or to drive a fan.

When requesting quotations or ordering, we recommend copying the worm shaft according to fig. 13 or 14 and entering the required geometric values in the corresponding table. If the design of your worm deviates significantly from our suggested, please send us a sketch or a drawing.

Dimensions de la vis

L' image 13 montre le croquis de la disposition des roulements pour un appui simple (images 6 et 14) ou renforcé (image 7).

En fonction de l'entraxe a , la table 7 vous propose des valeurs indicatives pour les diamètres et longueurs de la vis en respectant la capacité de charge. Elle vous aide ainsi au dimensionnement des assises et des embouts entraînants.

La longueur de l'engrenage b_1 ainsi que le diamètre extérieur d_{a1} et le diamètre de référence dépendent de l'engrenage choisi dans les tables ou de l'engrenage particulier selon votre choix. L'embout avec la longueur l_9 peut être utilisé comme deuxième embout entraînant ou sert comme siège pour un ventilateur.

Nous vous proposons de copier le croquis de la vis selon image 13 ou 14, afin de nous faire parvenir vos cotes spécifiques inscrites dans la table correspondante. Au cas où votre vis diffère beaucoup de nos propositions, veuillez nous faire parvenir un croquis ou un plan détaillé.

Tabelle 7 Table 7	Schneckenwellenabmessungen / Dimension of worm shaft / Dimensions de la vis									
a	d ₁	d ₄	d ₅	d ₆	d ₇	l ₃	l ₅	l ₆	l ₇	l ₈
65	19	25	35	25	-	100	35	32	17	17
80	25	30	40	30	-	130	40	32	20	20
100	28	40	50	40	-	154	50	40	23	23
125	32	45	55	45	-	182	60	50	25	25
140	38	50	62	50	-	198	60	50	27	27
160	42	55	67	55	-	217	70	63	29	29
180	42	60	72	60	-	255	70	63	31	31
200	45	65	78	65	65	283	100	90	34	69
225	50	70	83	70	70	310	110	100	37	73
250	60	80	94	80	80	360	125	110	41	81
280	70	90	105	90	90	383	140	125	45	89
320	80	95	110	95	95	443	140	125	47	93
360	80	110	130	95	95	496	140	125	53	93
400	90	120	140	100	100	512	170	160	58	105
450	95	120	135	100	100	565	170	160	50	105
500	100	130	145	110	110	620	210	200	55	118
560	110	140	155	120	120	680	210	200	57	128
630	120	150	165	130	130	740	210	200	60	137

Prinzip und Wirkungsweise der MUTAX®-DUPLEX-Verzahnung

Im Gegensatz zu den Standard-MUTAX®-Schneckenradsätzen weisen die beiden Zahnflanken von MUTAX®-DUPLEX-Schneckenverzahnungen leicht unterschiedliche Module und damit auch unterschiedliche Steigungswinkel und Teilungen auf. Dadurch ergibt sich über der Verzahnungslänge eine kontinuierliche Veränderung der Schneckenzahndicke (Bild 15). Am Schneckenrad führen die unterschiedlichen Module zu unterschiedlichen Profilverschiebungsfaktoren und Wälzkreisdurchmessern und damit zu voneinander abweichenden Zahnformen der Vor- und Rückflanken. Die Zahndicken bzw. -lücken im Stirnschnitt bleiben jedoch gleich. Die Spiel-einstellung erfolgt durch axiales Verschieben der Schnecke. Auf diese Weise lässt sich gerade der Verzahnungsbereich der Schnecke mit dem Rad in Eingriff bringen, der die zum gewünschten Zahnflankenspiel passende Zahndicke aufweist. Das Zahnflankenspiel kann so auf jeden beliebigen Wert eingestellt und jederzeit feinfühlig und stufenlos nachreguliert werden, ohne dass sich die Eingriffsverhältnisse der Verzahnung ändern. Der Nachstellweg k , um den die Schnecke zur Kompensation eines Flankenspiels Δs axial verschoben werden muss, lässt sich mit der Spielausgleichskonstanten Δk nach der folgenden Rechenformel leicht ermitteln.

Zahlenwerte für Δk und für den maximal zulässigen Gesamtverschiebeweg b_v enthalten die Tafeln auf Seite 10 bis 46. Ist die Spielverminderung Δs z. B. aus Messungen nicht bekannt, so kann man wie folgt vorgehen:

1. Schneckenwelle feinfühlig bis zur Spielfreiheit bzw. leichtem Klemmen mit dem Rad verschieben.
2. Danach Schneckenwelle auf gewünschtes Flankenspiel zurücknehmen, wobei der Wert für die Rücknahme nach obiger Formel berechnet wird.

Bild 15

Principle and function of MUTAX®-DUPLEX gears

By contrast to standard MUTAX® worm gear sets, the two tooth flanks of MUTAX®-DUPLEX worm gears feature slightly different modules and thus different lead angles and pitches. This produces a continuous modification of the tooth thickness over the total length of the worm shaft (fig. 15).

On the worm wheel, the different modules result in different profile displacement factors and pitch circle diameters and thus in varying tooth forms of front and rear flanks. Transverse tooth thickness and space width remain the same. Adjustment of the backlash is obtained by axial displacement of the worm shaft. In this manner, the worm teeth can engage the wheel with the tooth thickness suiting the desired backlash. The backlash can thus be adjusted to any value, and infinitely variable fine-adjustment can subsequently be achieved without altering the gear mesh situation.

The adjustment distance k by which the worm shaft has to be axially displaced for compensation of a backlash Δs is easily determined with the coefficient for the backlash compensation Δk by the formula

$$k = \Delta k \cdot \Delta s$$

Numerical values for Δk and for the max. permissible total displacement b_v may be noted from the tables on pages 10 to 46. If the reduction of the backlash Δs is, for instance, not known from measurements, you may proceed as follows:

1. Carefully move worm shaft until zero backlash or slight jamming with the wheel is obtained.
2. Move worm shaft calculating the value with above mentioned formula until the

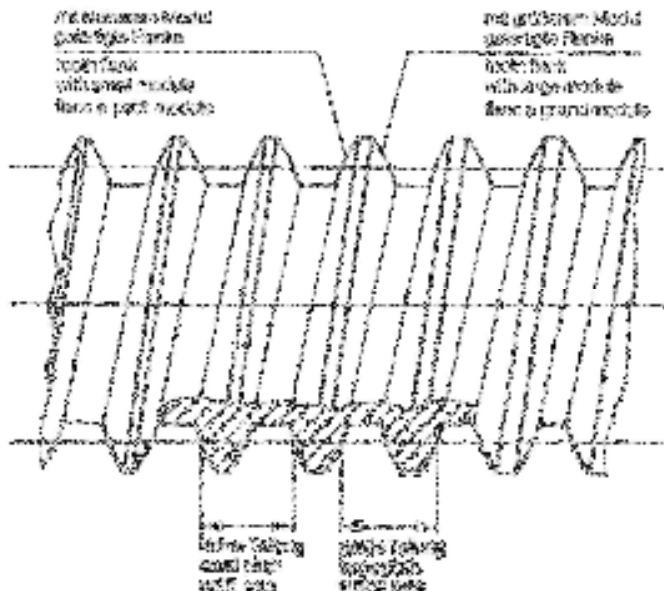


Fig. 15

Principe et fonctionnement du système d'engrenage MUTAX®-DUPLEX

Contrairement aux engrenages MUTAX® standard, les deux flancs d'une denture MUTAX®-DUPLEX présentent des modules légèrement différents des angles de montée et des pas différents. Ceci entraîne une diminution continue de l'épaisseur des dent sur la longueur de la vis (image 15).

Sur la roue, les modules différents conduisent à un déport de profil, des diamètres des cercles primitifs et donc aux formes dentaires des flancs opposées différents. Les épaisseurs et les entre-dents en section apparente restent toutefois constantes. Le réglage de jeu a lieu par décalage axial de la vis. De cette manière, la position de la vis qui correspond au jeu convenable, peut être mise en face de la roue.

Le jeu de flanc peut ainsi être ajusté et réglé avec précision en continu sur n'importe quelle valeur à tout moment, sans que la qualité de l'engrenage varie. La course de réglage k , par laquelle la vis doit être décalée axialement, afin de compenser un jeu Δs , se calcule à l'aide de la constante de compensation de jeu Δk après la formule suivant

Les valeurs pour la constante Δk , ainsi que la course maximale admissible b_v , peuvent être prises dans les tables sur les pages 10 à 46. Si la réduction nécessaire du jeu Δs , vous est inconnue, veuillez procéder comme suivant :

1. décalez délicatement la vis jusqu'à ce qu'elle coince légèrement avec la roue.
2. retirez ensuite la vis axialement jusqu'au jeu désiré. Calculez le montant de la course correspondant à l'aide de la formule ci-dessus.

Messung des Zahnflankenspieles

Für einen optimalen Spielausgleich ist es empfehlenswert, das Flankenspiel eines Radsatzes im eingebauten Zustand zu messen. Nachfolgend sei eine Messmöglichkeit skizziert (Bild 16):

1. Blockieren der Schneckenwelle.
2. Befestigung einer Messuhr am Gehäuse und eines Messzeigers an der Schneckenradwelle.
3. Spiel Δs_2 messen, in dem das Schneckenrad ohne größeren Kraftaufwand in beide Drehrichtungen bis zur Flankenanlage gedreht werden kann.
4. Tatsächliches Flankenspiel berechnen aus

Measuring the backlash

For optimum backlash compensation we recommend measuring the backlash of a gear set in installed condition (fig. 16). One possible measuring mode is outlined below:

1. Block worm shaft against rotation.
2. Attach a dial indicator to the housing and a measuring bar to the worm wheel shaft.
3. Measure the backlash Δs_2 at which the worm wheel can be rotated in the two directions without major force until flank contact occurs.
4. Calculate actual backlash from

$$\Delta s \approx \frac{\Delta s_2}{2r_{M2}} \cdot d_{m2}$$

In ähnlicher Weise kann man auch das Spiel an der Schnecke messen und nach der Formel umrechnen.

Δs_1 ist der Messwert an der Schnecke und r_{M1} der Messradius. Der Mittendurchmesser des Schneckenrades d_{m2} und die Übersetzung i_{eff} stehen in den Tabellen auf Seite 16 bis 50.

Similarly, the backlash at the worm can also be measured and converted with the formula

$$\Delta s \approx \frac{\Delta s_1}{2r_{M1}} \cdot \frac{d_{m2}}{i_{\text{eff}}}$$

Δs_1 is the value measured at the worm and r_{M1} is the measurement radius. Refer to the tables on pages 16 to 50 for worm wheel pitch diameter d_{m2} and ratio i_{eff} .

Mesure du jeu de denture

Afin d'obtenir une compensation du jeu de denture optimale, il est conseillé de mesurer le jeu du couple en état monté (fig. 16). Une possibilité de mesure est décrite ici :

1. Arrêtez l'arbre afin éviter une rotation
2. Fixez un comparateur sur le carter et une aiguille sur l'arbre
3. Mesurez le jeu Δs_2 , par lequel la roue peut-être tournée dans les deux sens jusqu'au contact avec les flancs de la vis.
4. Calculez le jeu effectif par la formule ci-dessous

D'une façon similaire vous pouvez mesurer le jeu sur l'arbre et recalculer par la deuxième formule

Δs_1 est la valeur mesurée sur l'arbre et est le rayon sur lequel on mesure. Veuillez consulter les tables sur les pages 16 à 50 pour obtenir les valeurs pour le diamètre primitif d_{m2} de la roue et le rapport i_{eff} .

Bild 16

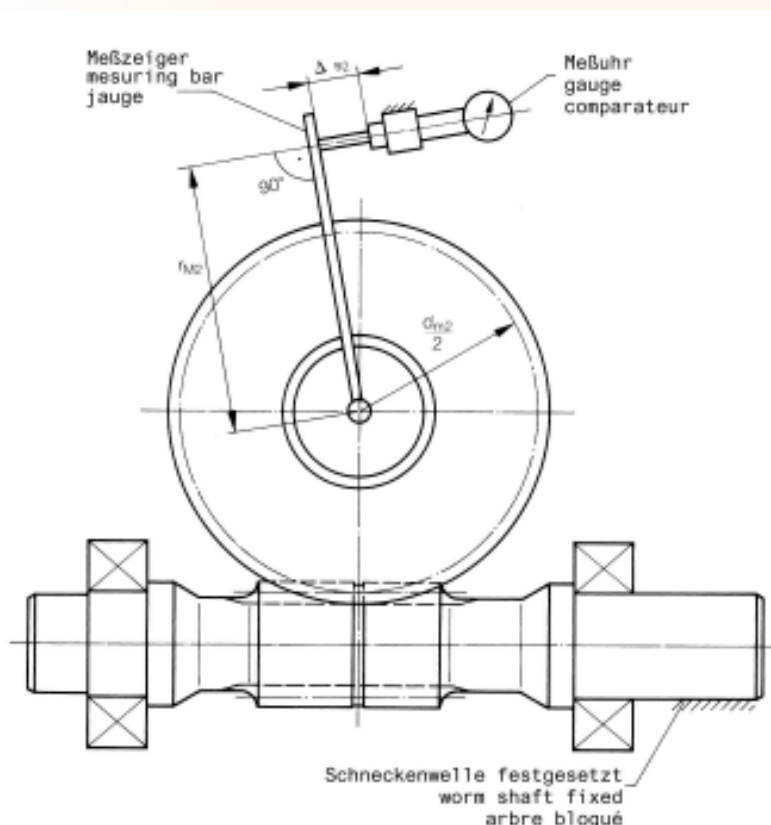


Fig. 16

Kleinstes Zahnflankenspiel und Einlaufvorgang

Das voreinstellbare minimale Zahnflankenspiel hängt im wesentlichen

- von fertigungsbedingten Toleranzen in der Verzahnung und im Gehäuse,
- von der Durchbiegung der Schnecke infolge von außen auf die Schnecke wirkenden Radialkräften, sowie
- von der thermischen Dehnung ab, die sich wegen der unterschiedlichen Werkstoffe am Schneckenrad stärker als an der Schnecke auswirkt

Das Zahnflankenspiel lässt sich durch einen gezielten Einlaufvorgang sehr klein halten, wobei man wie folgt vorgehen kann:

1. **Durch Drehen der Schneckenwelle die Stelle des minimalen Flankenspieles am Radumfang suchen.**
2. **An dieser Stelle eine geringe Vorspannung einstellen.**
3. **Schneckentrieb mit kleiner Drehzahl ca. 0,5 - 1 h lastfrei laufen lassen, so dass sich in den engen Zahnlücken gezielter Anpassungsverschleiß einstellt.**
4. **Vorgang wiederholen, bis das gewünschte Mindestflankenspiel vorliegt.**

Durch diesen Vorgang erreicht man ein sehr gleichmäßiges Flankenspiel am gesamten Radumfang und eine optimale Bewegungsübertragung. Wichtig zu beachten:

- **Schneckendrehzahl kann während eines Einlaufvorganges von ca. 50 min⁻¹ auf ca. 600 gesteigert werden. Dabei sind die Flankenoberflächen wegen der Fressgefahr zu kontrollieren.**
- **Eingriffsbereich sollte möglichst voll im Ölbad liegen.**
- **Einlauföl verwenden (Tabelle 8).**
- **Nach Beendigung des Einlaufvorganges Ölwechsel vornehmen und Getriebe (bei Umlaufschmierung auch Ölfilter) vom Einlauftrieb reinigen.**

Smallest backlash and running-in procedure

The pre-adjustable minimum backlash mainly depends on

- the production tolerances of the gear set and housing
- the worm deflection from external radial loads and on
- the thermal expansion which has greater effect on the worm wheel than on the worm shaft because of the different materials.

A specific running-in procedure enables the backlash to be kept to a minimum. The following procedure should be observed:

1. **Rotate the worm shaft to find the point of minimal backlash on the wheel outer diameter.**
2. **Preset a light preload at this point.**
3. **Run worm drive at low speed for approx. 0.5 to 1 h without load thus permitting a specific adaptation wear to take place in the tight tooth spaces.**
4. **Repeat this procedure until the desired minimum backlash is obtained.**

This procedure yields uniform backlash over the entire circumference and optimum transmission of rotational movement. The following important factors are to be noted:

- **The worm shaft speed may be increased from approx. 50 to 600 rpm during run-in while checking the flank surfaces for scouring.**
- **If possible, the contact area should be fully submerged in the oil bath.**
- **Use running-in oil (table 8).**
- **Change oil on completion of run-in and clean the inside of the housing (including oil filter in the case of pressure lubrication) to remove scouring particles from run-in.**

Jeu radial minimum et rodage de l'installation

Le jeu minimum obtenu par pré réglage dépend en général des

- tolérances de production de l'engrenage et du carter
- de la flexion de la vis en raison des forces externes agissantes sur la vis, ainsi que
- la dilatation thermique de la roue, qui est plus forte que celle de la vis à cause des matériaux différents

Afin d'obtenir un jeu minimum, nous proposons un rodage de l'engrenage comme suivant:

1. **déterminez l'endroit du jeu minimum sur le périmètre de la roue en tournant la vis.**
2. **Appliquez une légère précontrainte juste à cet endroit.**
3. **faites tourner l'ensemble à bas régime pendant 0,5-1 h hors charge, afin qu'une abrasion précise apparaisse dans les entre-dents étroits.**
4. **Veillez répéter ce rodage, jusqu'à ce que le jeu minimum désiré soit atteint.**

Par cette procédure vous obtenez un jeu bien égal autour du périmètre de la roue entière ainsi qu'une transmission bien uniforme. Important et à respecter:

- **Le nombre de tour à la vis peut-être augmenté de 50-600. Surveillez bien les surfaces des flancs pour éviter toute danger de grippage**
- **Si possible plongez la portée entièrement dans l'huile.**
- **Utilisez les huiles de rodage (selon table 8).**
- **Changez l'huile après rodage (aussi le filtre en cas de graissage par circuit d'huile) afin d'enlever toute particule d'abrasion du rodage.**

Tabelle 8 / Table 8	Beispiele für Einlauföle Examples of running-in oils Exemples d'huiles de rodage
Bezeichnung Denomination Dénomination	kinetische Viskosität bei 40 °C kinetic viscosity at 40 °C viscosité cinétique à 40 °C
Aral Degol BG 32	29
BP Energol HLP 32	32
Esso Torque Fluid N 45	32,5
Shell Tegula Oel 32	33

Schmierung

Die für MUTAX®-DUPLEX-Radsätze errechneten und zulässigen Belastungen und erreichbaren Wirkungsgrade setzen eine einwandfreie Schmierung voraus. Es ist daher notwendig, für die jeweiligen Betriebsverhältnisse die am besten geeigneten Schmieröle zu wählen, wobei Synthetiköle im Reibungs- und Verschleißverhalten sowie bzgl. der Standzeit gegenüber Mineralölen erhebliche Vorteile bieten.

Für die Auswahl des Schmierstoffes und die Art der Schmierung (Tauch- bzw. Druckschmierung) verweisen wir auf die schmiertechnischen Richtlinien für MUTAX®-Schneckengetriebe und Radsätze.

Wirkungsgrad

In den Leistungstabellen auf Seite 17 bis Seite 51 sind die jeweiligen Verzahnungswirkungsgrade η des MUTAX®-DUPLEX-Radsatzes angegeben. Der Wirkungsgrad eines MUTAX®-Radsatzes ist u.a. abhängig von der Auslegung der Verzahnung, z.B. dem Steigungswinkel der Schnecke γ_m , und der Gleitgeschwindigkeit im Teilkreis, den verwendeten Werk- und Schmierstoffen und der Oberflächengüte. Für den Gesamtwirkungsgrad η_g des Schneckengetriebes sind zusätzlich die Dichtungs-, Plantsch- und Lagerverluste zu berücksichtigen.

Anfahrwirkungsgrad

Wird unter Last aus dem Stillstand heraus angefahren, so ist das Anfahr Drehmoment mit Hilfe des Anfahrwirkungsgrades η_A zu berechnen. η_A kann aus Bild 9 entnommen werden, das den Verlauf von η_A über dem Steigungswinkel γ_m im Teilkreis der Schnecke darstellt.

Der Anfahrwirkungsgrad η_A ist unterschiedlich, je nachdem ob die Schnecke das Schneckenrad oder das Schneckenrad die Schnecke treibt. Außerdem hängt er von den Schmierbedingungen der Verzahnung ab.

In Bild 17 gelten die ausgezogenen Kurven für den Lastfall: Schnecke treibt Rad, die gestrichelten Kurven für den Lastfall: Rad treibt Schnecke.

Für jeden Lastfall sind zwei Kurven eingetragen. Die obere Kurve gilt für sehr gute Schmierverhältnisse, die untere für schlechte Schmierverhältnisse, wie sie z. B. beim Anfahren unter Last nach längerem Stillstand gegeben sind. Der Steigungswinkel der Schnecke γ_m ist aus

den Tabellen auf Seite 16 bis 50 zu entnehmen.

Lubrication

The permissible loads and obtainable efficiency ratings calculated for MUTAX®-DUPLEX gear sets are based on perfect lubrication. For this reason, it must be ensured that the lubricating oil best suited for the prevailing operating conditions is selected. It should be emphasized that compared with mineral oils synthetic oils offer considerable advantages with regards to friction, wear and service life. Please refer to the instructions for lubrication of MUTAX® worm gear boxes and gear sets for selection of the lubricant and type of lubrication (splash or pressure lubrication).

Efficiency

The efficiency ratings η of the MUTAX®-DUPLEX gear sets are listed in the tables on pages 17 to 51. The efficiency η of a MUTAX® gear set depends, among other factors, on its design, such as the lead angle of the worm γ_m and the sliding speed in the pitch circle, the materials and lubricants used, and the surface finish. The total efficiency η_g of the gear set is also affected by seal, splash and bearing losses.

Starting efficiency

If the gear is started from stand-still under load, the starting torque is to be calculated using the starting efficiency η_A . η_A may be noted from fig. 9, which shows η_A as a function of the lead angle γ_m in the pitch circle of the worm.

The starting efficiency η_A varies and depends on whether the worm drives the wheel or the wheel drives the worm. In addition, it is affected by the lubrication conditions.

In fig. 17, the full curves represent the load case of worm driving the wheel; the broken lines are applicable to the load case of wheel driving the worm.

Two curves are given for each load case. The upper curve is valid for very good lubricating conditions, the lower represents very poor lubricating conditions as, for instance, found during starts under load after longer standstill. The lead angle of the worm γ_m may be noted from the tables on pages 16 to 50.

Lubrification

Les charges admises et calculées, ainsi que les rendements atteignables des couples vis et roue MUTAX®-DUPLEX exigent une lubrification parfaite. Il est donc indispensable de choisir des lubrifiants les mieux adaptés pour chaque condition de marche. Les huiles synthétiques ayant des avantages considérables concernant leur comportement de friction et d'usure par rapport aux huiles minérales. Veuillez consulter notre guide technique de lubrification pour engrenages MUTAX® pour votre choix du lubrifiant ainsi que le type de lubrification (pression resp. plongement)

Rendement

Les tables des charges admises en page 17 à 51 affichent les rendements η du couple vis et roue MUTAX®-DUPLEX. Ce rendement dépend de l'angle d'inclinaison γ_m de la vis, de la vitesse de cisaillement au cercle primitif de référence, des matériaux et lubrifiants employés et de la qualité de la surface. Pour le rendement total η_g , il faut tenir compte aussi des pertes dans les joints et roulements ainsi que des pertes de brassage de l'huile.

Rendement au démarrage

En cas du démarrage sous charge, le couple de démarrage se calcule à la base du rendement de démarrage η_A . La valeur de η_A peut être déterminée à l'aide de l'image 9, qui montre η_A en dépendance de l'angle d'inclinaison γ_m au cercle primitif de référence de la vis.

Le rendement de démarrage η_A varie selon que la vis la roue entraîne. Les conditions de lubrification le font varier aussi.

Dans l'image 17, les courbes en ligne continue sont valables pour le cas où la vis entraîne la roue, les courbes en ligne à tirets pour le cas où la roue entraîne la vis.

Pour chaque cas, deux courbes sont inscrites. La courbe supérieure est valable pour de bonnes conditions lubrifiantes, l'inférieure pour de mauvaises conditions, telles qu'elles sont données p. ex. en commençant sous le charge après un plus long arrêt. L'angle d'inclinaison γ_m au cercle primitif de référence de la vis doit être pris des tables sur page 16 à 50 avec les cotes des couples.

Selbsthemmung im Stillstand

Liegt Selbsthemmung im Stillstand vor, so ist der Antrieb vom Rad aus auf die Schnecke nicht möglich. Dies ist bei Steigungswinkeln der Verzahnung γ_m unter $4^{\circ}30'$ der Fall. Liegt der

Steigungswinkel γ_m über $8^{\circ}30'$ dann ist die Verzahnung frei von Selbsthemmung. Dazwischen liegt ein indifferenter Bereich, über den eine sichere Aussage schwierig ist.

Selbsthemmung aus dem Lauf

Beim Auslauf von Getrieben tritt gelegentlich die Selbsthemmung aus dem Lauf ein.

Das Getriebe blockiert dann ruckartig.

Eine selbsthemmende Verzahnung kann jedoch keine Bremse ersetzen, da die Selbsthemmung durch Erschütterungen aufgehoben werden kann.

Self-locking at standstill

If self-locking is present in standstill condition, the worm cannot be driven by the wheel. This is the case when the gear lead angles γ_m are smaller than $4^{\circ}30'$.

At a γ_m angle greater than $8^{\circ}30'$ the system is not self-locking. In between there is an indifferent range for which a safe statement is difficult to make.

Self-locking when slowing down

During gear box slowdown, self-locking may occasionally occur from running.

The gear box then blocks with a jerk.

But self-locking gears cannot be a substitute for a brake, because the self-locking effect may be eliminated by vibration.

Irréversibilité à l'arrêt

L'effet de l'irréversibilité à l'arrêt empêche que la vis se trouve entraînée par la roue. C'est le cas avec des angles d'inclinaison γ_m inférieurs à $4^{\circ}30'$.

Au dessus de $8^{\circ}30'$ l'engrenage n'est pas susceptible d'être irréversible. Une zone indifférente se trouve entre ces deux limites, où une déclaration sure est difficile.

Irréversibilité en mouvement

Il se produit parfois un auto-bloquage en ralentissant le réducteur.

Le système s'arrête par à-coup.

Mais un tel engrenage ne peut en aucun cas remplacer un frein, car le blocage peut-être annulé par de simples secousses.

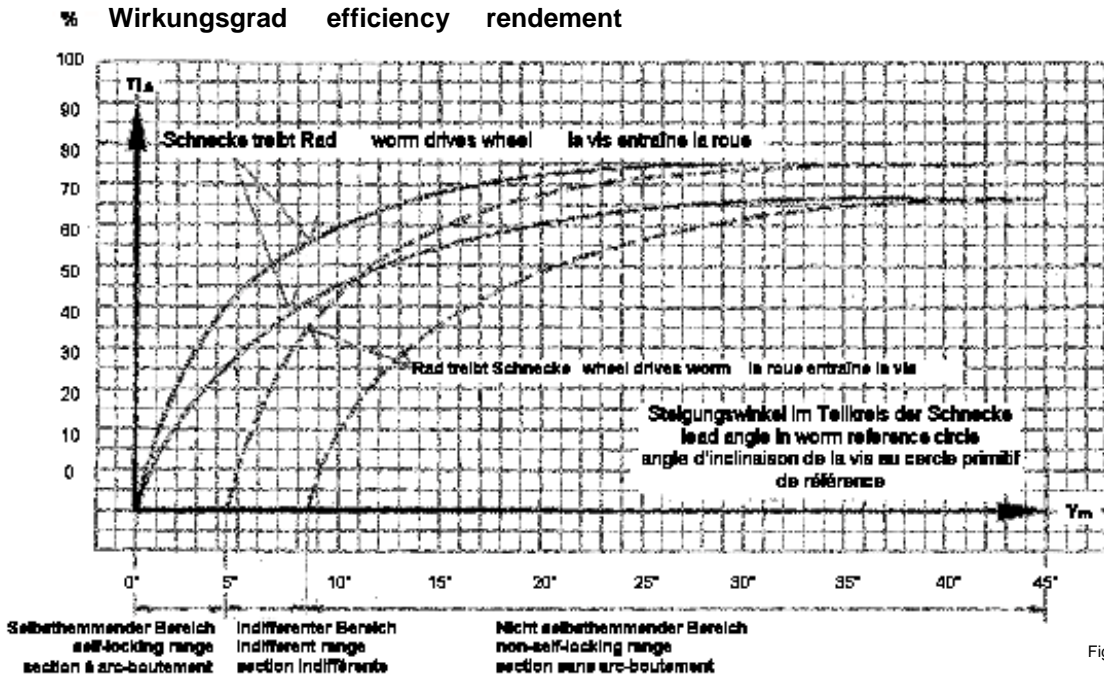


Fig. 17 Image 17

Bild 17



Bild 18 Schneckenfräsen Fig. 18 worm shaft milling Image 18 Fraisage de la vis



Bild 19 Warmbehandlung

Fig. 19 Heat treatment

Image 19 Traitement thermique

www.Henschel.de

Excellence in Power Transmission Technology



DURUMAX[®]-Extruder Gearboxes

MUTAX[®]-Worm Gear Sets
MUTAX[®]-Worm Gearboxes

DURUTRAL[®]-Railway Gearboxes
DURUTRAM[®]-Tram Car Gearboxes

DURUMIT[®]-Special Gearboxes

Job Order Production & Heat-Treatment/
Calibration- & Measuring Services

Henschel Antriebstechnik GmbH
Henschelplatz 1, D-34127 Kassel
P.O. Box 10 16 47, D-34016 Kassel
Phone: +49 561 801-61 18
Fax: +49 561 801-69 11
E-Mail: antriebstechnik@henschel.de
Internet: www.henschel.de

MUTAX-DUPLEX Radsätze 03/2011 DE HAT
Gedruckt in der Bundesrepublik Deutschland

Die einzelnen Angaben in dieser Druckschrift gelten als
zugesicherte Eigenschaft, soweit sie jeweils im Einzelfall
ausdrücklich als solche bestätigt sind.